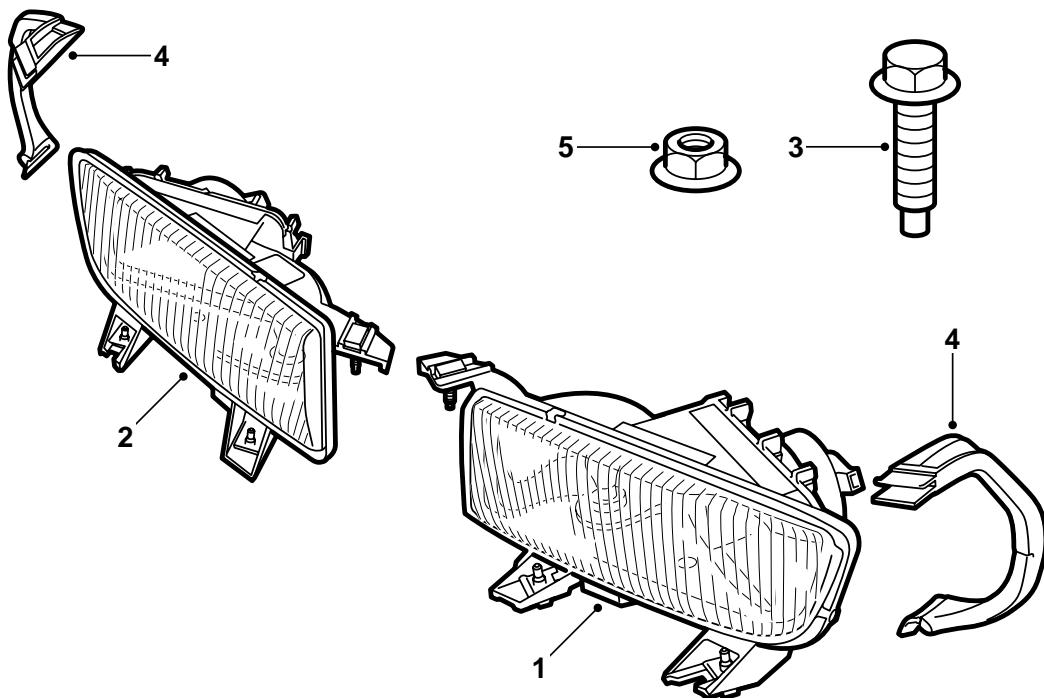


**SAAB****MONTERINGSANVISNING · INSTALLATION INSTRUCTIONS  
MONTAGEANLEITUNG · INSTALLATIONS DE MONTAGE**

## Saab 9-5

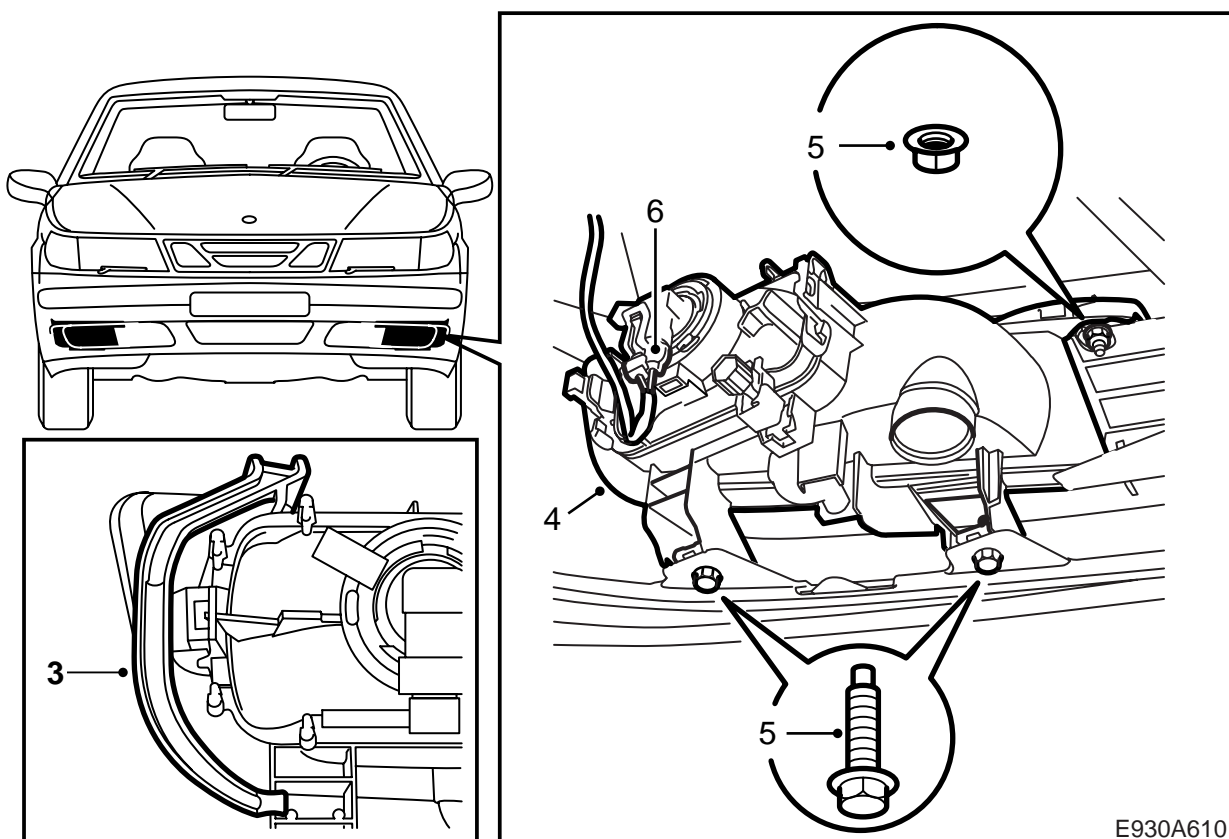
### Dimljus

Accessories Part No.	Group	Date	Instruction Part No.	Replaces
400 107 330	9:35-03	Jun 98	48 33 208	48 33 208 Sep 96



E930A609

- 1 Dimljus, vänster
- 2 Dimljus, höger
- 3 Skruv med bricka (x4)
- 4 Konsol (x2)
- 5 Mutter med bricka



- 1 Lossa höger och vänster täcklock i stötfångarens nedre del.
- 2 Lossa det förmonterade ledningsnätet för dimljusen innanför täcklocken (2-poligt kontakthus med röd/svart och svart kabel).
- 3 Montera konsolen märkt RH på det högra dimljuset och konsolen märkt LH på det vänstra.
- 4 Montera dimljusen i stötfångaren så att konsolens stödfäste snäpper runt aluminiumskenans kant.
- 5 Skruvarna skruvas i den nedre flänsens clipsförsedda fästen och muttrarna monteras i överkant.
- 6 Anslut respektive kontakthus till dimljuset.
- 7 Ställ in dimljusen och säkerställ att de inte bländar.
- 8 Kontrollera att in- och urkopplingsfunktionen stämmer med gällande lagkrav.