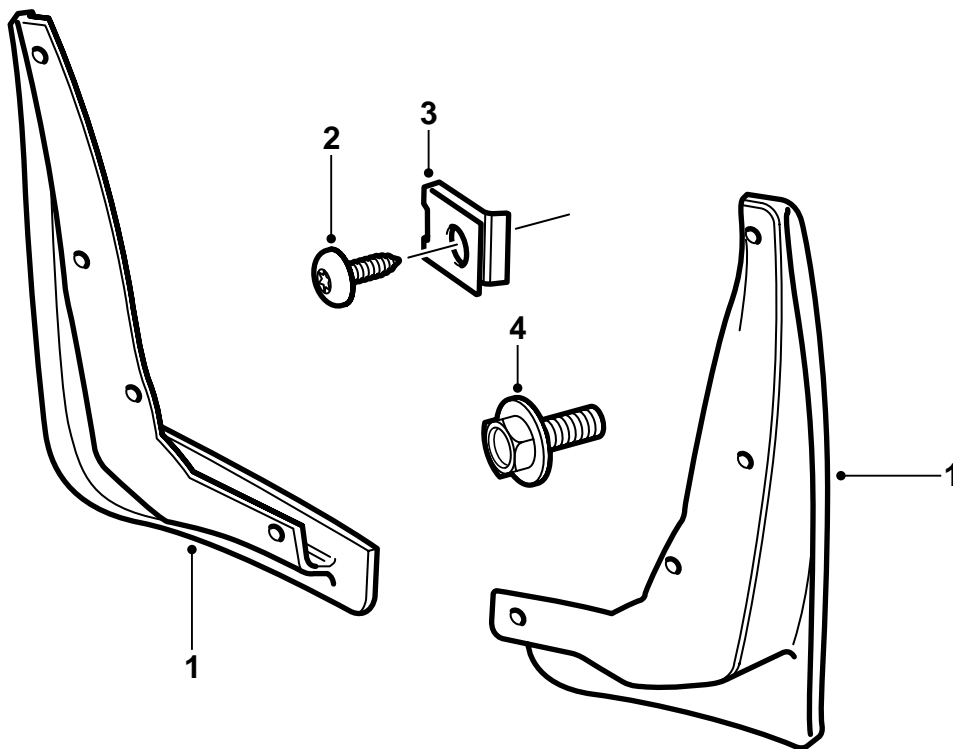


**SAAB****MONTERINGSANVISNING · INSTALLATION INSTRUCTIONS
MONTAGEANLEITUNG · INSTALLATIONS DE MONTAGE**

Saab 9-5

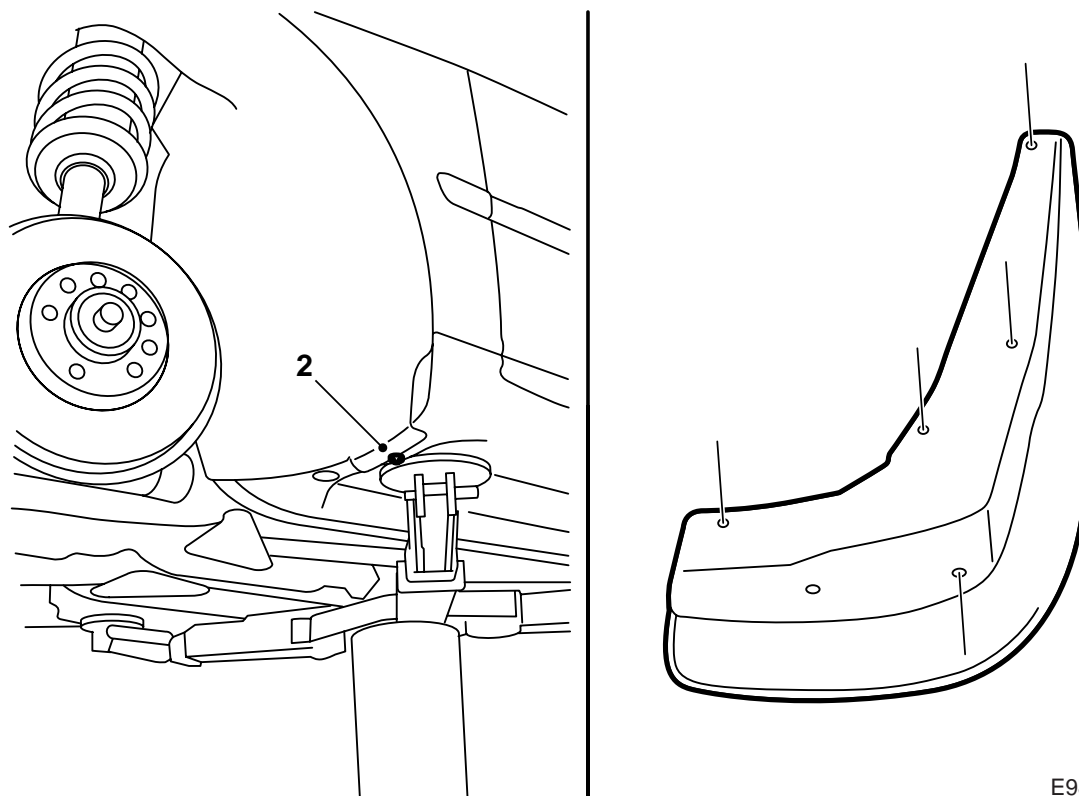
Stänkskydd, främre

Accessories Part No.	Group	Date	Instruction Part No.	Replaces
400 107 967	8:45-13	Jun 98	48 33 075	48 33 075 Dec 97



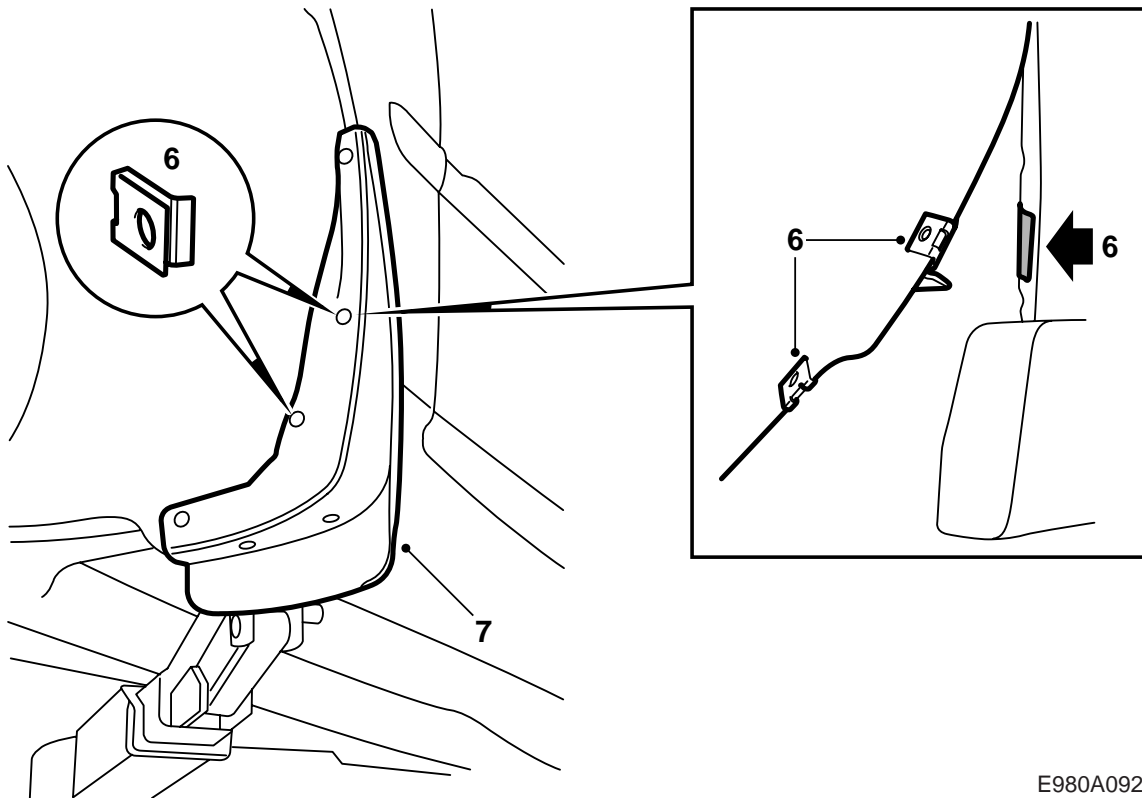
E980A090

- 1 Stänkskydd, främre (2 st)
- 2 Skruv (10 st)
- 3 Clips (4 st)
- 4 Skruv (2 st)



E980A091

- 1 Vrid hjulen till maximalt rattutslag.
- 2 Ta bort skruven i innerskärmens underkant i tröskelskyddet och kasta skruven.
- 3 Passa in stänkskyddet mot skärmen och tröskeln. Pressa stänkskyddet inåt och uppåt.
- 4 Märk hålen med en syl eller liknande.
- 5 Borra 5 hål med ett 3,5 mm:s borr.



E980A092

- 6 Montera en bit kraftig vävtjep på skärmen, i höjd med det andra hålet, se bild.
Montera 2 clips över de mittre hålen.
- 7 Skruva fast stänkskyddet. Sexkantskruven i satsen ska ersätta den tidigare monterade skruven i tröskelskyddets underkant