



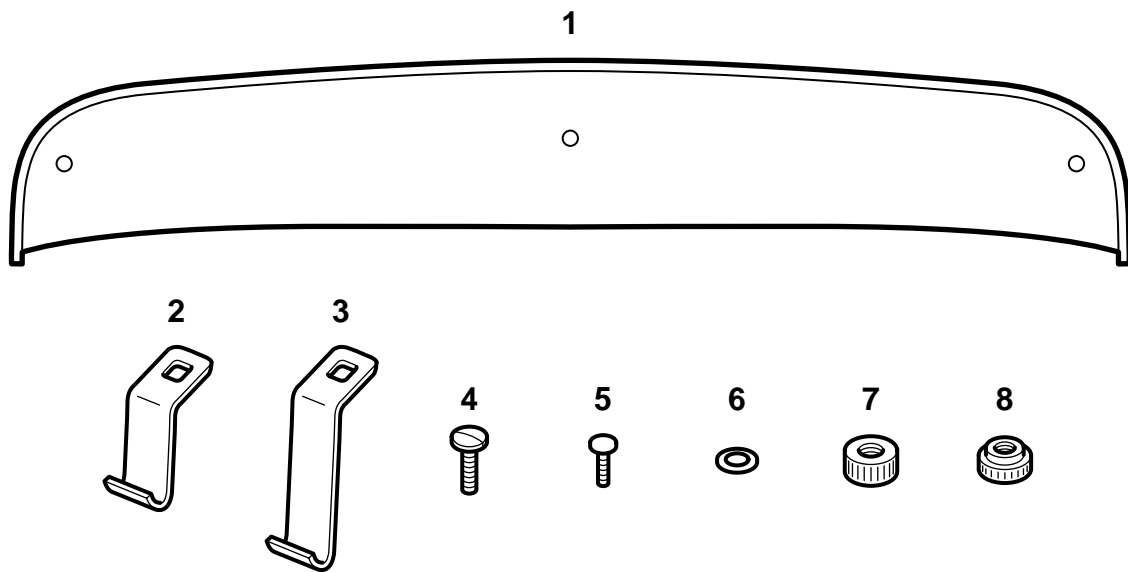
**SAAB**

**MONTERINGSANVISNING · INSTALLATION INSTRUCTIONS  
MONTAGEANLEITUNG · INSTALLATIONS DE MONTAGE**

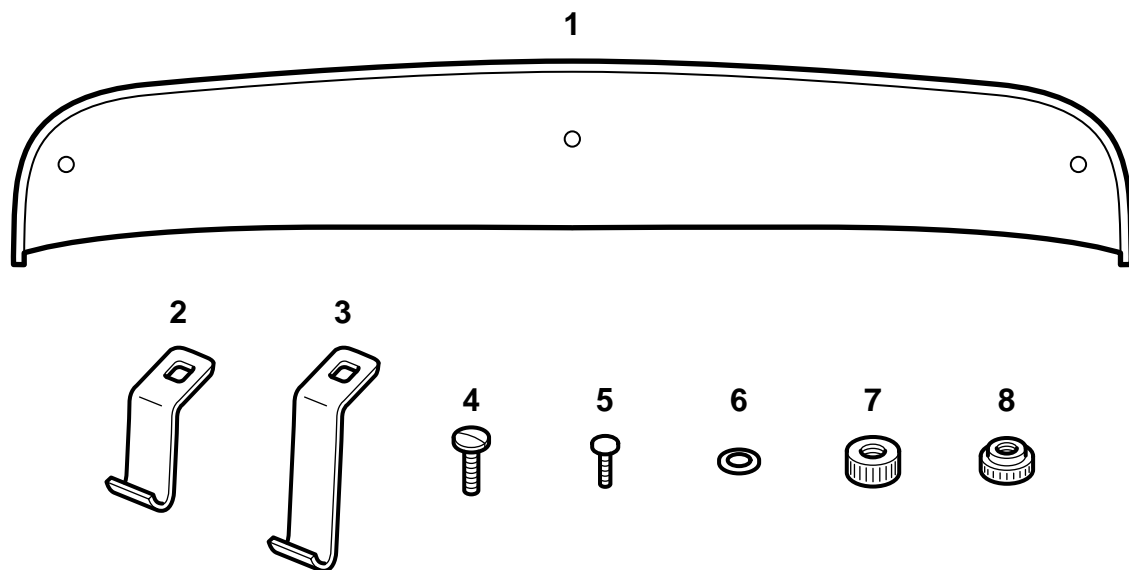
## Saab 9-5

Vindavvisare

Accessories Part No.	Group	Date	Instruction Part No.	Replaces
400 108 049	8:45-12	Apr 99	48 55 425	48 55 425 Jun 97

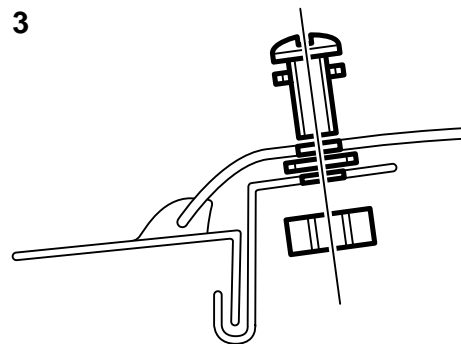
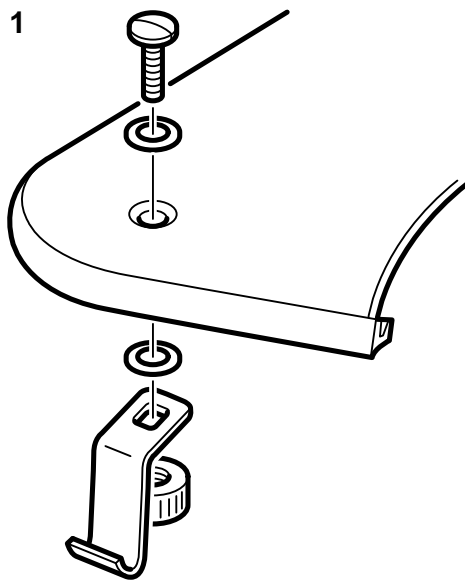


E980A037



E980A037

- 1 Vindavvisare med gummlist
- 2 Fästkonsol, yttre (2 st)
- 3 Fästkonsol, mittre (1 st)
- 4 Skruv, yttre (2 st)
- 5 Skruv, mittre (1 st)
- 6 Bricka (5 st)
- 7 Mutter, yttre (2 st)
- 8 Mutter, mittre (1 st)



E980A038

- 1 Montera fästkonsolerna löst i vindavvisaren enligt bilden. Vid den mittle konsolen ska en bricka placeras endast mellan vindavvisaren och konsolen.
- 2 Öppna soltaket. Placera vindavvisaren i rätt läge på taket. Rikta in fästkonsolerna.
- 3 Tryck ned vindavvisaren vid fästkonsolerna och haka fast dessa i takplåten.
- 4 Kontrollera att vindavvisarens gummlist ligger tätt an mot taket.
- 5 Dra muttrarna för hand.