

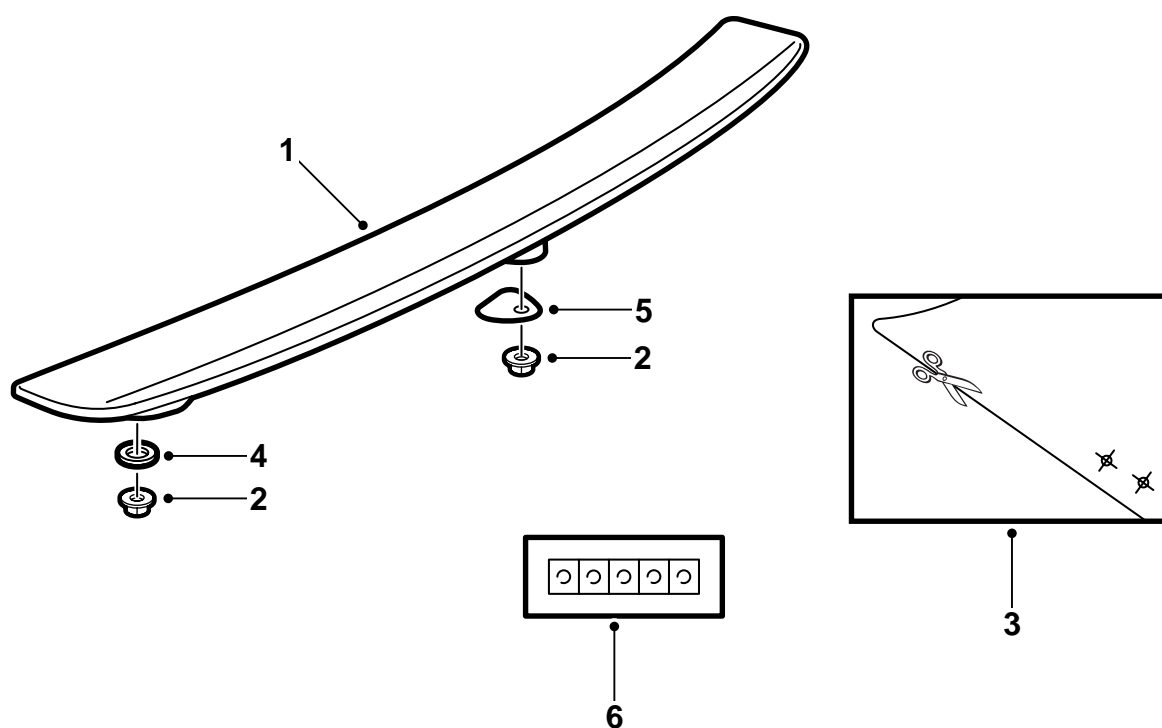


MONTERINGSANVISNING · INSTALLATION INSTRUCTIONS
MONTAGEANLEITUNG · INSTRUCTIONS DE MONTAGE

Saab 900 CV M95-, Saab 9-3 CV

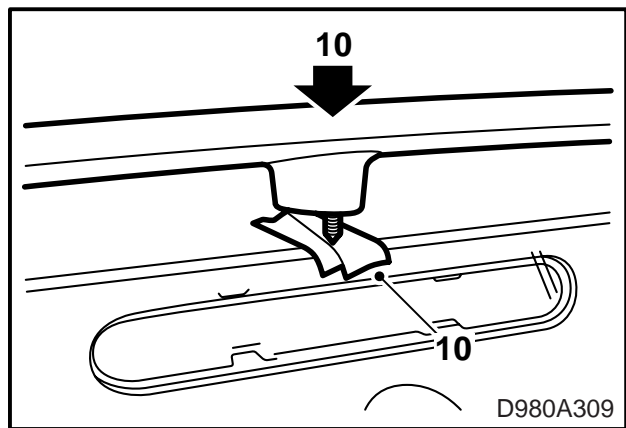
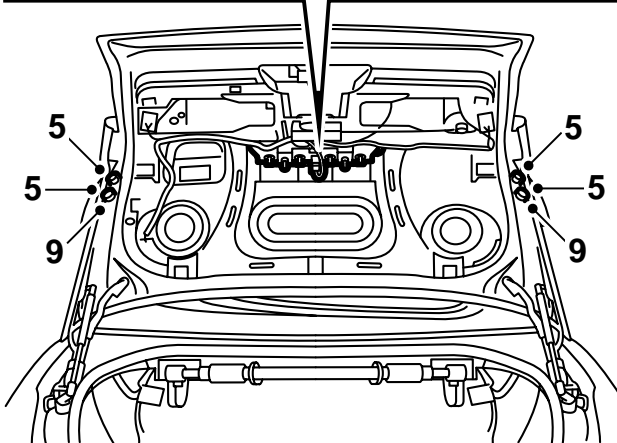
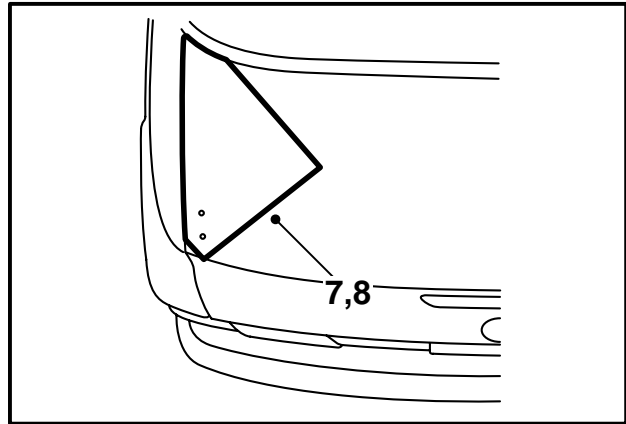
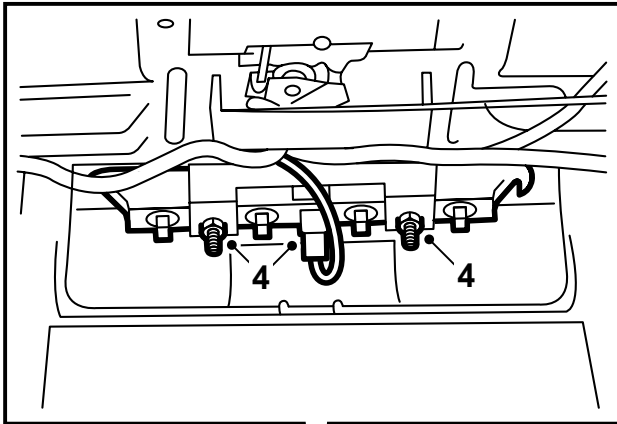
Bakre spoiler

Accessories Part No.	Group	Date	Instruction Part No.	Replaces
400 109 021	9:84-03	Jun 00	49 12 978	49 12 978 Aug 98



D980A060

- 1 Spoiler (1 st)
- 2 Mutter (5 st)
- 3 Bormall (1 st)
- 4 Tätning rund (4 st)
- 5 Tätning mittfot (1 st)
- 6 Zinkbricka (5 st)



Spoilern är ytbehandlad med svart primer och är därmed förberedd för lackering.

- 1 Lackera spoilern i karosfärg. Se "Lackeringsföreskrifter för förprimad PUR-RIM-plast" i denna monteringsanvisning.
- 2 Öppna bagageluckan.
- 3 Demontera klädseln på bagageluckans insida.
- 4 Demontera det mittre bromsljuset.
- 5 Demontera gummibussningarna. Notera hur många varv bussningarna är inskruvade.
9-3: Demontera gummipluggarna.
- 6 Klipp ut mallen och lägg den på plats enligt instruktioner på mallen.
- 7 Märk ut de yttre hålens läge med körslag.

Observera

lakttag noggrannhet!

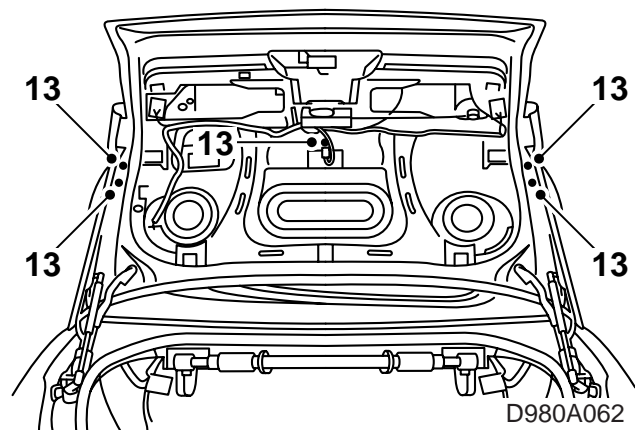
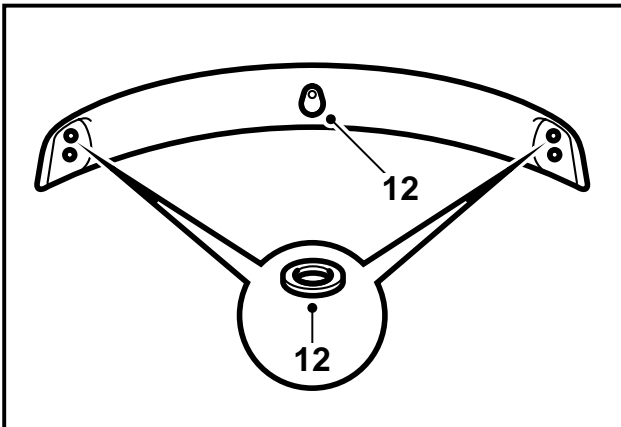
- 8 Borra hål med ett 8 mm borr enligt markeringarna.
900: Borra även igenom den undre plåten.

- 9 **900:** Borra från undersidan med ett 16 mm borrarbart genom den undre plåten enligt markeringarna från borrarngen i föregående punkt.

Observera

Använd ett borrarstopp för att inte borra igenom den övre plåten.

- 10 Markera det ungefärliga läget för det mittre hålet med maskeringstejp. Sätt spoilern på plats och tryck till över mitten. Lyft bort spoilern. Spoilerns mittre skruv ska nu ha lämnat en markering i maskeringstejpen.
- 11 Borra hål enligt den mittre markeringen.
Använd 8 mm borr.
- 12 Rostskydda borrhålen enligt följande:
 - Grada hålen och avlägsna lösa spånor och färgflagor.
 - Applicera grundfärg. Använd Standox 1K Füllprimer eller annan likvärdig produkt.
 - Applicera täckfärg.
 - Montera zinktejp över hålen och tryck ner en mejsel så att tejpen viks ner över hålkanten.



D980A062

- 13 Montera tätningar och sätt spoilern på plats på bagageluckan.
- 14 Montera muttrarna som håller spoilern.
Atdragningsmoment: 6 Nm (4.5 lbf ft)

Observera

Var försiktig så att inte muttrarna faller ner i luckan.

- 15 Montera gummiplugg och gummibussningar. Justera in bussningarna enligt tidigare inställning.
900: Gummiplugg 95 50 476 (x2) beställs separat.
- 16 Montera det mittre bromsljuset.
- 17 Sätt tillbaka klädseln på bagageluckans insida.

Lackeringsföreskrifter av förprimad PUR-RIM-plast

- Spoilern ska under lackeringsprocessen placeras så att den inte deformeras.
- Temperaturen får inte överstiga +40°C (104°F).
- Spoilern är förprimad från leverantören.
- Rena handskar bör användas vid hantering av spoilern.

Torktid

70 minuter vid 40°C (104°F).

Förberedelse

- För att uppnå bästa resultat, ska en porfyllnadsfärg appliceras.
- Slipa grundmålade ytor grundligt. Använd slip-papper 3M 1200 eller 800.