



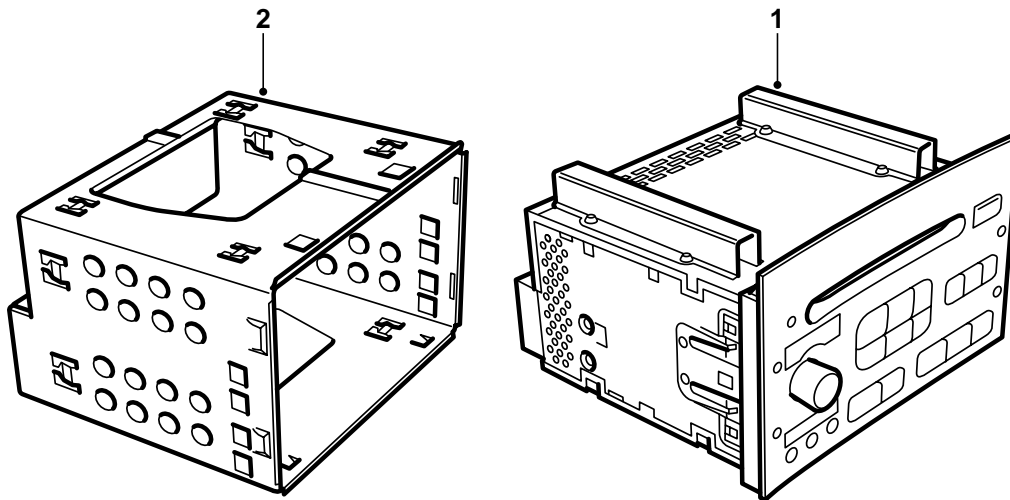
SAAB

**MONTERINGSANVISNING · INSTALLATION INSTRUCTIONS
MONTAGEANLEITUNG · INSTALLATIONS DE MONTAGE**

Saab 9-5

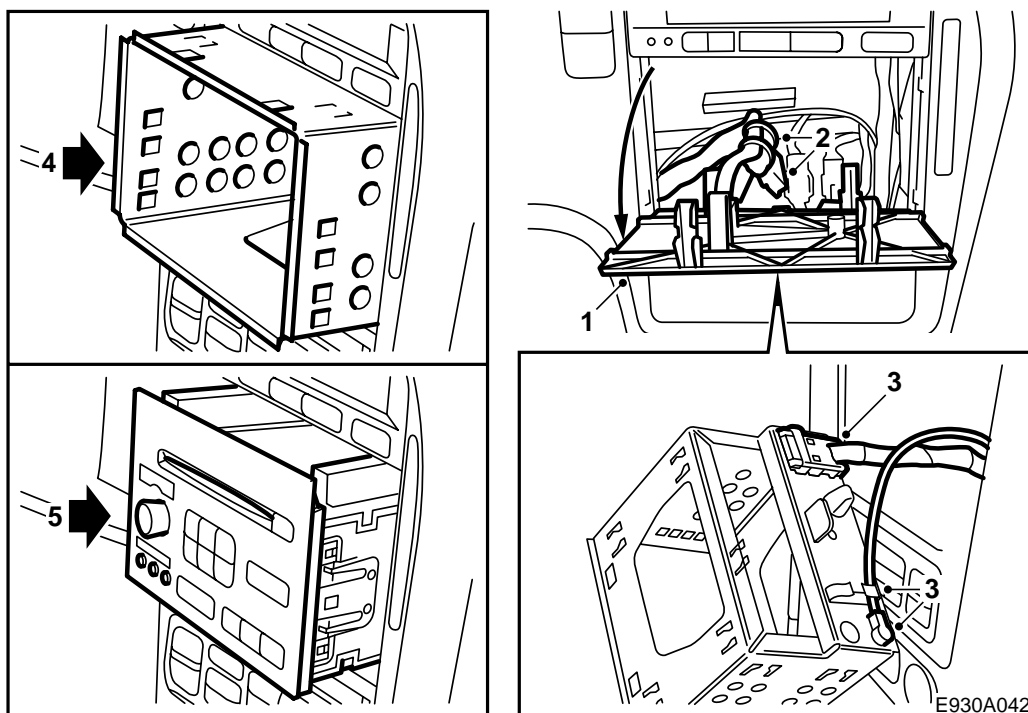
Radiosats

Accessories Part No.	Group	Date	Instruction Part No.	Replaces
400 109 096	9:36-10	Mar 98	50 36 280	



E930A041

- 1 Radio
- 2 Radiokorg
- 3 Monteringsanvisning 50 36 280



- 1 Ta bort täcklocket på instrumentpanelen.
- 2 Lokalisera radions kablar (kabel med kontaktstycke och antennkabel) i utrymmet bakom locket. Klipp av spännbandet som håller kablarna.
- 3 Fäst kontakthuset och antennkabelkontakten på radiokorgens baksida.
- 4 Skjut in radiokorgen i instrumentpanelen samtidigt som bilens ledningsnät kontrolleras, så att det inte kommer i kläm eller viks.
I bakkant av radiokorgen finns en styrtapp, denna ska passas in i ett urtag i klimathuset och korgen ska snäppa fast.
- 5 Skjut in radion i facket (korgen). Radion skjuts in så långt att dess spärrar ordentligt griper fast i radiokorgen.
- 6 Programmera radion till bilen, dvs radion ska ingå s.k. "giftermål" med bilen innan den kan användas. Detta görs med diagnosverktyg (Tech 2). Se Verkstadshandbok 3:5 Audio System, Felsökning allmänt: Meny "Programmering".

Vid demontering av radio

- a Gör "skilsmässa" innan radion demonteras enligt Verkstadshandbok 3:5 Audio System.
- b Dra ut radion med hjälp av de verktyg som följer med den.