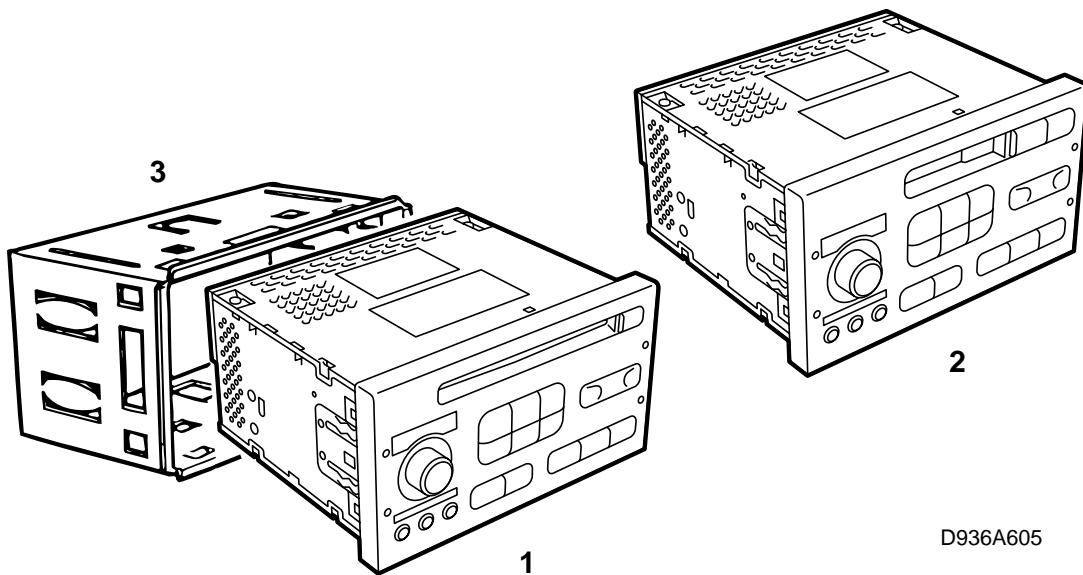


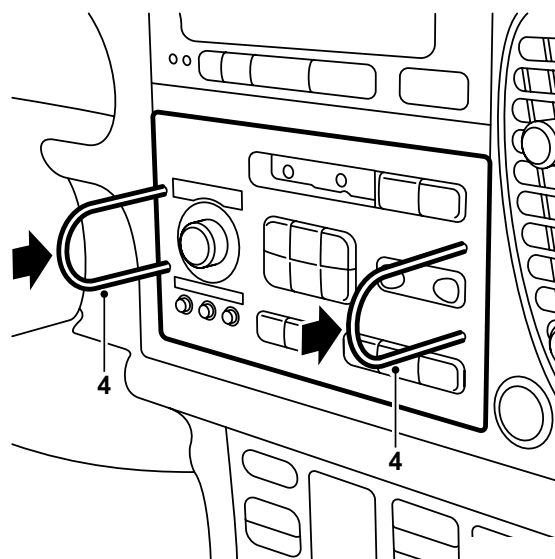
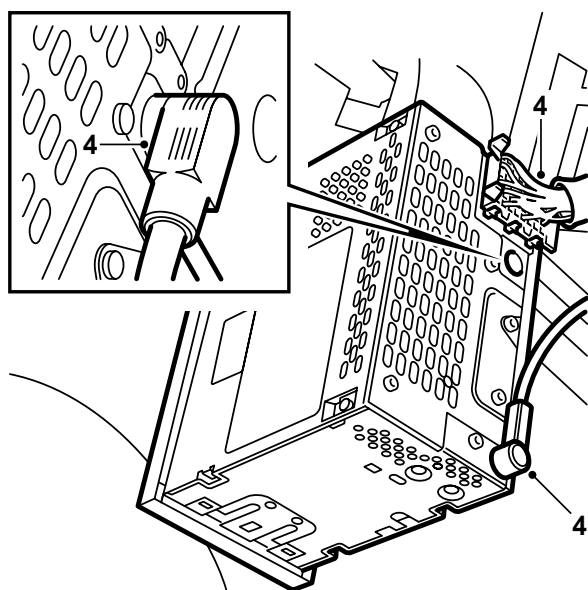
**SAAB****MONTERINGSANVISNING · INSTALLATION INSTRUCTIONS
MONTAGEANLEITUNG · INSTALLATIONS DE MONTAGE****Saab 9-3****Radioinstallation**

Accessories Part No.	Group	Date	Instruction Part No.	Replaces
400 109 161 400 109 146 400 109 120 400 109 112 400 109 104 400 109 138	9:36-9	Jan 98	50 36 355	



D936A605

- 1 Huvudenhet (Radio/CD)
- 2 Huvudenhet (Radio/Kassett)
- 3 Radiokorg



D936A606

- 1 Demontera förvaringsfacket och avtäckningen i instrumentpanelen.
- 2 Det förberedda ledningsnätet för radioinstallation sitter på baksidan av avtäckningen. Klipp av eventuellt spännband som fixerar ledningsnätet till avtäckningen.
- 3 Tryck in radiokorgen i instrumentpanelen.

Notera

Se till att korgen inte skaver mot något ledningsnät inne i instrumentpanelen

- 4 Anslut ledningsnätet till huvudenheten och montera enheten genom att trycka in den i instrumentpanelen.

Notera

Se till att huvudenhetens kablar inte kommer i kläm vid montering.

- 5 Huvudenheten måste slutligen ingå "giftermål" med bilen för att den skall fungera.