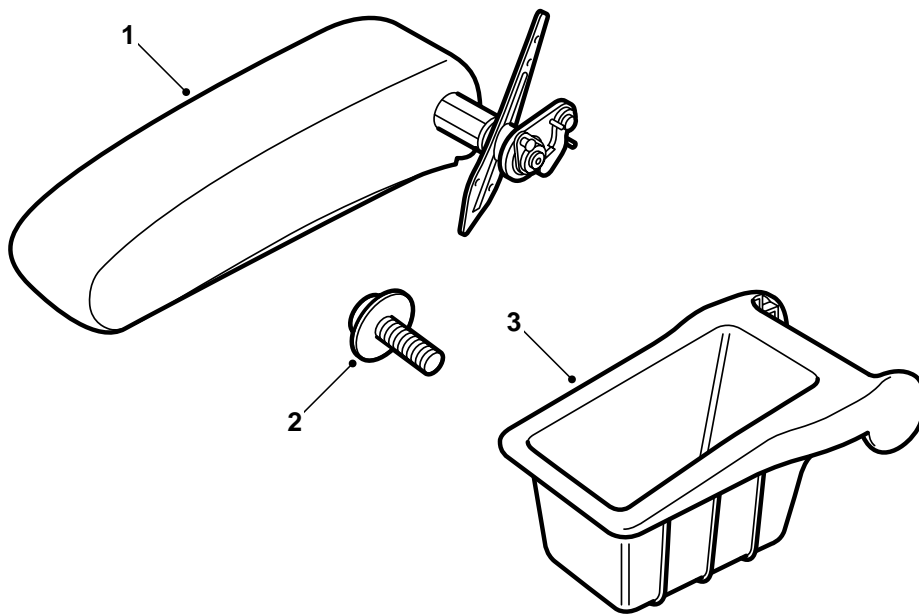


**SAAB****MONTERINGSANVISNING · INSTALLATION INSTRUCTIONS
MONTAGEANLEITUNG · INSTALLATIONS DE MONTAGE**

Saab 9-3

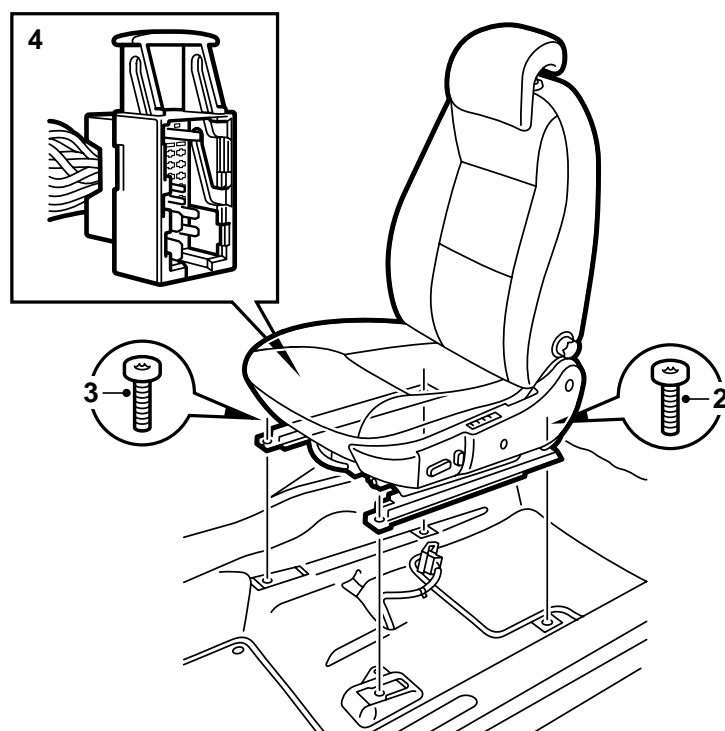
Mittarmstöd förarstol

Accessories Part No.	Group	Date	Instruction Part No.	Replaces
400 109 864 400 109 872	9:88-9	Feb 99	50 33 840	50 33 840 Oct 98



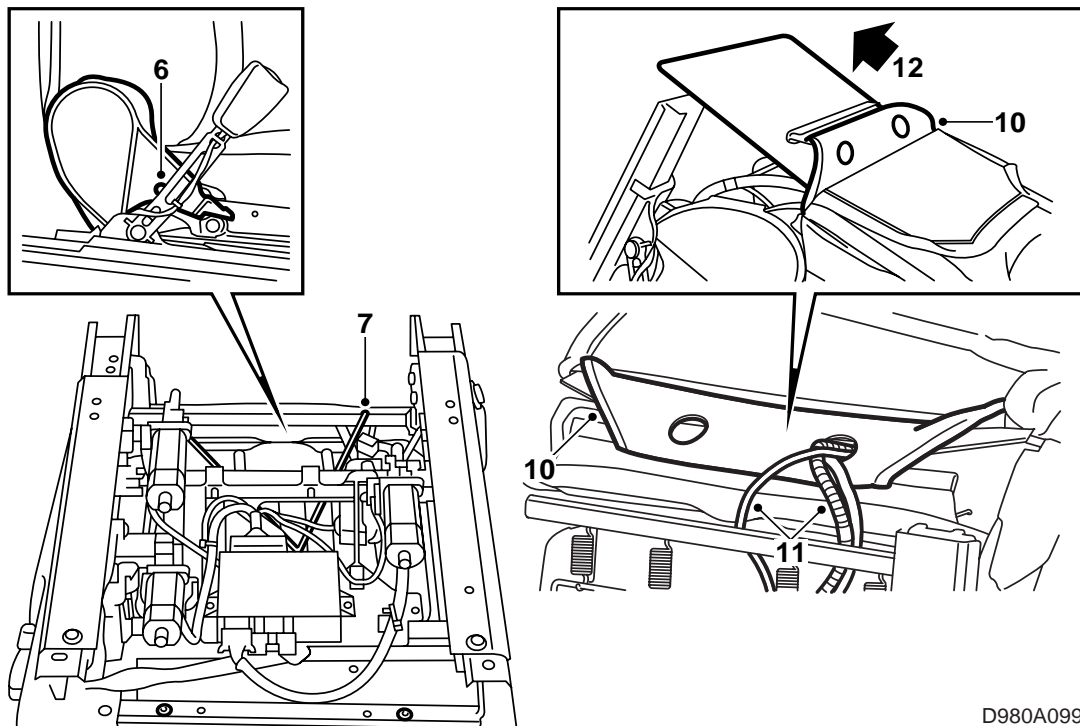
D980A097

- 1 Stomme komplett armstöd LHD
- 2 Skruv, rundat huvud (3 st)
- 3 Kåpa bakre komplett



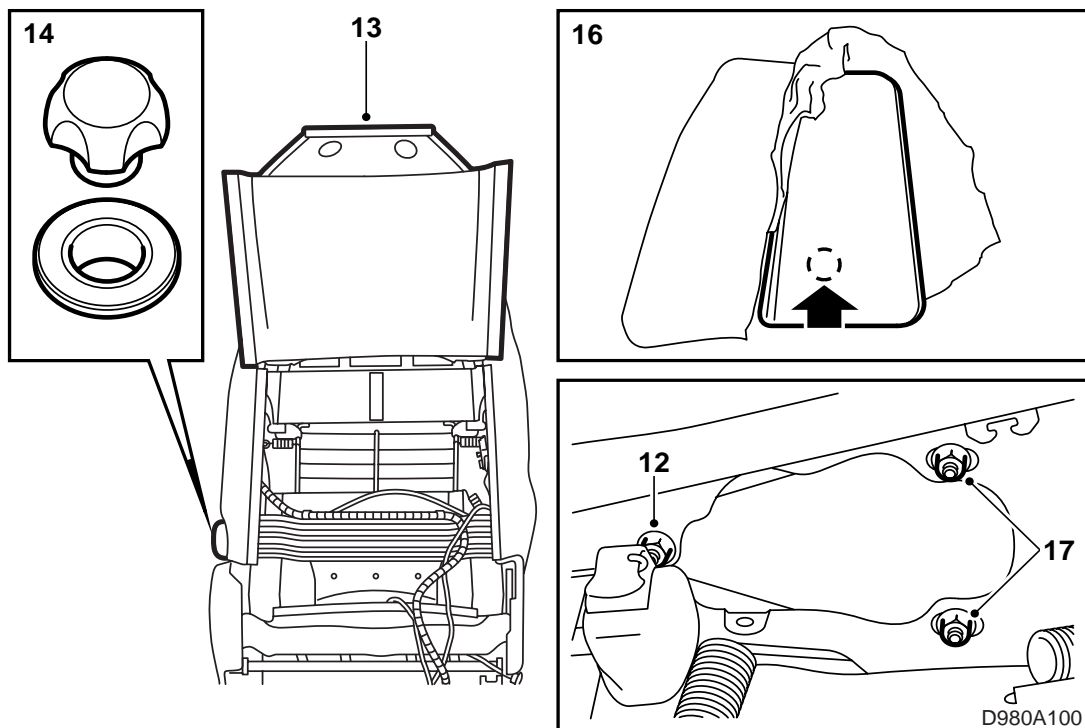
D980A098

- 1 Skjut fram stolen i främre läget.
- 2 Lossa stolen i bakkanten, 2 skruvar.
- 3 Skjut tillbaka stolen och lossa de 2 främre skruvarna.
- 4 Luta stolen bakåt, lossa buntband, gummistropar och det 29-poliga kontaktstycket under stolen.
- 5 Lyft ur stolen och lossa vid behov bältet från stolen. Tag tillvara avtäckningarna under stolskennorna.

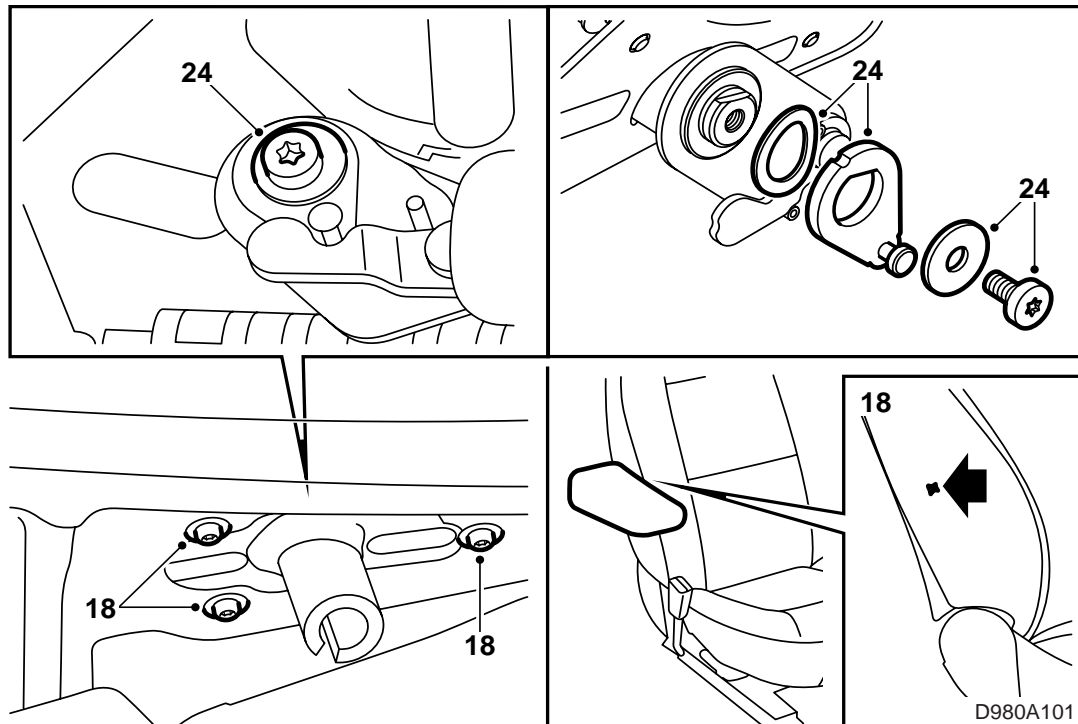


D980A099

- 6 Klipp loss spännbandet som fixerar plastskyddet och demontera skyddet på stolens innersida, 1 skruv.
- 7 Lossa stroppen/stropparna som håller ryggklädseln i nederkant.
- 8 Klipp av spännbanden (2 st) och dela kontakthusen.
- 9 Stifta ur airbag-kontaktuset ur det 29-poliga kontakthuset.
- 10 Lossa klädsellisterna i underkant.
- 11 Dra ut kablaget genom hålet i klädseln.
- 12 Dra ut pappskivan ur ryggklädseln.



- 13 Lossa rygglädsels baksida genom att lossa klädsellisten längs sidorna och vik undan klädseln.
- 14 Demontera vredet till svankjusteringen.
- 15 Lossa klädsellisten längs kanten på baksidan av ryggramen.
- 16 Tag bort stopningen mellan klädseln och ryggramen. Tag hand om plasten.
Gör hål i stopningen vid det förstansade urtaget
- 17 Demontera i förekommande fall täckplåten från det förstansade hålet i ryggramen, tre skruvar.



18 Montera fästet i stolen.

Åtdragningsmoment: 3,5 Nm (2,6 lbf ft)

Notera

lakta stor försiktighet så att klädseln inte spricker.

19 Montera stoppningen.

20 Sätt tillbaka klädsellisten längs kanten på baksidan av ryggramen.

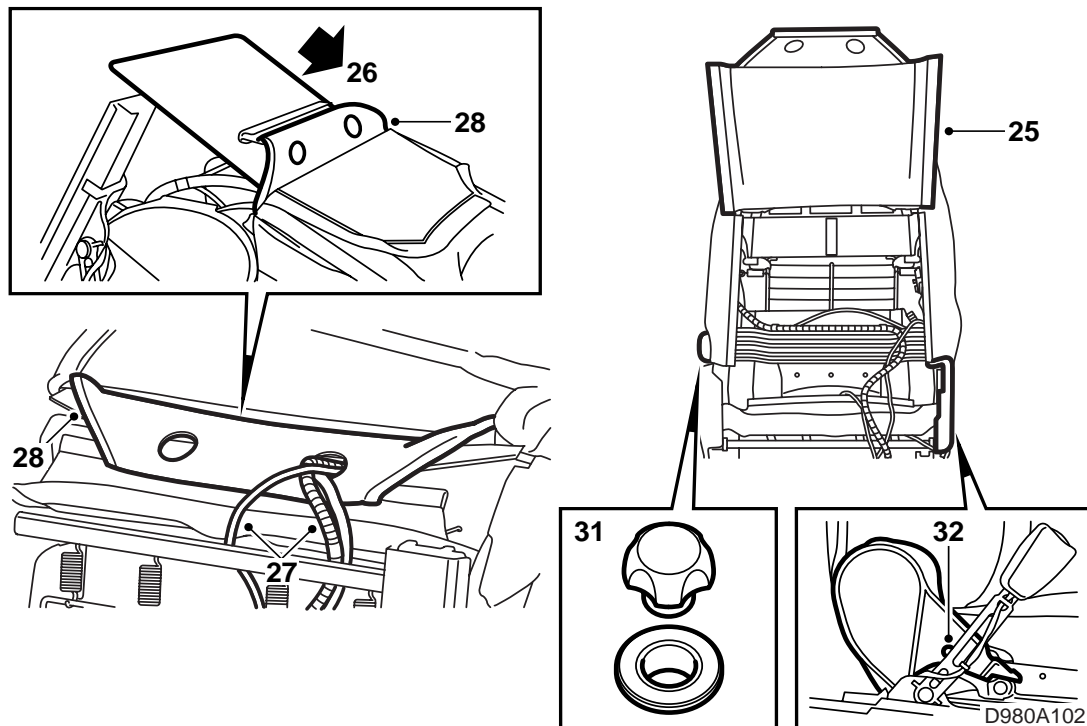
21 Känn efter var hållaren är och skär ett kryss med en skarp kniv i klädseln.

22 Lossa klädsellisten igen.

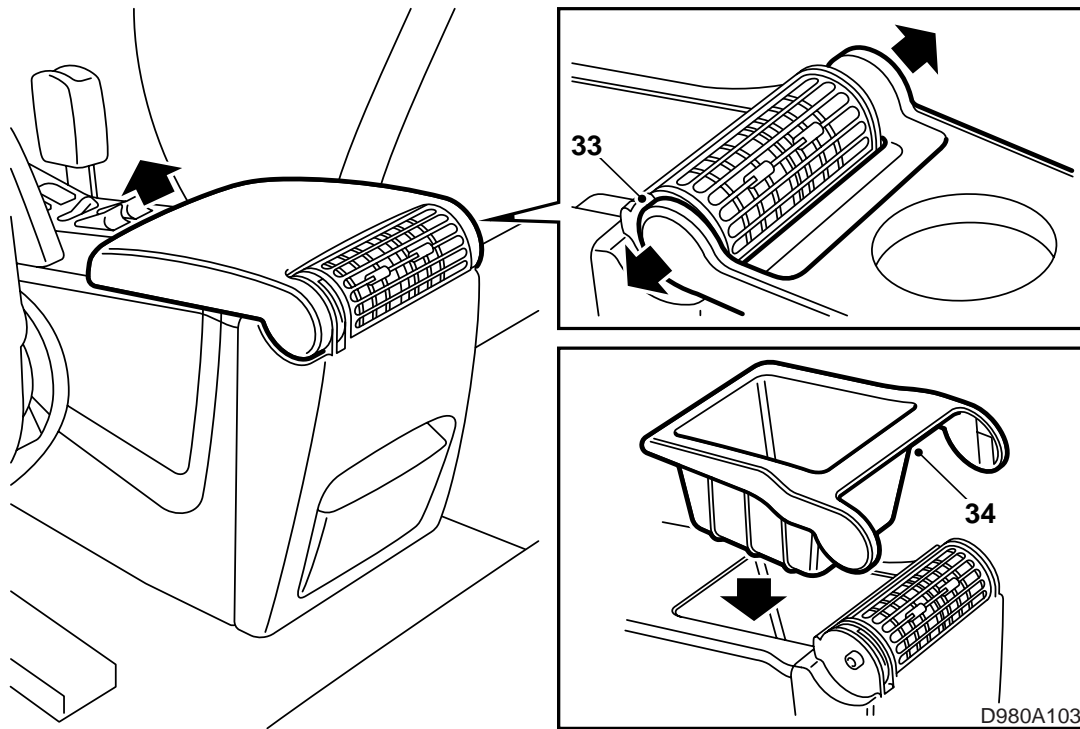
23 Montera klädselpåsen på armstödet.

24 Montera armstödet i fästet.

Åtdragningsmoment: 3,5 Nm (2,6 lbf ft)



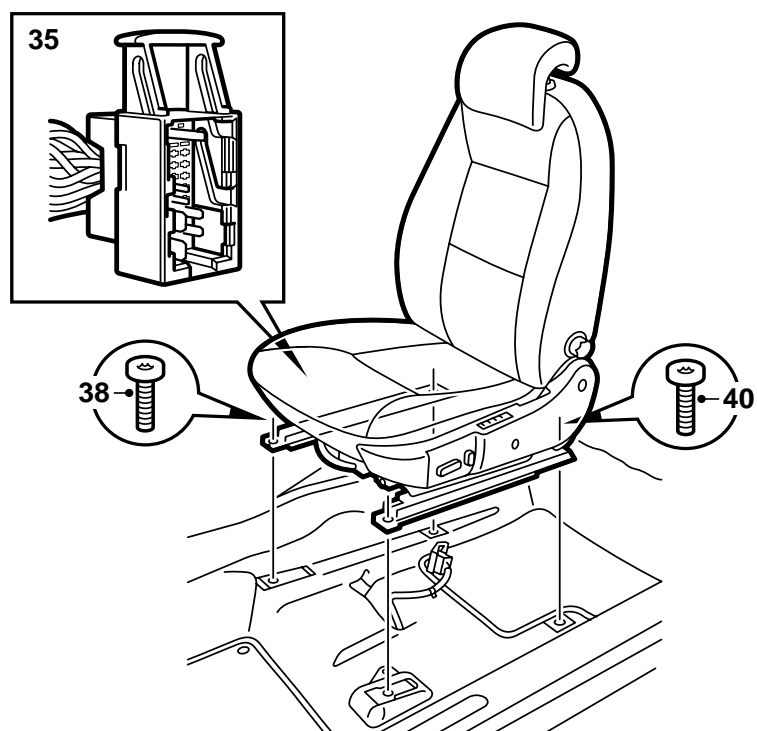
- 25 Montera tillbaka rygglädseln genom att sätta tillbaka listerna längs sidorna.
- 26 Trä in pappskivan i rygglädseln.
- 27 Trä in kablarna genom hålet i klädseln.
- 28 Sätt tillbaka klädsellisterna i underkant.
- 29 Fixera kablaget, montera anslutningarna och montera spännband.
- 30 Sätt fast stroppen/stropparna till rygglädsels nederkant under sittdynan.
- 31 Montera vredet till svankjusteringen.
- 32 Montera plastskyddet på stolens insida.
Sätt fast kabeln till bälteslåset med ett spännband så att fästhuvudet hamnar nedåt.



33 Demontera locket från förvaringsfacket i mittkonsolen mellan stolarna.

Böj "öronen" utåt och drag uppåt.

34 Montera det nya facket.



D980A104

- 35 Lyft in stolen och luta den bakåt, fäst buntband och det 29-poliga kontaktstycket under stolen.
- 36 Montera tillbaka det eventuellt demonterade bilbältet.
- 37 Sätt stolen på plats.
- 38 Fäst de främre skruvarna utan att dra dem.
- 39 Lägg in avtäckningarna under stolskenorna.
- 40 För fram stolen och fäst de bakre skruvarna.
- Manuell stol; Kontrollera längdjusteringen så att stolen spärrar på både höger och vänster sida.
- 41 Dra åt stolens bakre fästskruvar.
- Åtdragningsmoment: 24 Nm (18 lbf ft)**
- 42 För stolen till sitt bakre läge.
- Manuell stol; Kontrollera längdjusteringen så att stolen spärrar på höger och vänster sida.
- 43 Dra stolens främre fästskruvar.
- Åtdragningsmoment: 24 Nm (18 lbf ft)**