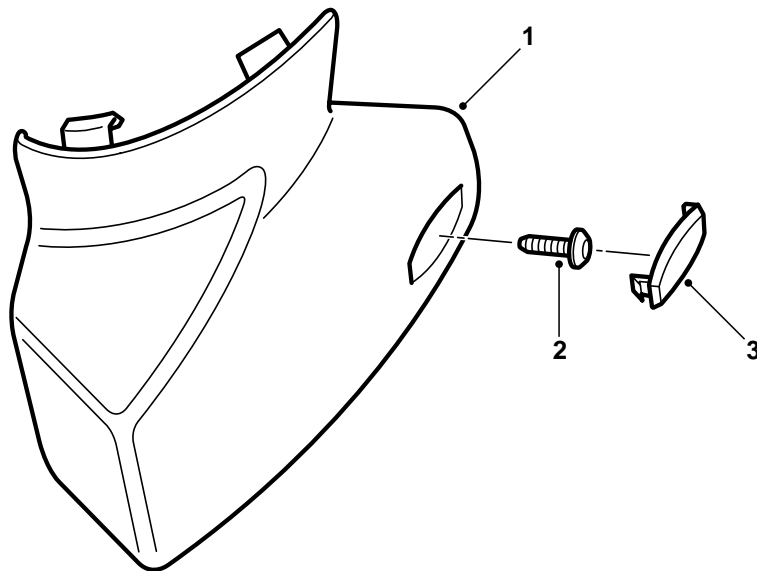


**SAAB****MONTERINGSANVISNING · INSTALLATION INSTRUCTIONS  
MONTAGEANLEITUNG · INSTALLATIONS DE MONTAGE**

## Saab 9-3

### Telefonkonsol

Accessories Part No.	Group	Date	Instruction Part No.	Replaces
400 110 334 (LHD) 400 110 342 (RHD)	9:39-2	Jun 98	50 36 348	50 36 348 Jan 98

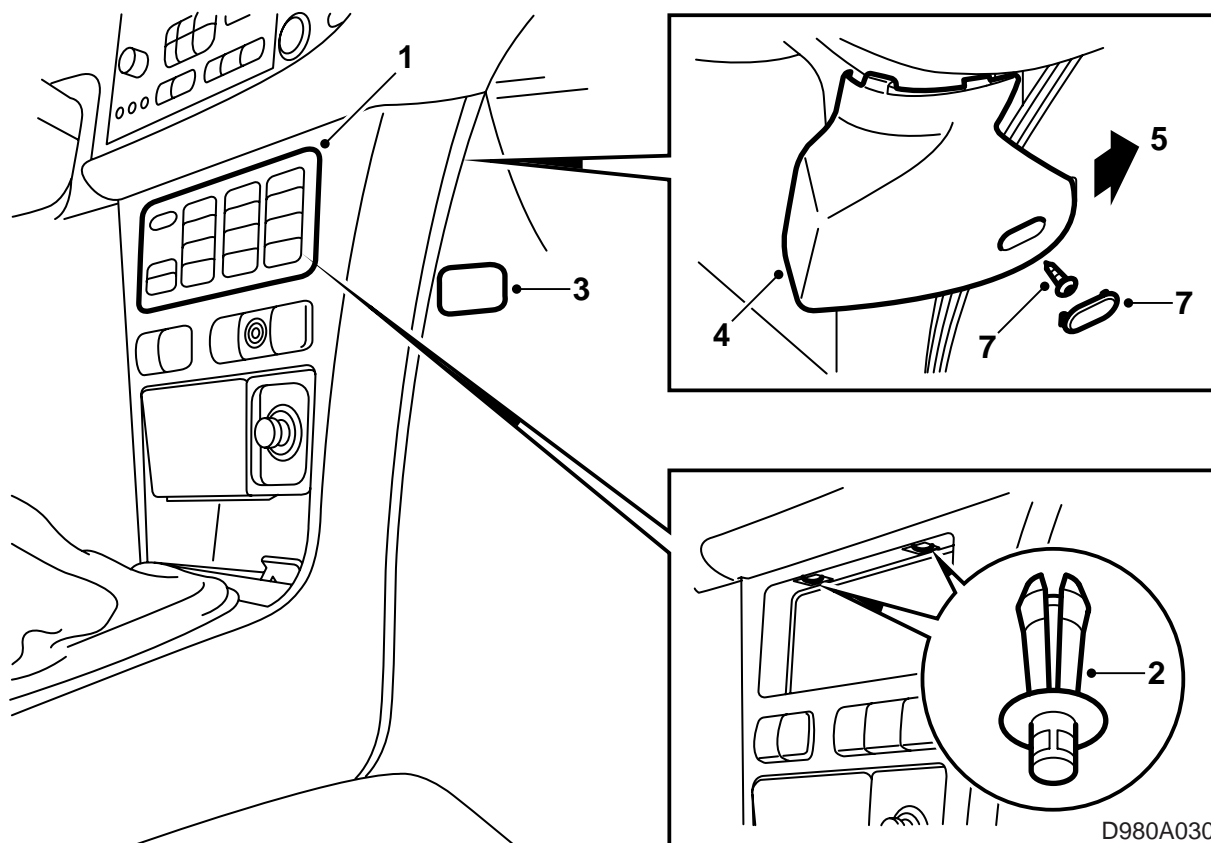


D980A029

- 1 Telefonkonsol
- 2 Skruv
- 3 Täcklock

### Inledning

Monteringen görs på samma sätt på vänster- och högerstyrda bilar. Däremot skiljer monteringen mellan bilar med automatiskt klimatsystem (ACC), se sidan 3, och manuellt klimatsystem (ej ACC), se sidan 6.



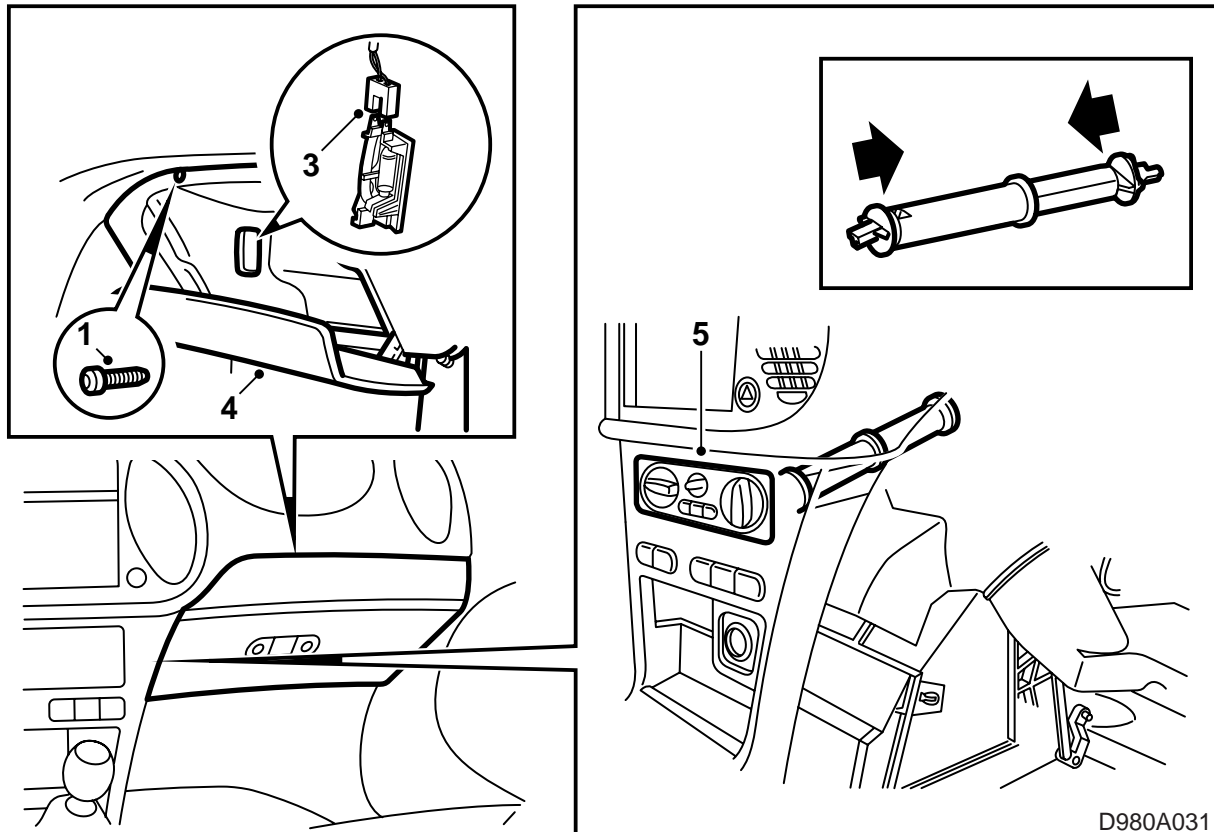
#### Bilar med ACC

- 1 Demontera ACC-panelen från mittkonsolen genom att lossa de båda yttre knapparna under ACC-panelen och trycka ut den bakifrån.

#### Notera

Skydda ACC-panel och mittkonsol med t ex ett tygstycke så att de ej skadas eller repas under monteringen av telefonkonsolen.

- 2 Lossa mittkonsolen som i överkant är fäst till instrumentpanelen med plastclips. Använd specialverktyg 84 71 179.
- 3 Ta bort täcklocket i sidopanelen.
- 4 Borra hål i telefonkonsolen om kablage ska användas till telefonen. Häng upp telefonkonsolen på mittkonsolen.
- 5 Tryck mittkonsolen framåt så att den snäpper in i sidopanelen.
- 6 Montera mittkonsolen med de två clipsen.
- 7 Skruva fast telefonkonsolen och sätt på täcklocket över skruven.
- 8 Montera ACC-panelen och de yttre knapparna under ACC-panelen.

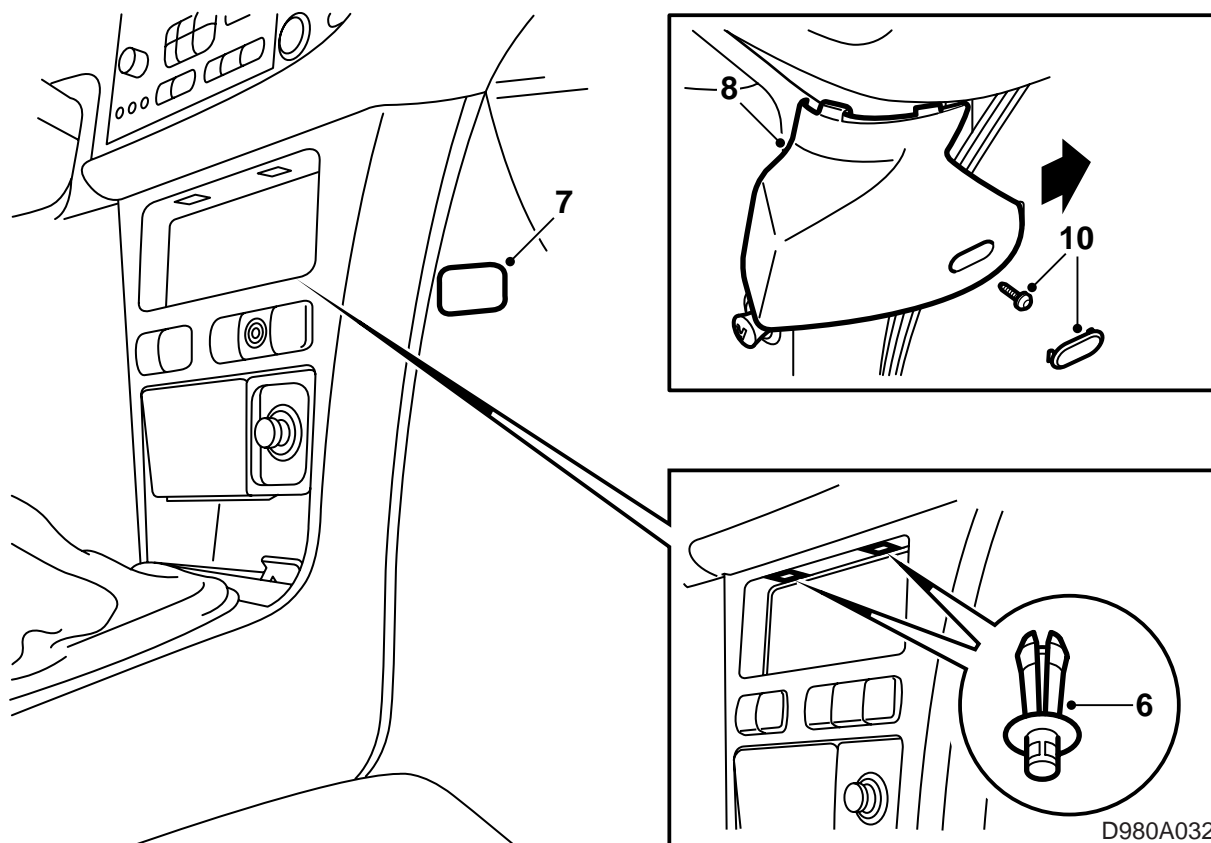


### Bilar utan ACC

- 1 Öppna handskfacket och demontera fästsruvarna.
- 2 Demontera de övriga fästsruvarna och fästbulten samt expansionsniten i framkanten och lossa snäppfästet från torpedkonsolen.
- 3 Dra ut handskfacket och dela kontaktstycket för handskfacksbelysningen.
- 4 Lyft bort handskfacket för att komma åt reglagepanelen.
- 5 Lossa reglagepanelen från mittkonsolen genom att trycka ut den från baksidan, samtidigt som clipsen på reglagepanelens undersida trycks in. Ta bort ventilationsvredets axel från reglagepanelen.

### Notera

Skydda reglagepanel och mittkonsol med t ex ett tygstycke så att de ej skadas eller repas under monteringen av telefonkonsolen.



- 6 Lossa mittkonsolen som i överkant är fäst till instrumentpanelen med plastclips. Använd specialverktyg 84 71 179.
- 7 Ta bort täcklocket för kablarna i sidopanelen.
- 8 Borra hål i telefonkonsolen om kablage ska användas till telefonen. Häng upp telefonkonsolen på mittkonsolen och tryck därefter framåt så att mittkonsolen snäpper in i sidopanelen.
- 9 Montera mittkonsolen med de två clipsen.
- 10 Skruva fast telefonkonsolen och sätt på täcklocket över skruven.
- 11 Montera reglagepanelen och passa in ventilationsvredets axel i vredet.
- 12 Montera handskfacket i omvänd ordning.