



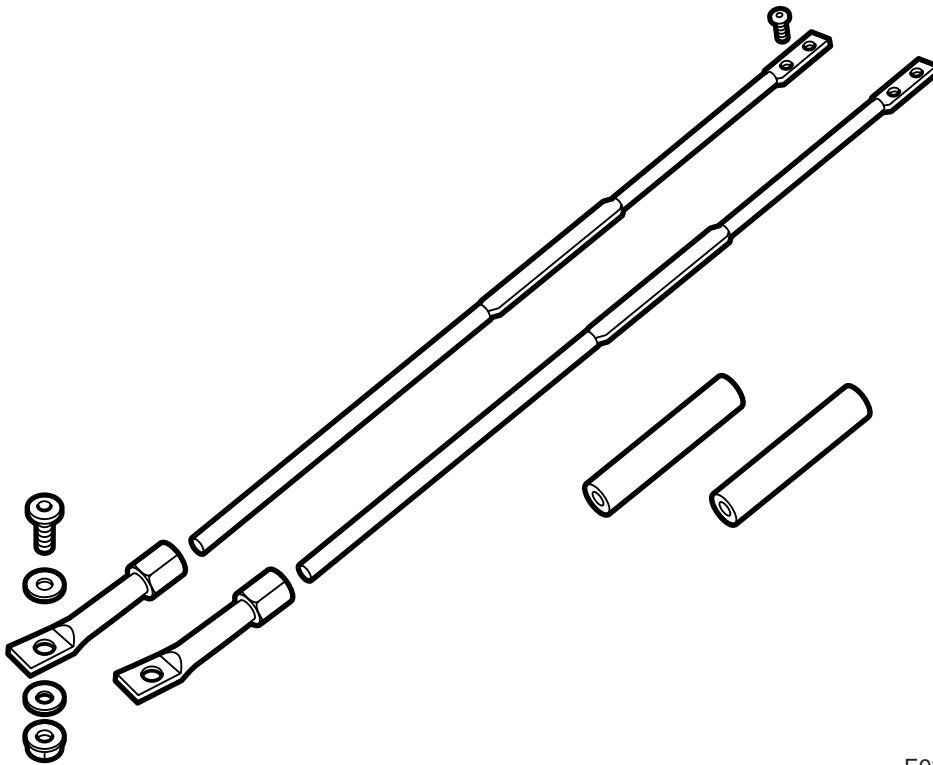
SAAB

**MONTERINGSANVISNING · INSTALLATION INSTRUCTIONS
MONTAGEANLEITUNG · INSTALLATIONS DE MONTAGE**

Saab 9-5

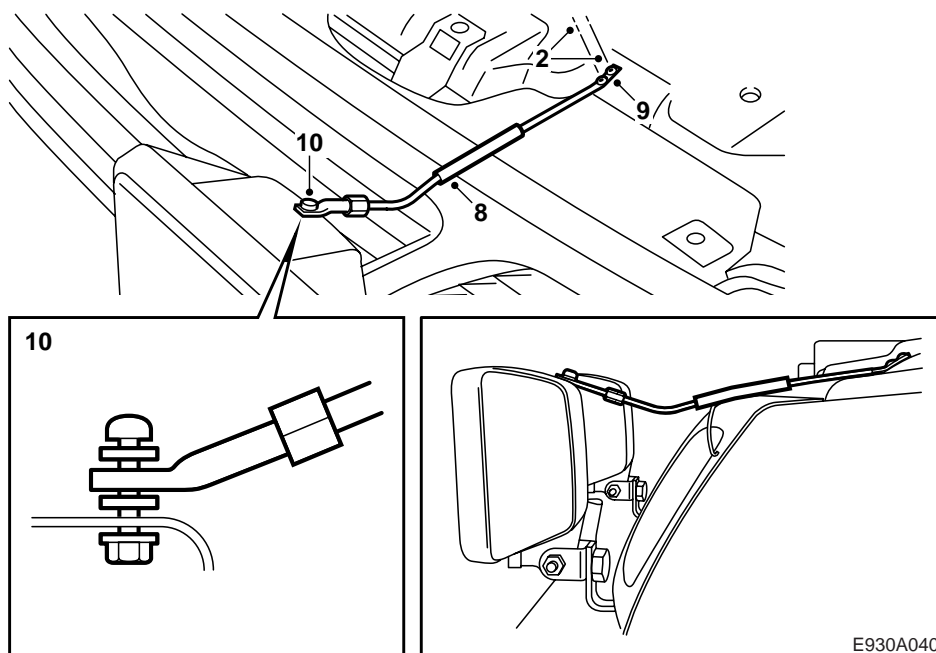
Stag till extraljus

Accessories Part No.	Group	Date	Instruction Part No.	Replaces
400 110 540	9:35-1	Jul 98	49 15 633	49 15 633 Feb 98



E930A039

1 Stag inklusive fästsruvar och krympslang



- 1 Placera staget mot nedsänkningen i kylarbalken.
- 2 Använd staget som mall och borra två hål med diametern 2 mm i försänkningarna på kylarbalken.

! VARNING

Var försiktig så att inte kylet skadas.

- 3 Ta bort borrarspån och färgflagor.
- 4 Gör rent borrhålen med Teroson Rengörare FL.
- 5 Applicera Standox 1K Fullprimer samt lägg på täckfärg.
- 6 Gör en mall av t.ex. en tunn ståltråd för stagets dragning.
- 7 Böj staget efter mallen samt kapa det vid behov så att det passar till extraljuset.

Notera

Undvik att böja staget i skarven mellan den runda och platta delen av staget då det lätt går av där p.g.a. böjningsrörelsen.

- 8 Trä på krympslangen på staget så att den hamnar över den platta delen och värm fast den med värmepistol.
- 9 Skruva fast staget i kylarbalken med de självgängande skruvarna.
- 10 Skruva fast staget i extraljuset med skruv, brickor och mutter, se bild.
- 11 Gör ljusinställning.