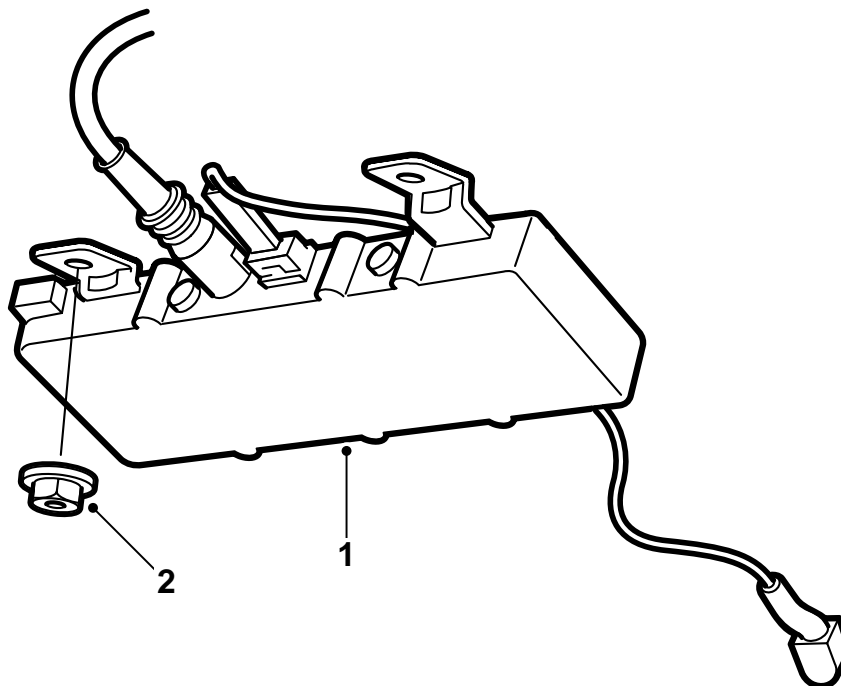


**SAAB****MONTERINGSANVISNING · INSTALLATION INSTRUCTIONS  
MONTAGEANLEITUNG · INSTALLATIONS DE MONTAGE**

## Saab 9-5 5D

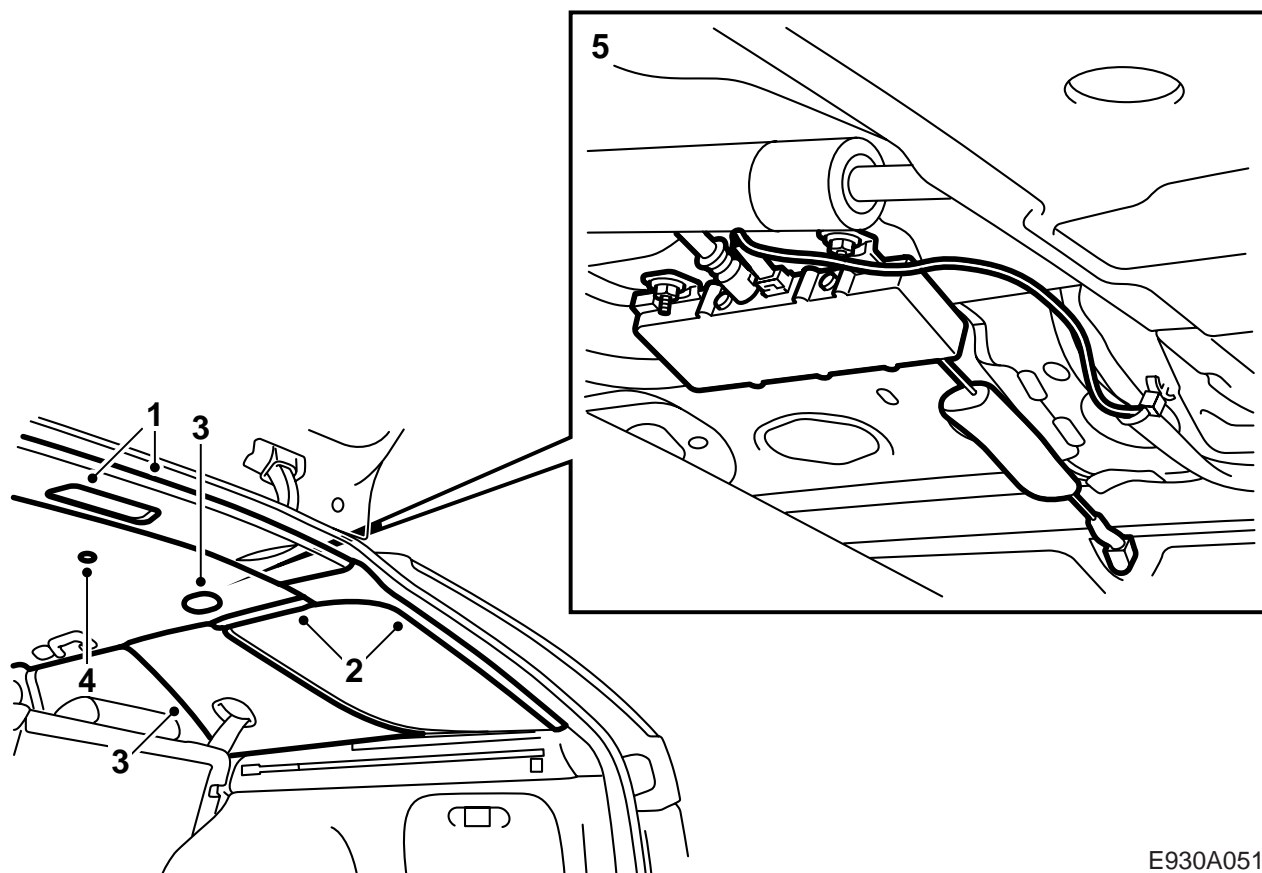
Antennförstärkare, 1 kanalig

Accessories Part No.	Group	Date	Instruction Part No.	Replaces
400 111 001	9:36-14	Jul 98	50 39 623	



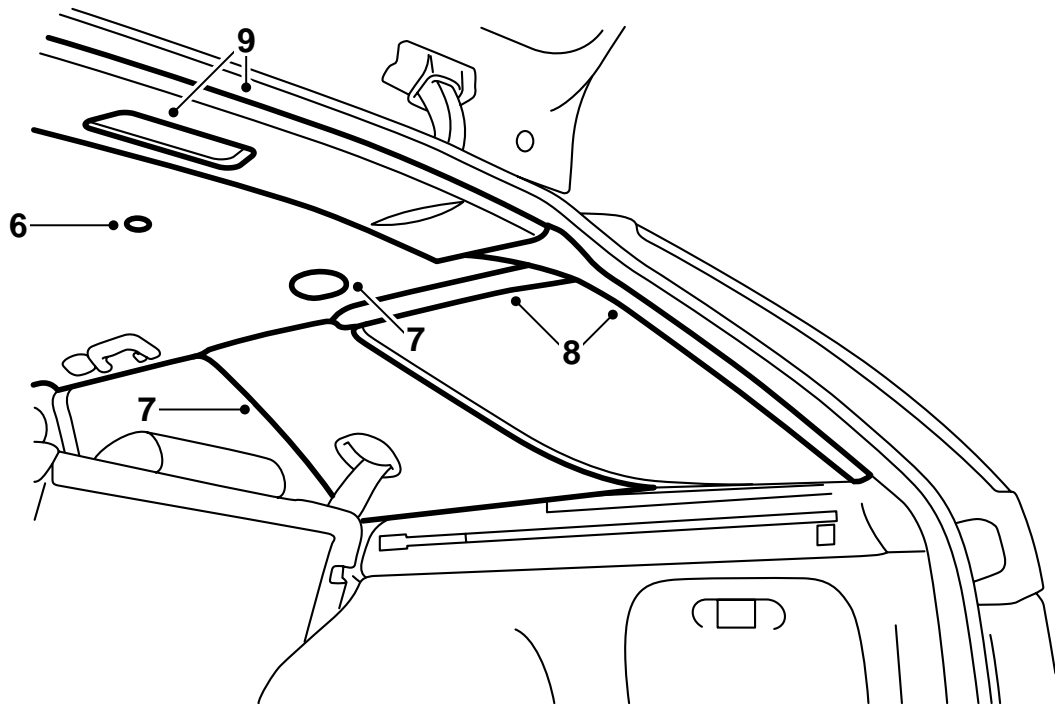
E930A050

- 1 Antennförstärkare
- 2 Mutter (2 st)



E930A051

- 1 Demontera den bakre takavtäckningen och ta loss anslutningarna för belysningen.
- 2 Demontera D-stolpeklädslena och takavtäckningen över de bakre sidorutorna.
- 3 Demontera fästena i takklädseln över de bakre sidorutorna och lossa båda C-stolpeklädslena i ovankant.
- 4 Demontera de två clipsen i taket och böj försiktigt ner innertaket.
- 5 Anslut kablar till antennförstärkaren och montera den ovanför höger bakre sidoruta.



E930A052

- 6 För försiktigt upp innertaket och montera de två clipsen i taket.
- 7 Sätt tillbaka C-stolpeklädslarna och fästena över de bakre sidorutorna.
- 8 Montera takavtäckningen över de bakre sidorutorna och sätt tillbaka D-stolpeklädslarna.
- 9 Anslut belysningen och montera den bakre takavtäckningen.