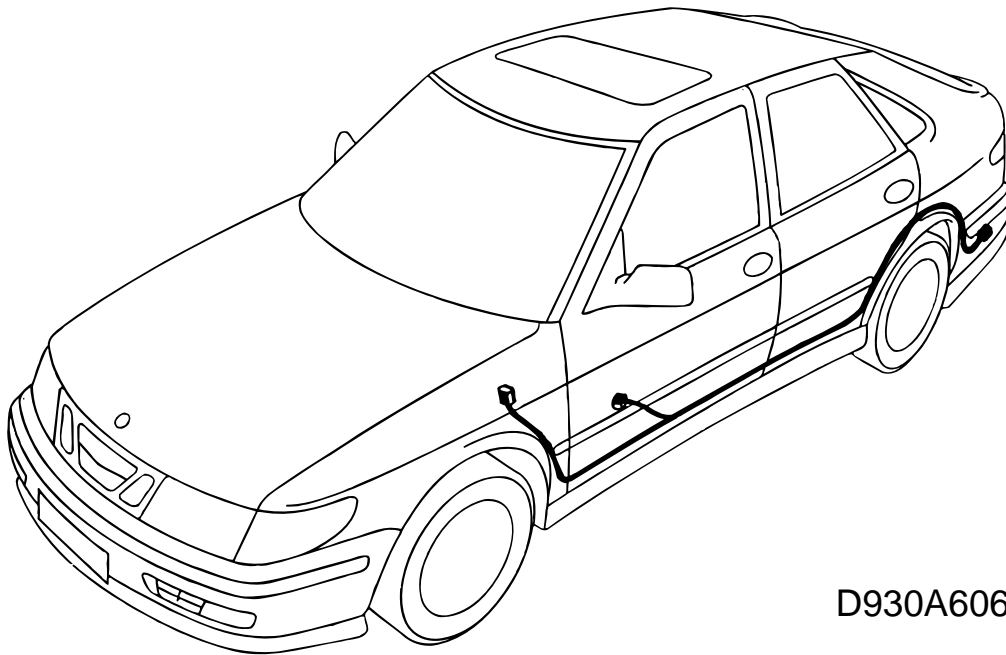


**SAAB****MONTERINGSANVISNING · INSTALLATION INSTRUCTIONS
MONTAGEANLEITUNG · INSTALLATIONS DE MONTAGE**

Saab 9-3

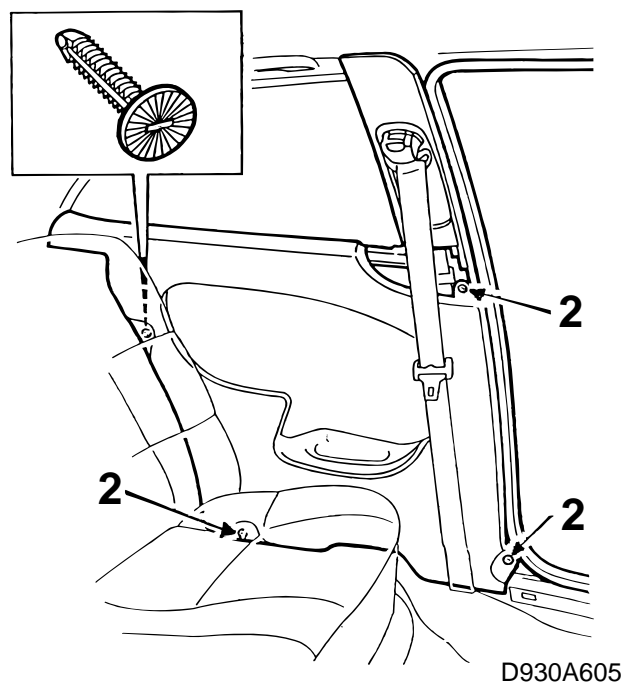
Ledningsnät, CD-växlare

Accessories Part No.	Group	Date	Instruction Part No.	Replaces
400 111 738	9:36-11	Jun 98	86 90 612	86 90 612 May 98



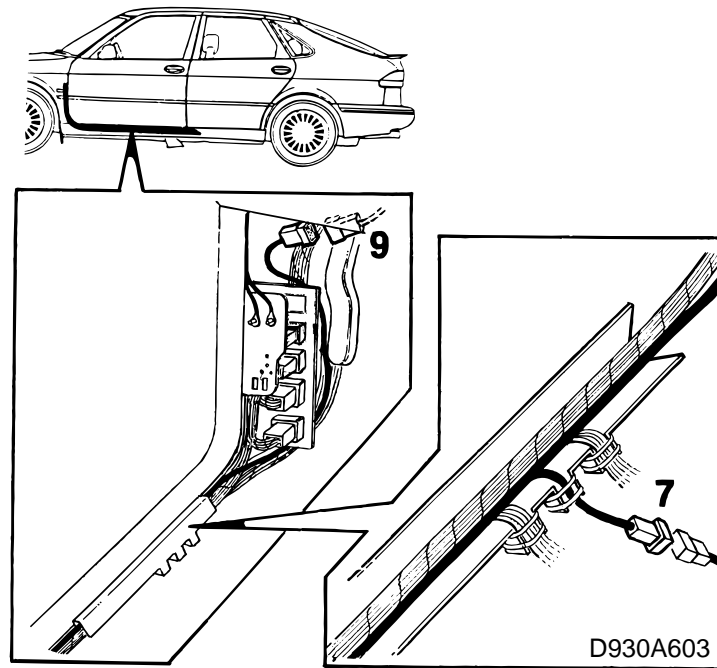
D930A606

- 1 Ledningsnät
- 2 Spännband (8 st)

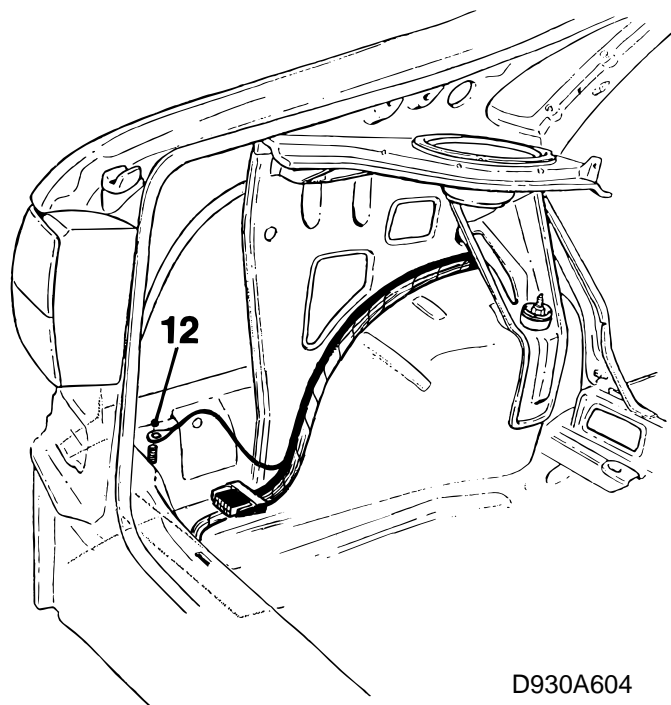


D930A605

- 1 Öppna bagageluckan, lossa och vik ut vänster bakre sidoklädsel i bagageutrymmet.
- 2 Demontera vänstra sidoklädseln under bakrutan på 3-dörrars bilar.
- 3 Demontera vänster främre och bakre tröskel-skydd och B-stolpens klädsel.
- 4 Demontera undre panel. Demontera handskfacket på högerstyrd bil.



- 5 Klipp av de mitre spännbanden runt ledningsnätet i trumman (kabelstammen).
- 6 Lyft upp mattan och lokalisera 2-poligt kontakthus, lossa kontakthuset från sin hållare.
- 7 Anslut CD-växlarnätets 2-poliga kontaktstycke till bilens kontakthus. Fixera kontakthuset.
- 8 Ersätt de avklippta spännbanden med nya runt ledningsnätet i kabeltrumman.
- 9 Anslut CD-växlarnätets 6-poliga kontaktstycke till bilens kontakthus. Detta är placerat ovanför konsolen för kontakthusen.



- 10 Lägga ut CD-växlarens ledningsnät i kabeltrumman och dra den bakåt till bagageutrymmet, följ kabelstammen.
- 11 Fixera CD-växlarkabeln till kabelstammen och fäst med spännband.
- 12 Anslut CD-växlarnätets jordledning.
- 13 Montera tillbaka losstagna delar.