



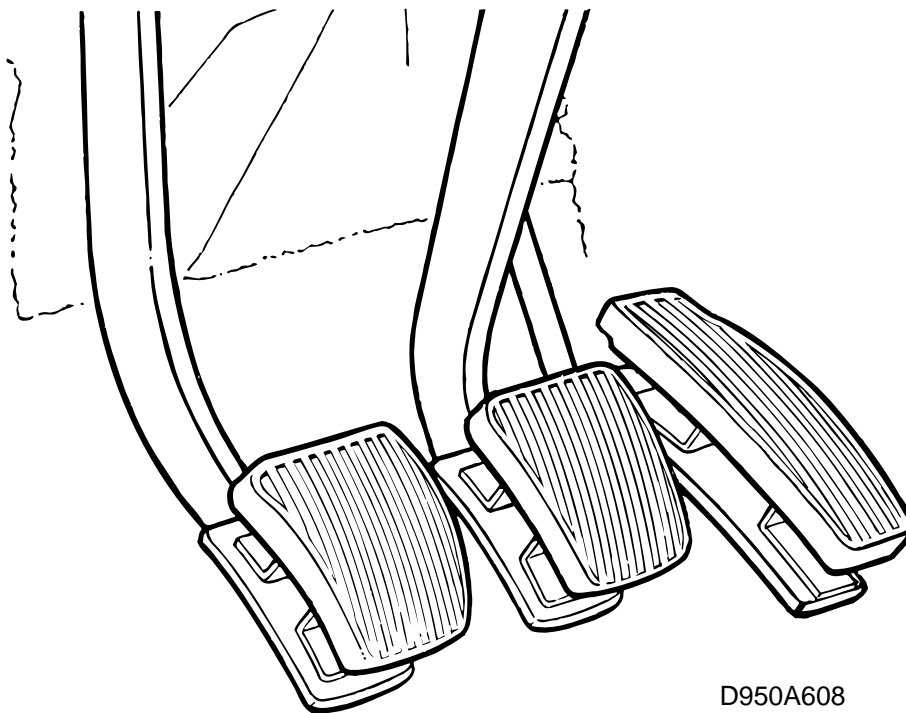
SAAB

**MONTERINGSANVISNING · INSTALLATION INSTRUCTIONS
MONTAGEANLEITUNG · INSTALLATIONS DE MONTAGE**

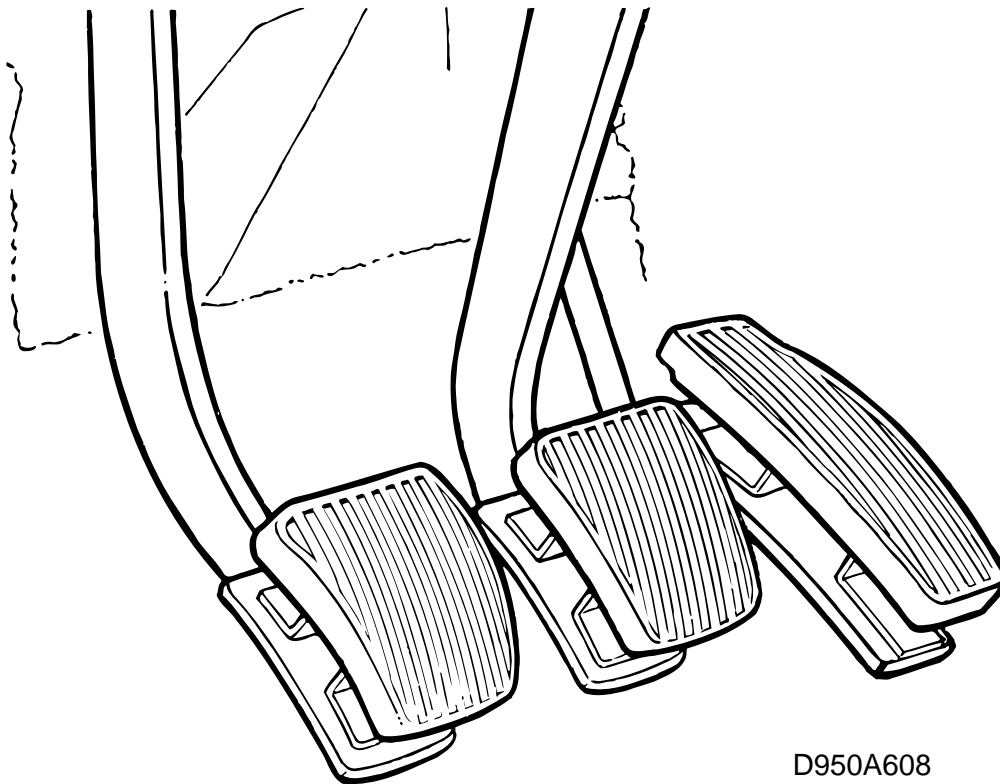
Saab 900 M94-, Saab 9-3

Pedalhöjningssats

Accessories Part No.	Group	Date	Instruction Part No.	Replaces
400 111 852				
400 111 860				
400 111 878				
400 111 886				
400 111 894	9:52-01	Sep 99	50 61 361	50 61 361 May 99



D950A608



- 1 Ta bort pedalgummina från samtliga pedaler.
- 2 Använd bifogade bormallar och fäst dem på pedalerna med en bit tejp eller liknande. Markera hålens läge på pedalplattan och borra hålen vinkelrätt mot pedalplattan. Borra först med ett 3,5 mm borr och därefter med ett 7 mm borr.
- 3 Montera pedalgummina på pedalplattorna.
- 4 Skruva fast pedalplattorna med de medföljande skruvarna och muttrarna.

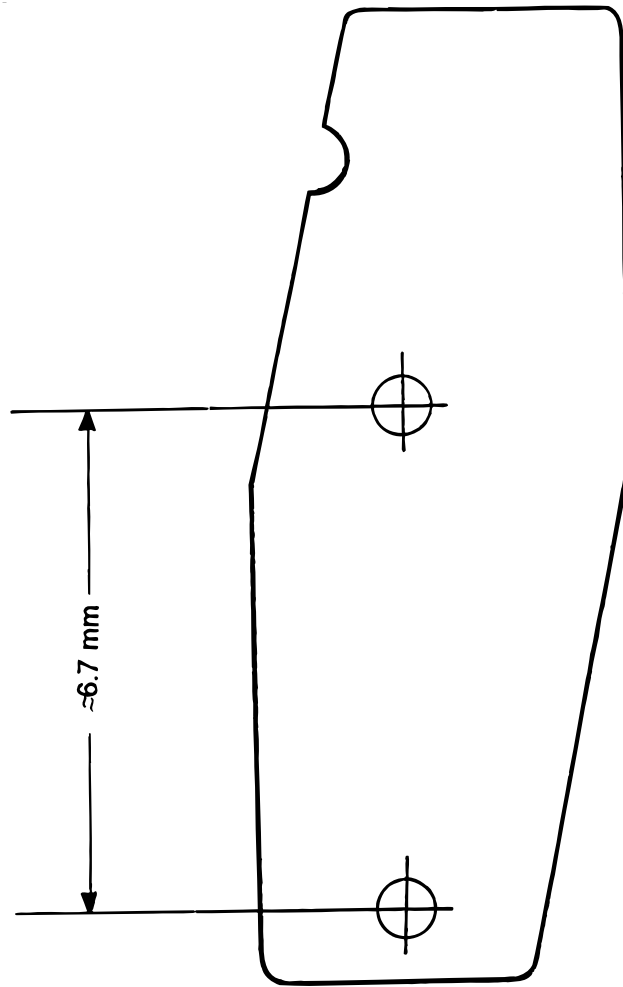
Åtdragningsmoment 9,5 Nm (7 lbf ft)

Notera

Var noga med att pedalplatan för gaspedalen monteras åt rätt håll.

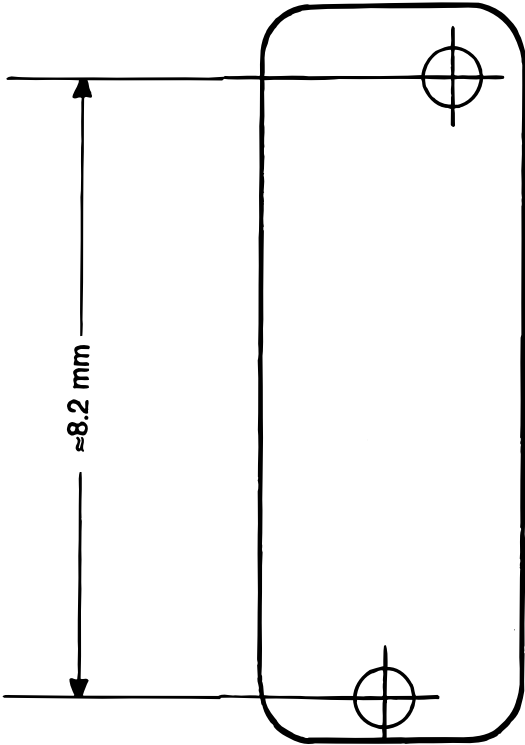
Konsolen ska monteras kant i kant med befintlig pedal.

Mall, gaspedal LHD

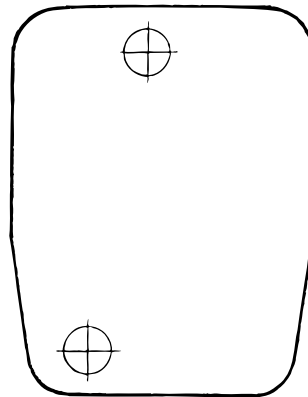


D950A606

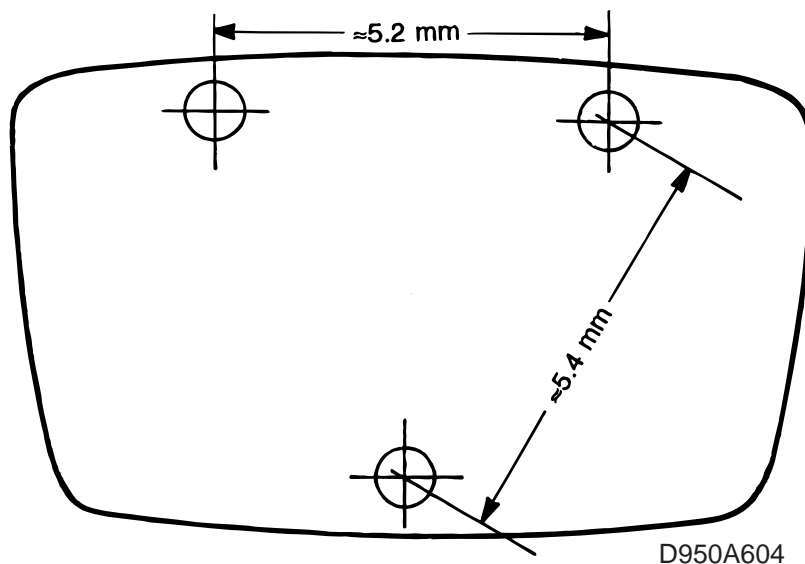
Mall, gaspedal RHD



D950A607

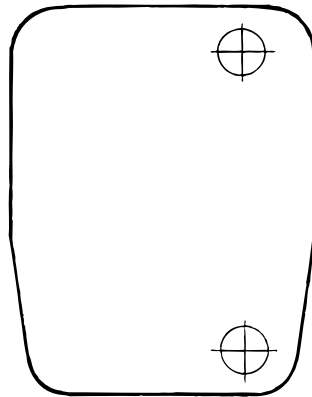
Mall, bromspedal LHD manuell växellåda

D950A601

Mall, bromspedal LHD automatisk växellåda/Sensonic

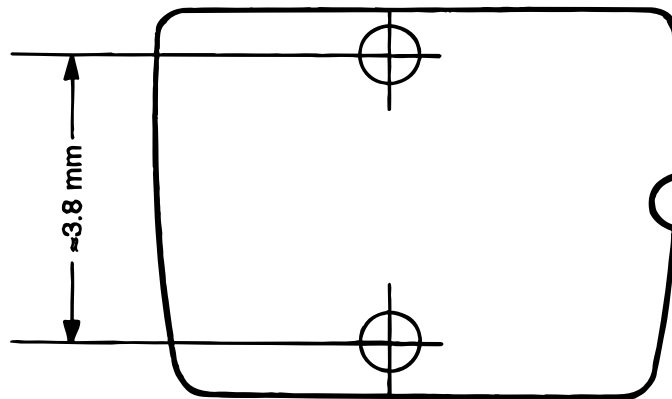
D950A604

Mall, bromspedal RHD manuell växellåda



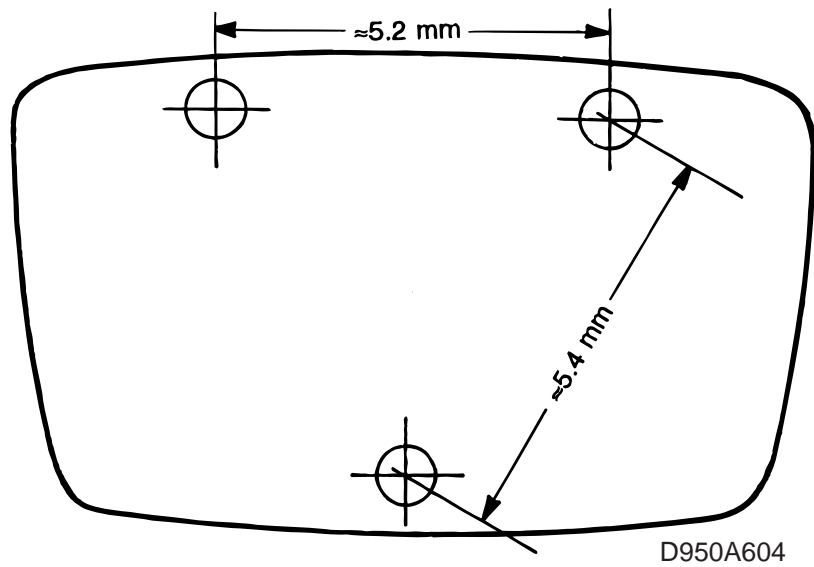
D950A602

Mall, bromspedal RHD automatisk växellåda/Sensonic 900 M94-98 samt 9-3 M98 t o m chassinummer W2058195 (3D/5D) respektive W7054083 (CV)

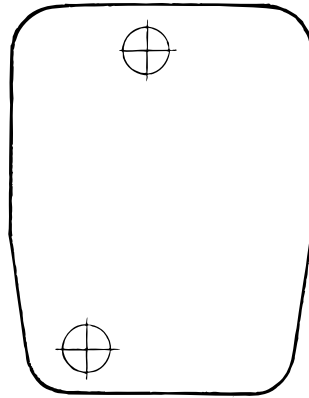


D950A605

Mall, bromspedal RHD automatisk växellåda 9-3 M98 fr o m chassinummer W2058196 (3D/5D) respektive W7054084 (CV)

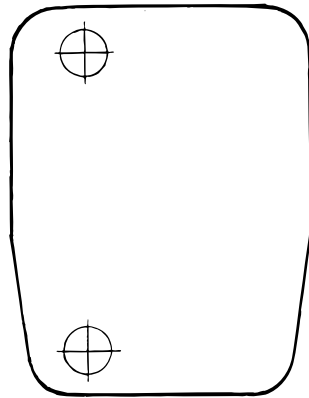


Mall, kopplingspedal LHD 900 -M97

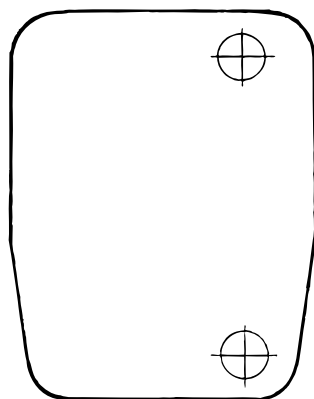


D950A601

Mall, kopplingspedal LHD 900 M98/9-3



D950A603

Mall, kopplingspedal RHD

D950A602