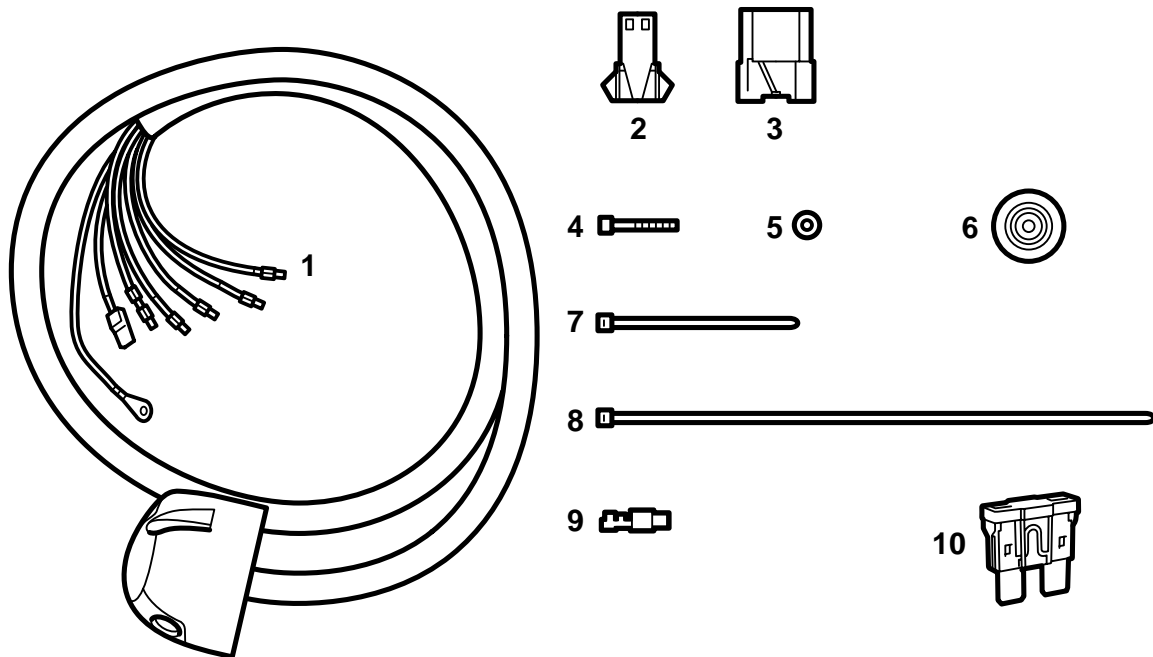


**SAAB****MONTERINGSANVISNING · INSTALLATION INSTRUCTIONS
MONTAGEANLEITUNG · INSTALLATIONS DE MONTAGE****Saab 900 M94-, Saab 9000, Saab 9-3**

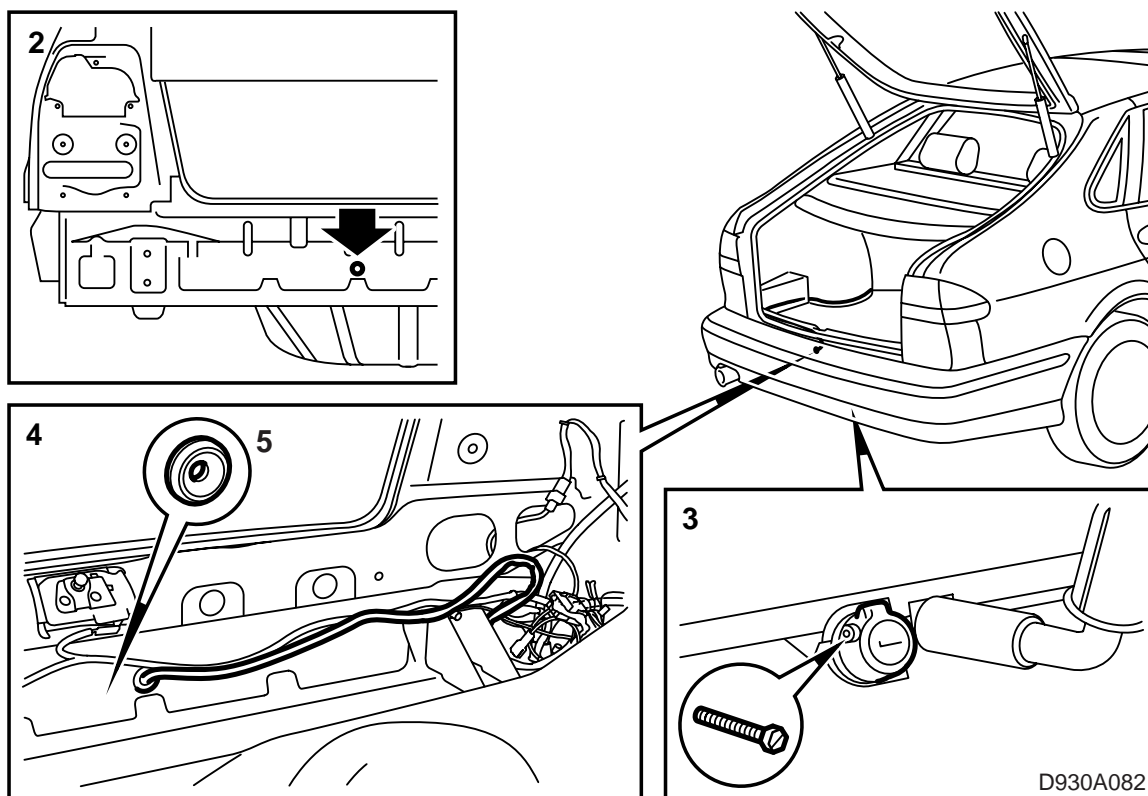
7-polig dragkontakt

Accessories Part No.	Group	Date	Instruction Part No.	Replaces
400 112 074	3:71-15	Jul 99	86 79 219	75 03 80 Jul 93 51 06 703 Apr 99



D930A081

- 1 Dragkontakt
- 2 2-poligt kontakthus
- 3 8-poligt kontakthus
- 4 Skruv (3x)
- 5 Mutter (3x)
- 6 Gummigenomföring
- 7 Spännband (2x)
- 8 Spännband (3x)
- 9 Flatstift
- 10 Säkring 10A



Saab 900 M94-, Saab 9-3

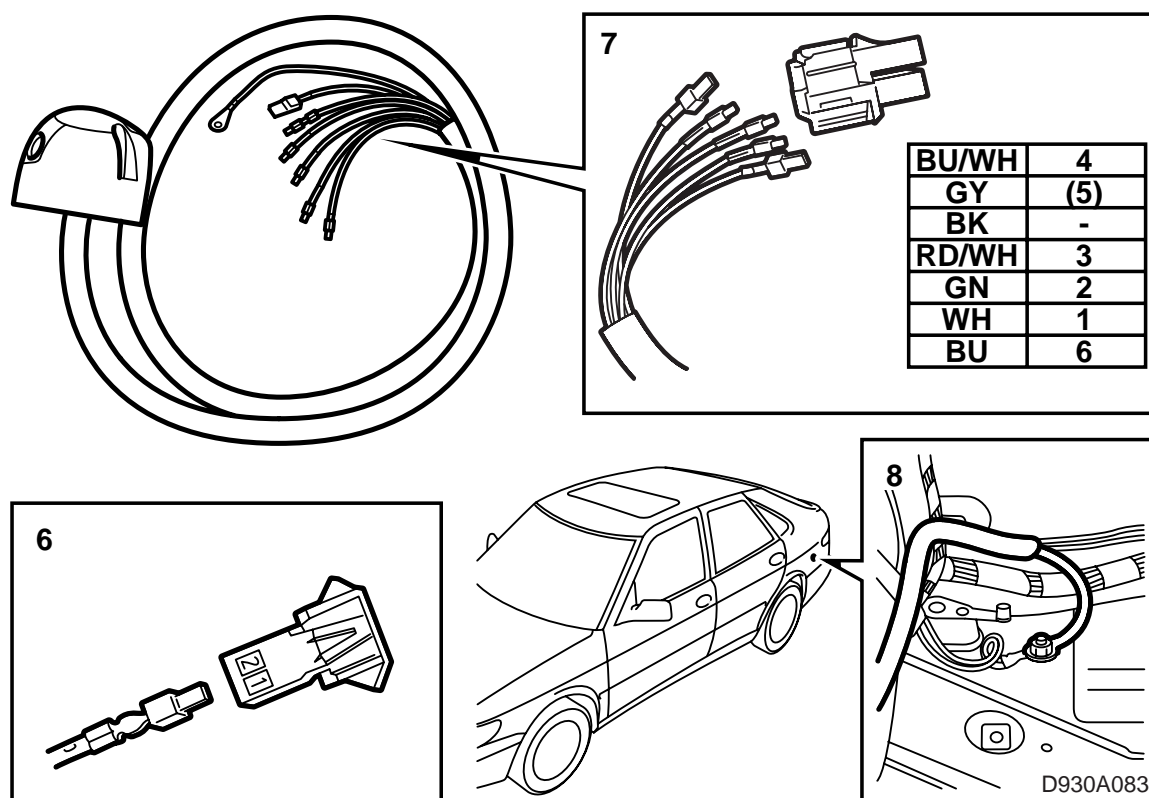
- 1 Vik undan den vänstra bakre sidoklädseln.
- 2 Borra ett \varnothing 25 mm hål med hålsåg enligt bild. Rostskydda hålet.

VARNING

Akta ledningsnätet som går längs med bakstammen.

Grada hålen samt avlägsna lösa spånor och färgflagor. Gör rent med Teroson Rengörare FL. Applicera Standox 1K Füllprimer. Lägg på täckfärg. Applicera Terotex HV 400 (art. nr 30 15 930) inuti hålrum.

- 3 Skruva fast den 7-poliga kontakten i kontakthållaren på draget.
- 4 För in ledningsnätet i bagagenätet
- 5 Montera gummigenomföringen.



6 Ska plusmatningssats 400 101 226 eller laddningssats 400 101 234 monteras, stifta den grå tjocka kabeln till stift 1 alternativt 2 på de medskickade kontakthuset (2-poligt).

Används inte kontakthuset, tejpa fast det på lämpligt ställe.

7 Anslut ledningsnätet till det 8-poliga kontakthuset enligt bild.

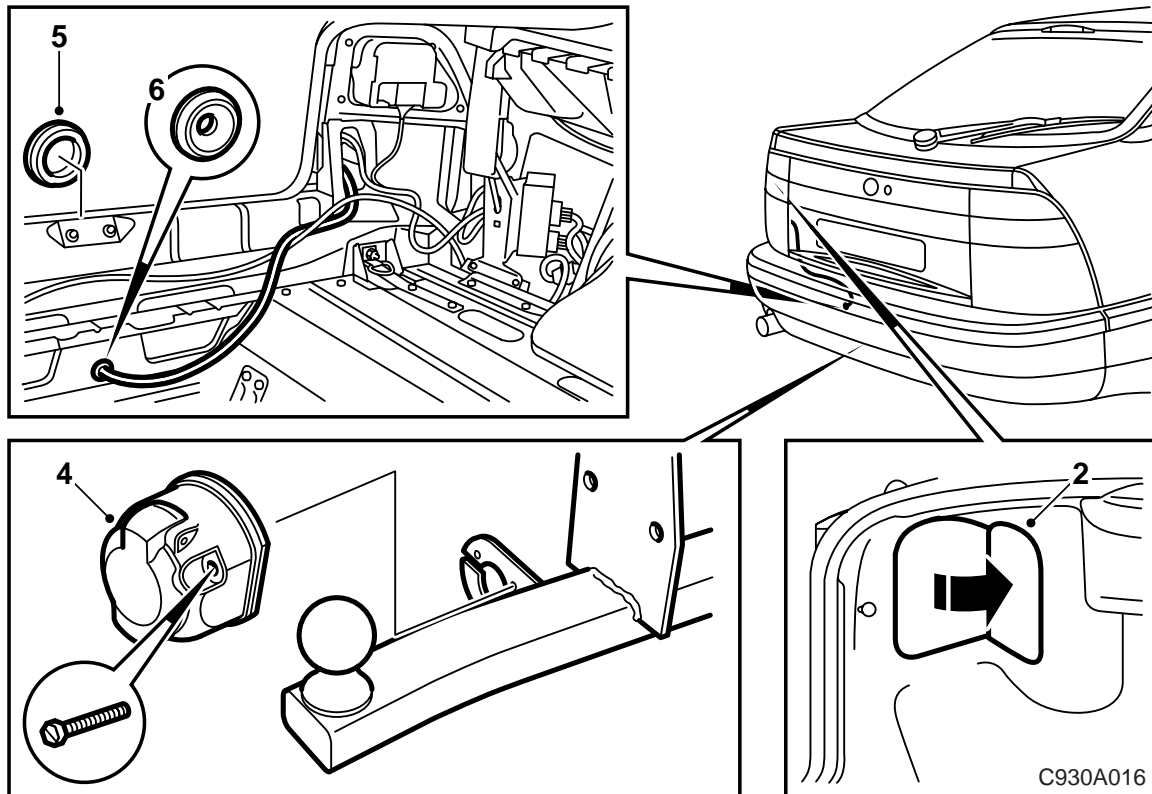
8 Den svarta jordledningen ansluts till jordpunkten under den bakre vänstra kombilyktan.

9 Koppla ihop det 8-poliga kontakthuset till förberedelsenätet alternativt till sats 400 112 090 8-poliga ledningsnät.

10 Fixera nätet med spännband på lämpligt ställe.

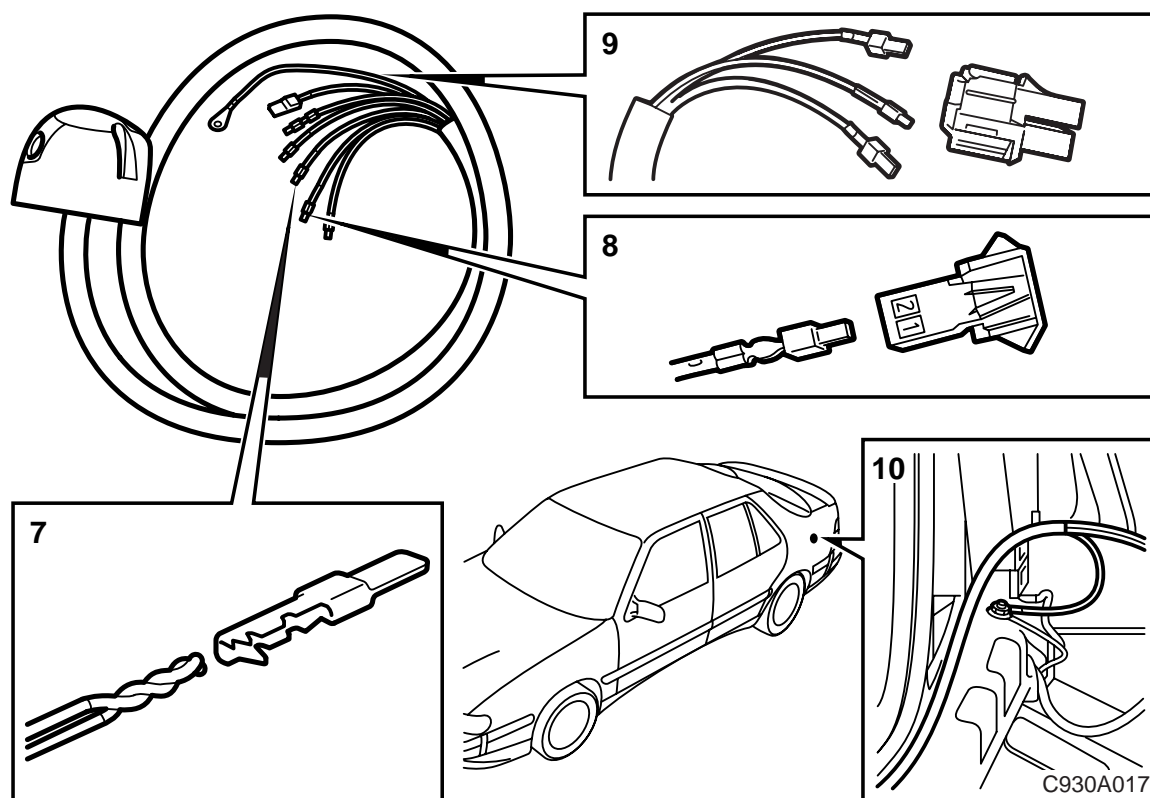
11 **9-3:** Montera säkringen (10A) i säkringscentralen på position B.

12 Kontrollera funktionen och montera losstagna delar.



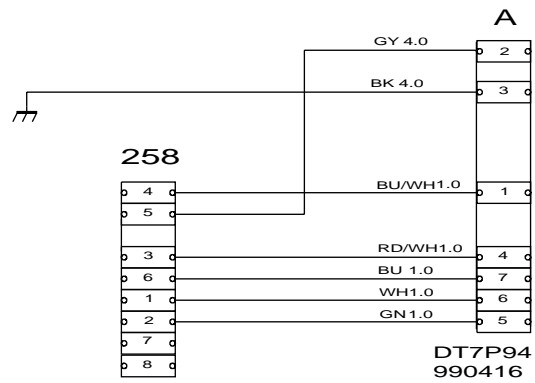
Saab 9000

- 1 Vik undan den vänstra bakre sidoklädseln.
- 2 Demontera skyddskåpan över den vänstra bakre kombilyktan.
- 3 **5D**: Demontera gummipluggen på bakplåten.
- 4 Skruva fast den 7-poliga anslutningskontakten i kontakthållaren på draget.
- 5 **5D**: Dra in ledningsnätet till bagagerummet.
4D, CS: Dra in ledningsnätet till bagagerummet genom hålet för den demonterbara dragögglan
- 6 Montera gummigenomföringen.



- 7 -87: Klipp av flatstiften på grön och blå kabel. Skala och tvinna ihop kabeländarna. Montera ett nytt flatstift. Anslut flatstiftet till stift 2 i det 8-poliga kontakthuset.
- 8 Ska plusmatningssats 400 101 226 eller laddningssats 400 101 234 monteras, stifta den grå tjocka kabeln till stift 1 alternativt 2 på de medskickade kontakthuset (2-poligt).
- 9 Anslut ledningsnätet till det 8-poliga kontakthuset enligt bild på sidan 6, punkt 7.
- 10 Den svarta jordledningen ansluts till jordpunkten under den bakre vänstra kombilyktan.
- 11 Koppla ihop det 8-poliga kontakthuset till bilens förberedelsenät.
- 12 Fixera ledningsnätet med spännband på lämpligt ställe.
- 13 Kontrollera funktionen och montera losstagna delar.

Elschema 7-poligt dragkontakt

**258**

Anslutningskontakt i bil

A

1	Blinkers Vänster
2	Dimljus
3	Jord
4	Blinkers höger
5	Parkeringsljus höger
6	Bromsljus
7	Parkeringsljus vänster