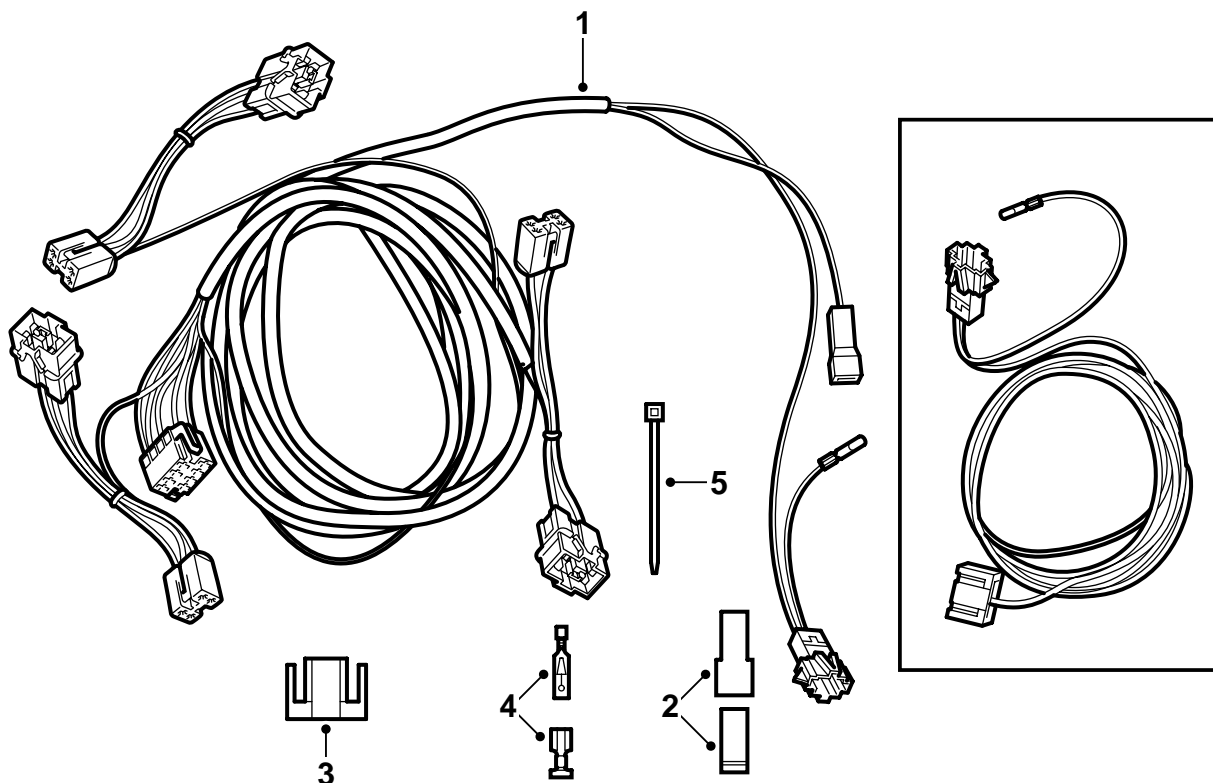



**SAAB**
**MONTERINGSANVISNING · INSTALLATION INSTRUCTIONS  
MONTAGEANLEITUNG · INSTALLATIONS DE MONTAGE**

## Saab 900 M94-M98, Saab 9-3

Ledningsnät drag, manöver

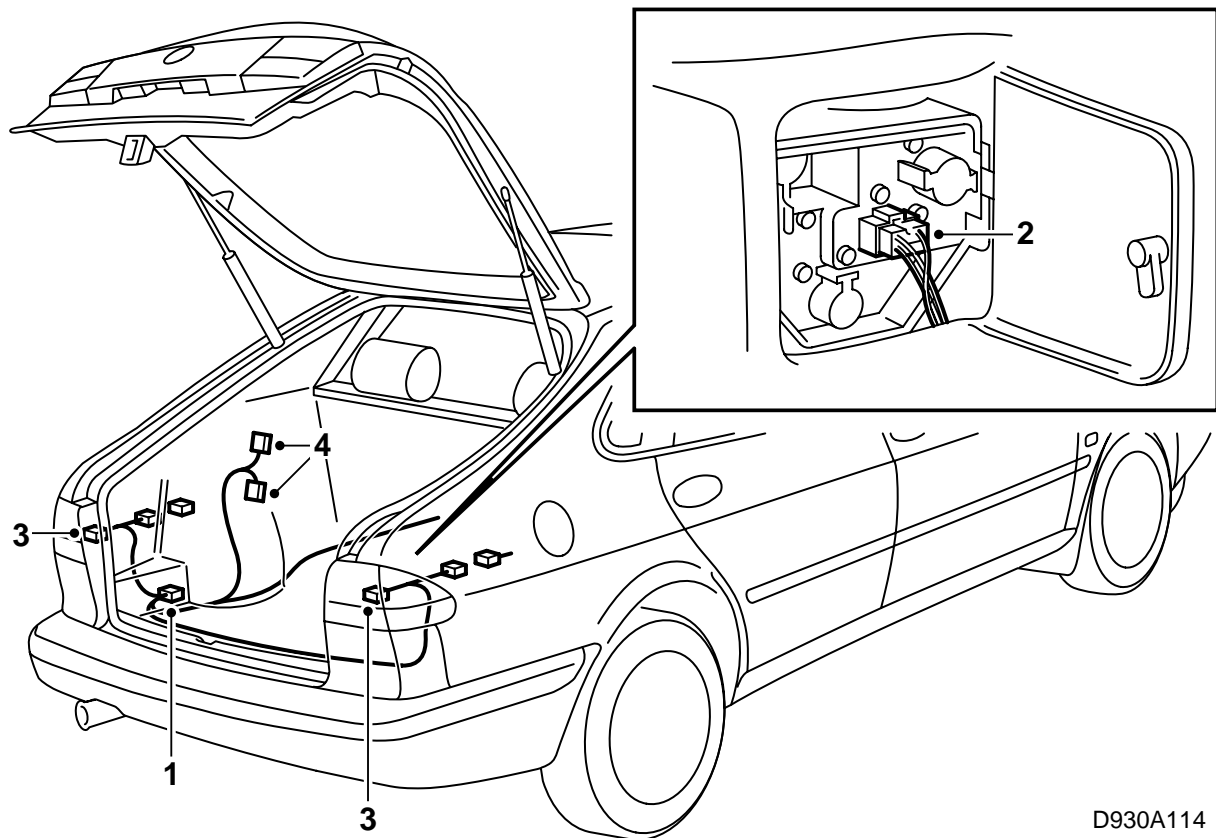
Accessories Part No.	Group	Date	Instruction Part No.	Replaces
400 112 090	9:37-1	Jun 99	52 46 095	75 04 06 Oct 95 86 79 300



D930A113

- 1 Ledningsnät
- 2 1-poligt kontakthus (x2)
- 3 2-poligt kontakthus
- 4 Kabelsko (x2)
- 5 Spännband (x5)

För RHD behövs även sats 400 101 663



D930A114

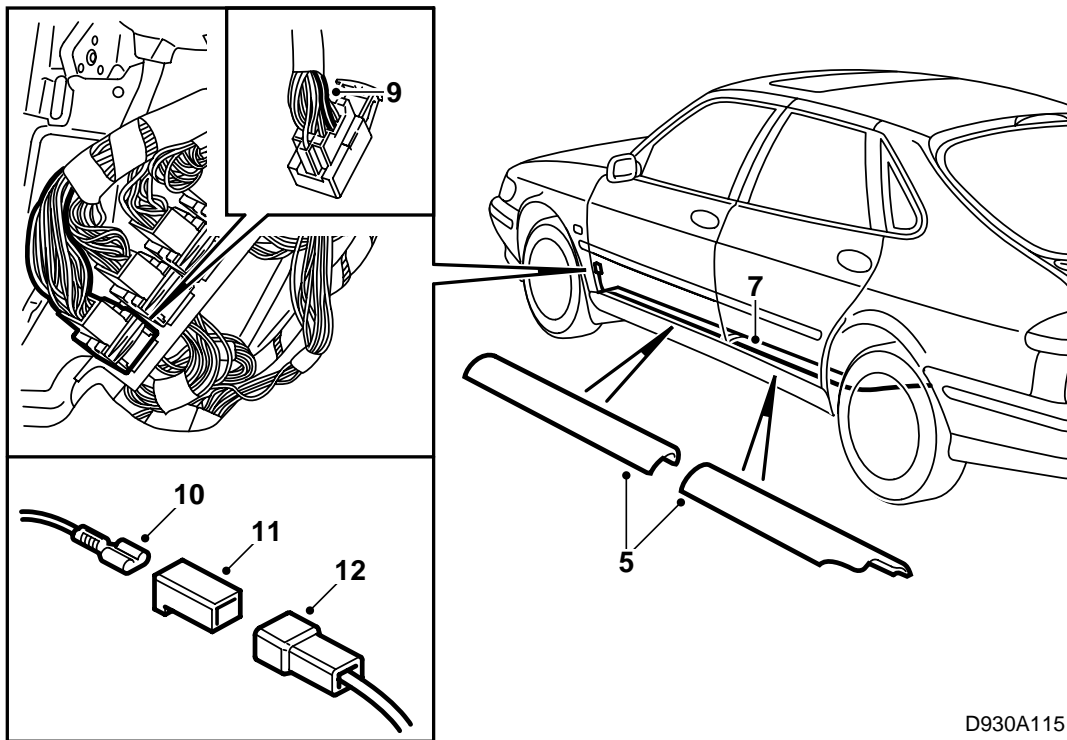
#### Utgångsläge:

Bakre tröskelkåpan borttagen.

Vänster bakre sidoklädsel borttagen.

Drag med ledningsnät monterat.

- 1 Tryck fast det 8-poliga kontakthuset till dragkontaktens ledningsnät.
- 2 Lossa de bakre kombilyktornas anslutningskontakter.
- 3 Monteringssatsens kontakthus med artikelnummerhylsan ansluts till vänster bakljus och det andra kontakthuset från samma kabelgren ansluts till det högra bakljuset.
- 4 Dela det svarta 4-poliga skarvthuset bakom vänster hjulhus i bagagerummet och koppla in manöversatsens övriga 4-poliga kontakter.



D930A115

5 Demontera vänster tröskelkåpor och avtäckningen under ratten.

**RHD:** Demontera handskfacket.

6 **3D:** Demontera baksätets vänstra sidoklädsel.

7 Förlägg satsens ledningsnät längs med bilens vänstra sida från bagagerummet fram till instrumentpanelen.

8 Vik undan mattan från kontakthusen på konsolen nedanför A-stolpen.

För Saab 9-3 gå till punkt 16.

### 900

9 Klipp av VIOLETT kabel på stift 13 i det grå 33-poliga skarvhuset så nära skarvhuset som möjligt.

10 Skala av ca 15 mm och montera satsens kabelhylsa på kabeln.

11 Montera kabelhylsan i satsens 1-poliga hylskon-takthus.

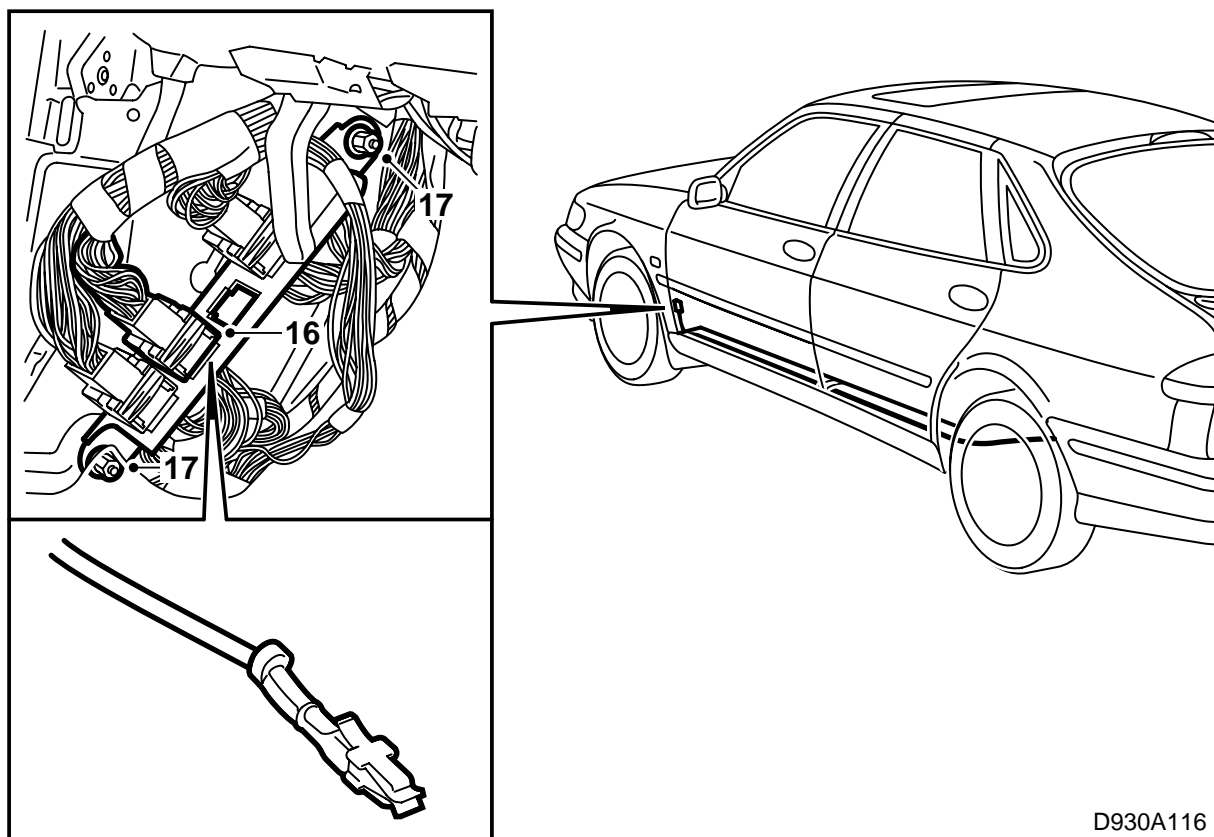
12 Klipp bort kabelskon på satsens VIOLETTA kabel.

13 Skala av ca 15 mm och montera satsens kabelstift på kabeln.

14 Montera kabelstiftet i satsens 1-poliga stiftkon-takthus.

15 Tryck ihop kontakthusen.

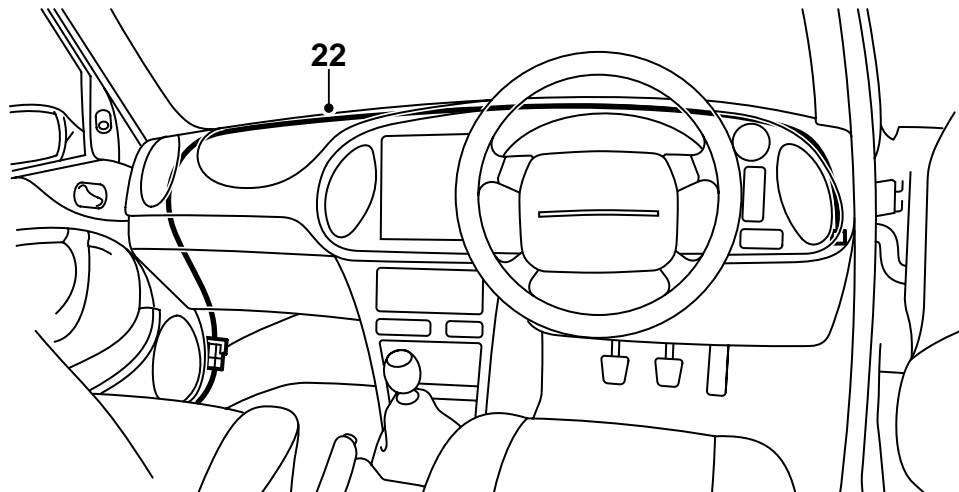
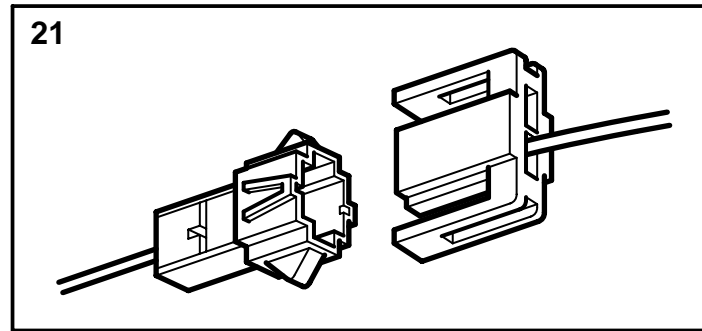
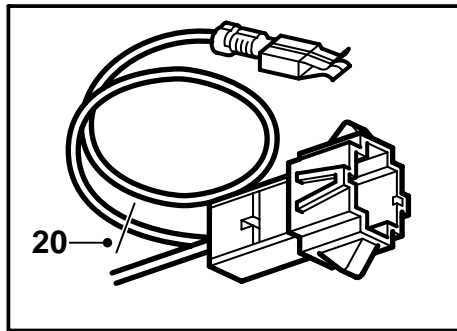
Gå till punkt 20 för RHD-bil annars till punkt 23.



D930A116

**9-3**

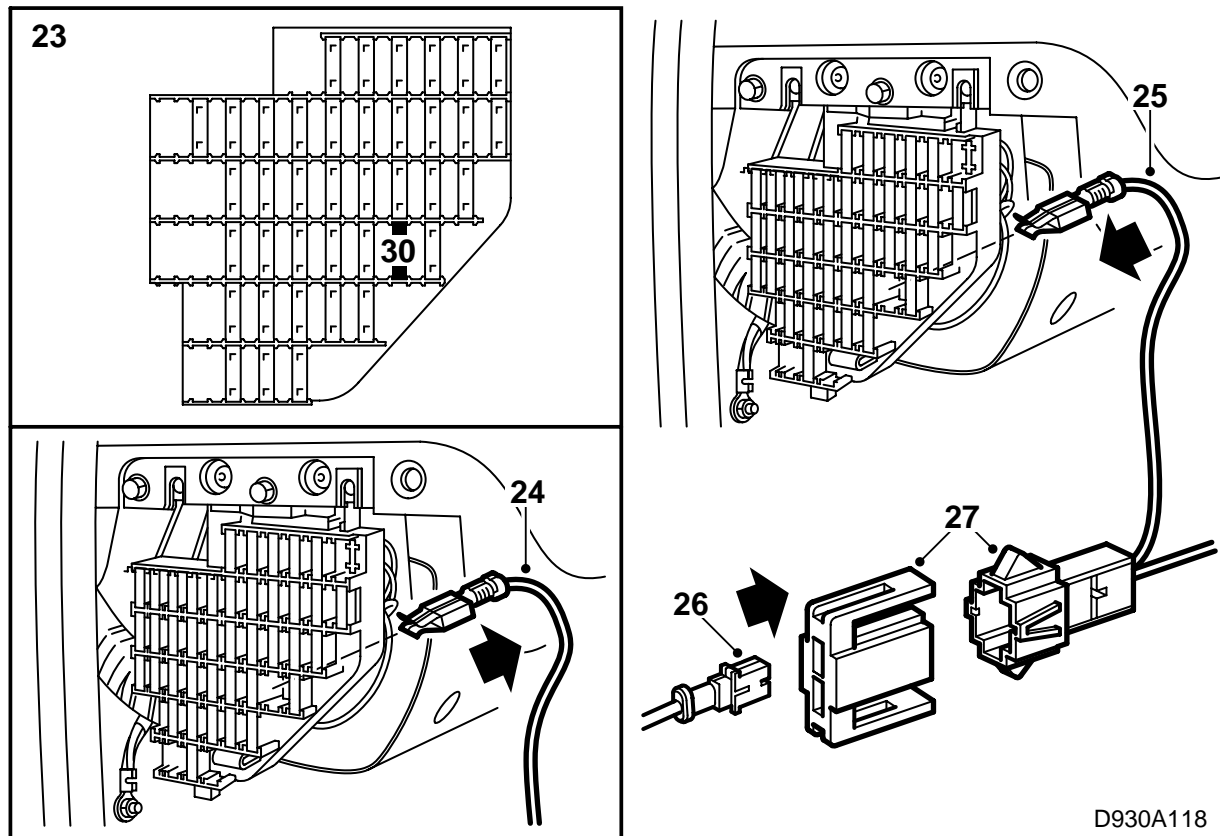
- 16 Dela det blå 33-poliga skarvhuset.
- 17 Lossa de två muttrarna som håller skarvhuskonsolen och vik upp konsolen.
- 18 Montera satsens VIOLETTA kabel på stift 7 i det blå skarvhuset på skarvhuskonsolen.
- 19 Skruva fast skarvhuskonsolen och anslut det 33-poliga kontakthuset.



D930A117

**RHD**

- 20 Klipp av BLÅ/VIT kabel vid den 2-poliga anslutningskontakten.
- 21 Montera kabeln för RHD-bilar, sats 400 101 663, till anslutningskontakten och dra över ledningen till instrumentpanelens högra sida.
- 22 Var noga med att fixera kabeln så att den inte kommer nära några rörliga delar.



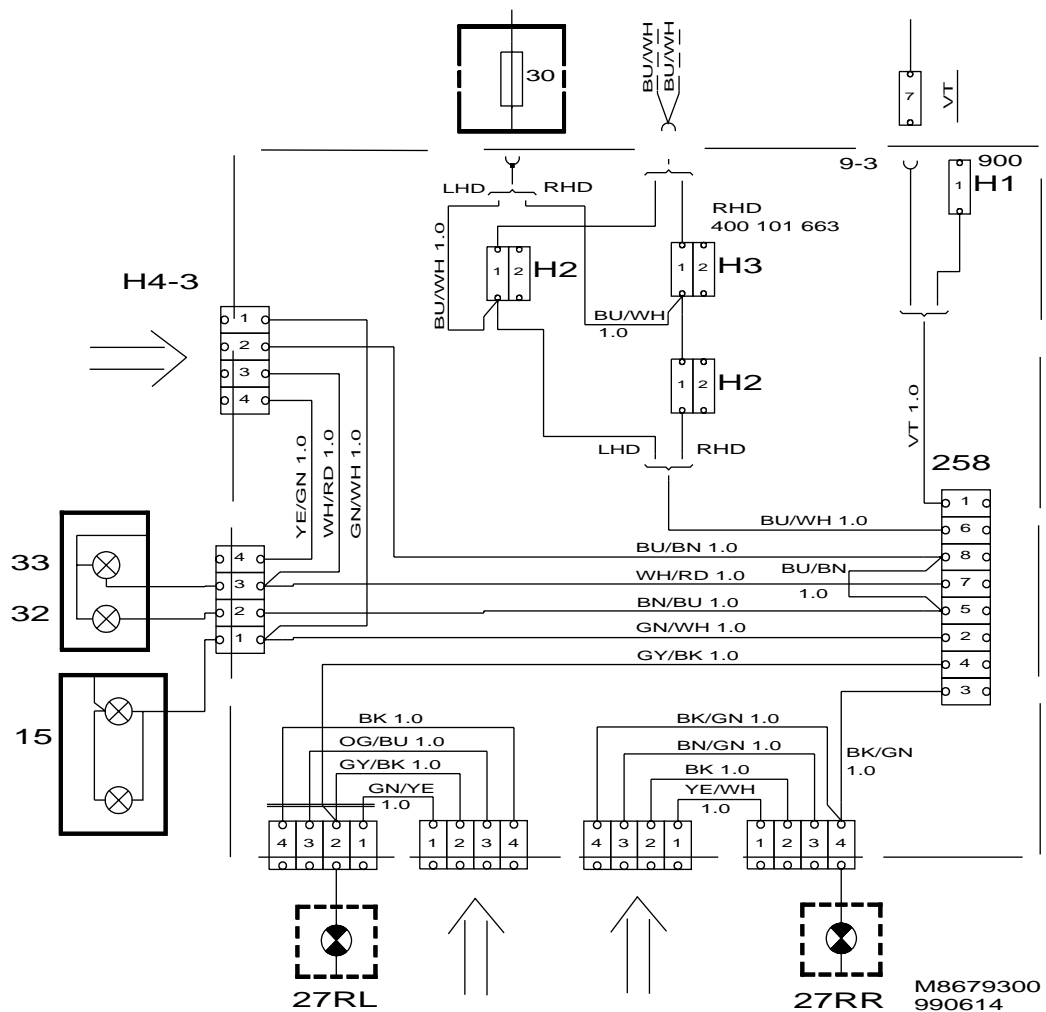
D930A118

**LHD+RHD**

- 23 Demontera säkring 30 för bakljuset i säkringshållaren på instrumentpanelens kortsida.
- 24 Stifta ur kabelskon med de två blå/vita kablarna.
- 25 Stifta i satsens blå/vita kabel.
- 26 Den urstiftade kabelskon monteras i pos. 1 på satsens 2-poliga kontakthus.
- 27 Montera ihop kontakterna.
- 28 Sätt tillbaka säkringen.
- 29 Kontrollera funktionen.
- 30 Sätt tillbaka losstagna delar.

## Elschema

I elschemat visas monteringssatsen inom den streckade rektangeln. Pilarna visar var ledningsnätets kontakter kopplas in.



	Svenska
Pos.nr	Namn
15	Skyltbelysning
27RL	Vänster bakre blinkers
27RR	Höger bakre blinkers
32	Backljus
33	Dimbackljus
258	Skarvhus till dragets ledningsnät
H1	1-poligt skarvhus
H2	2-poligt skarvhus
H3	2-poligt skarvhus i RHD-sats
H4-3	Svart 4-poligt skarvhus bakom vänster hjulhus