

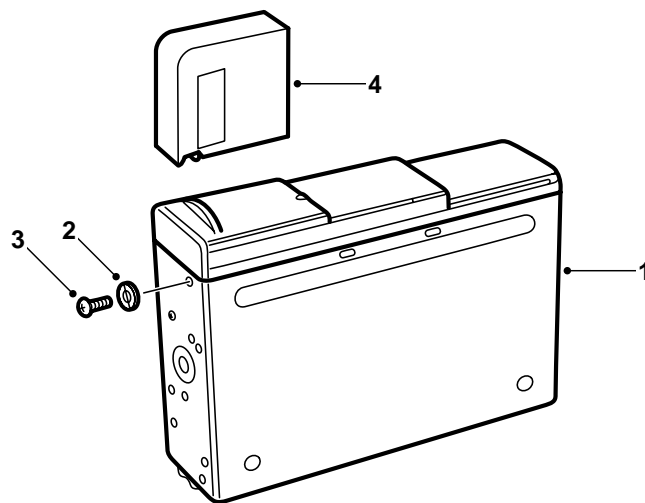


**MONTERINGSANVISNING · INSTALLATION INSTRUCTIONS
MONTAGEANLEITUNG · INSTRUCTIONS DE MONTAGE**

Saab 9-5 5D

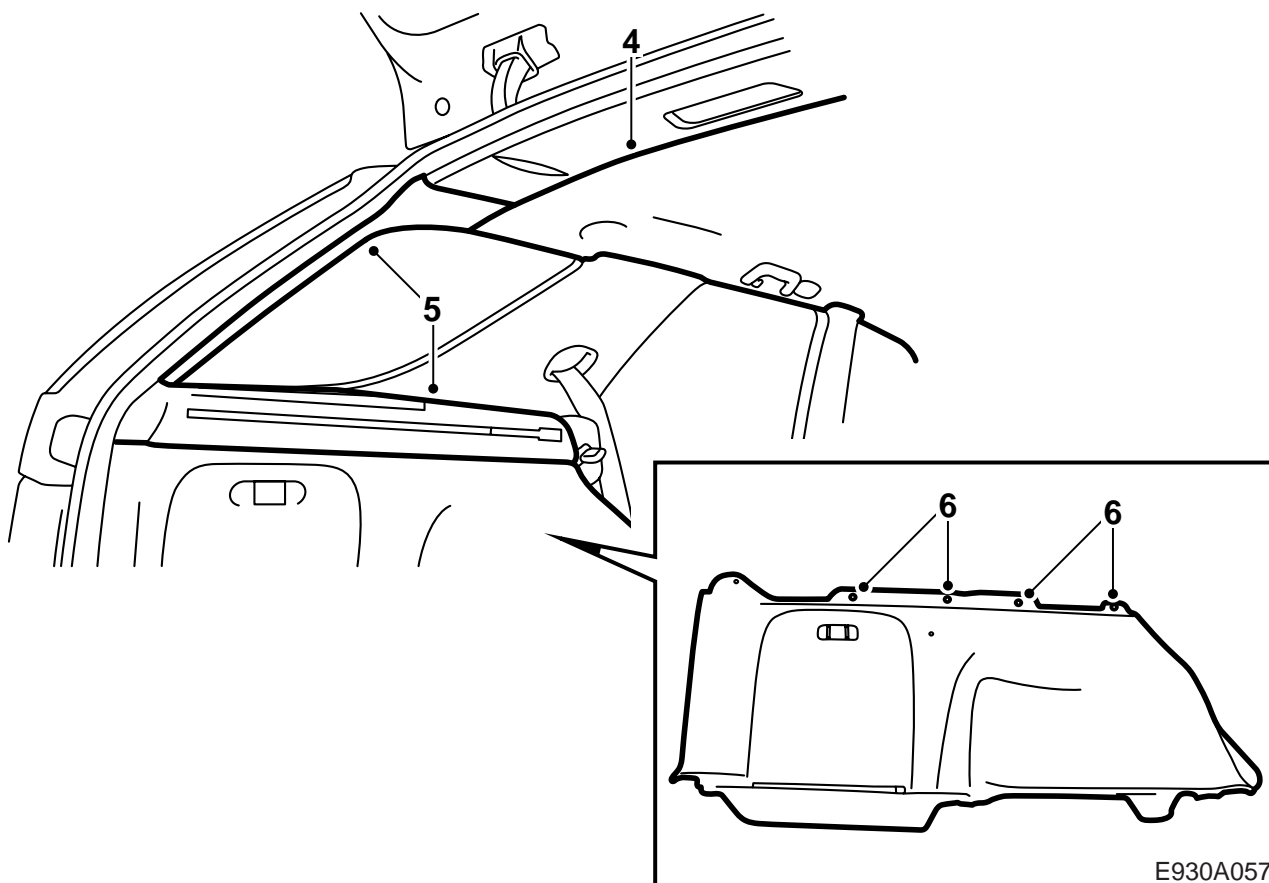
CD-växlare

Accessories Part No.	Group	Date	Instruction Part No.	Replaces
400 112 124	9:36-15	Jun 04	50 39 490	50 39 490 Jul 98

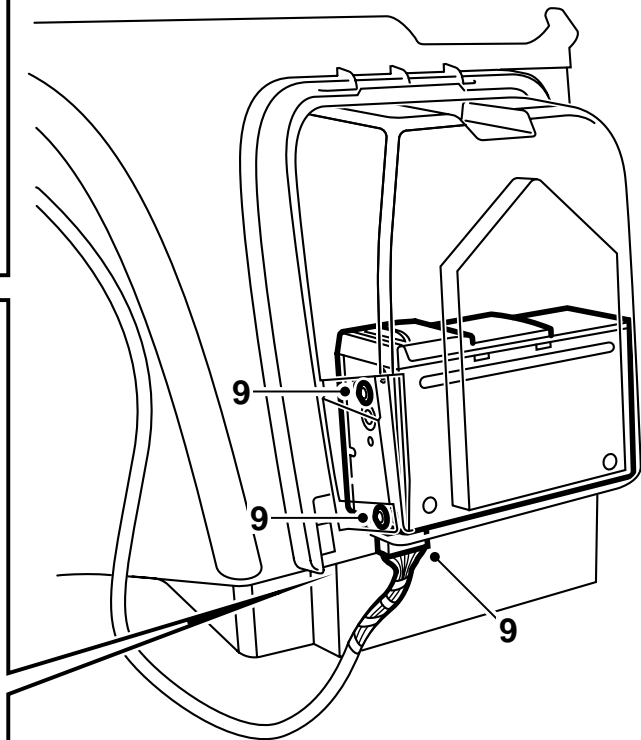
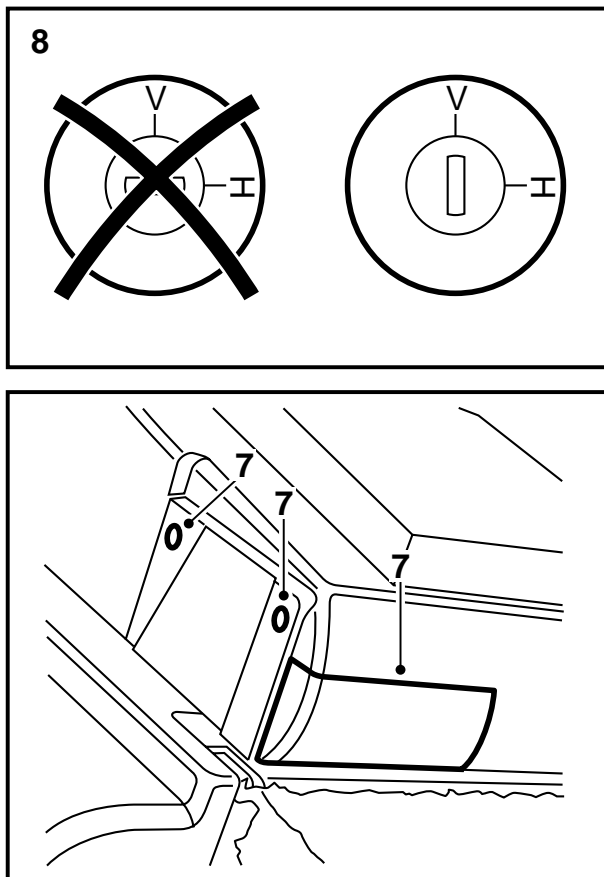


E930A056

- 1 CD-växlare (säljs separat)
- 2 Bricka (4 st)
- 3 Skruv (4 st)
- 4 CD-magasin



- 1 Fäll baksätets vänstra ryggstöd och ta bort avtäckningen mellan vänster bakdörr och ryggstödet.
- 2 Lyft ur insynsskyddet.
- 3 Demontera det vänstra förvaringsfacket i golvet.
- 4 Demontera den bakre takavtäckningen och ta loss anslutningarna för belysningen.
- 5 Demontera den vänstra D-stolpeklädseln och ta bort det vänstra stödet för insynsskyddet (3 skruvar).
- 6 Demontera de fyra skruvarna i den vänstra sidoklädselns ovkant och lyft ut den vänstra sidoklädseln.



E930A058

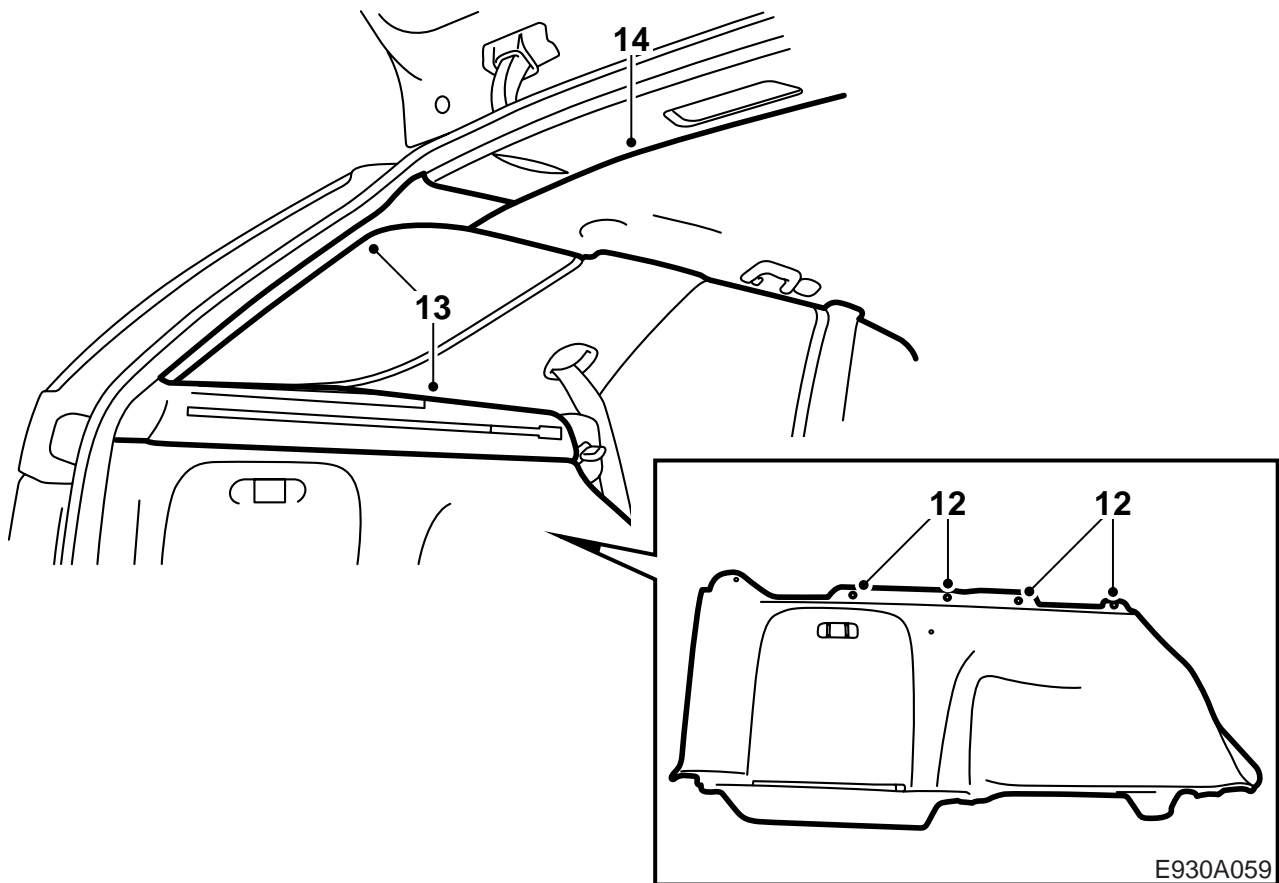
- 7 Gör hål för ledningsnätet i sidoklädselns förvaringsfack enligt markeringen på baksidan. Borra dessutom hål med ett 4 mm borr för CD-växlarens fästskruvar enligt markeringarna på baksidan.
- 8 Skruva ut och ta bort de 4 transportskruvarna (2 rödmärkta på varje kortsida), lägg dem i en liten plastpåse som kan lämnas till kunden. Kontrollera att båda monteringslägesskruvarna (1 på var gavel) står i vertikalt läge (V).
- 9 Montera CD-växlaren i sidoklädselns förvaringsfack med skruvarna och brickorna. Anslut CD-växlaren.
- 10 Montera CD-magasinet.
- 11 Anslut diagnosverktyget, välj Audio System och meny "Programmering". Genomför "giftermål" med bilen. Detta är ett villkor för att CD-växlaren skall fungera.

Observera

Om CD-växlaren ska tas ur bilen och inte sättas tillbaka i samma bil, måste diagnosverktyget anslutas och skilsmässa från bilen genomföras via Audio System och meny "Programmering".

Skilsmässa måste göras med CD-växlaren ansluten till den bil CD-växlaren ingått giftermål med.

För handhavande, se bilens instruktionsbok.



- 12 Passa in sidoklädseln och dra fast de fyra skruvarna i sidoklädseln ovkant.
- 13 Sätt tillbaka stödet för insynsskyddet (3 skruvar) och D-stolpeklädseln.
- 14 Tryck fast takavtäckningen.
- 15 Montera förvaringsfacket i golvet.
- 16 Lyft in insynsskyddet.
- 17 Montera avtäckningen mellan vänster bakdörr och ryggstödet samt fäll tillbaka baksätets ryggstöd.

⚠ VARNING

CD-växlaren är en Laserprodukt Klass 1

- Service och reparation av CD-växlaren får endast utföras av kvalificerad tekniker.
- Om höljet på CD-växlaren skadas kan laserstrålning förekomma och medföra risk för personskada