

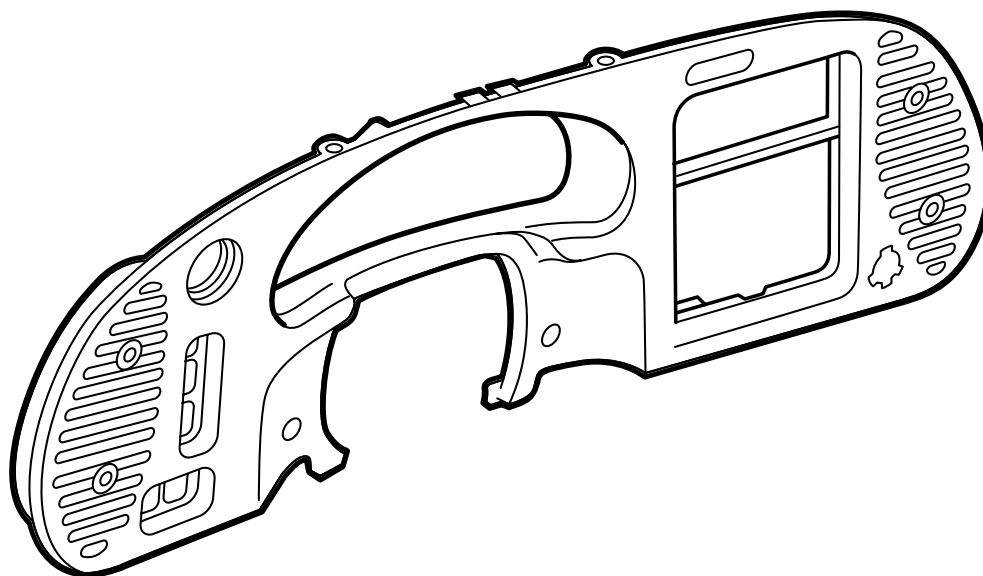


**MONTERINGSANVISNING · INSTALLATION INSTRUCTIONS
MONTAGEANLEITUNG · INSTRUCTIONS DE MONTAGE**

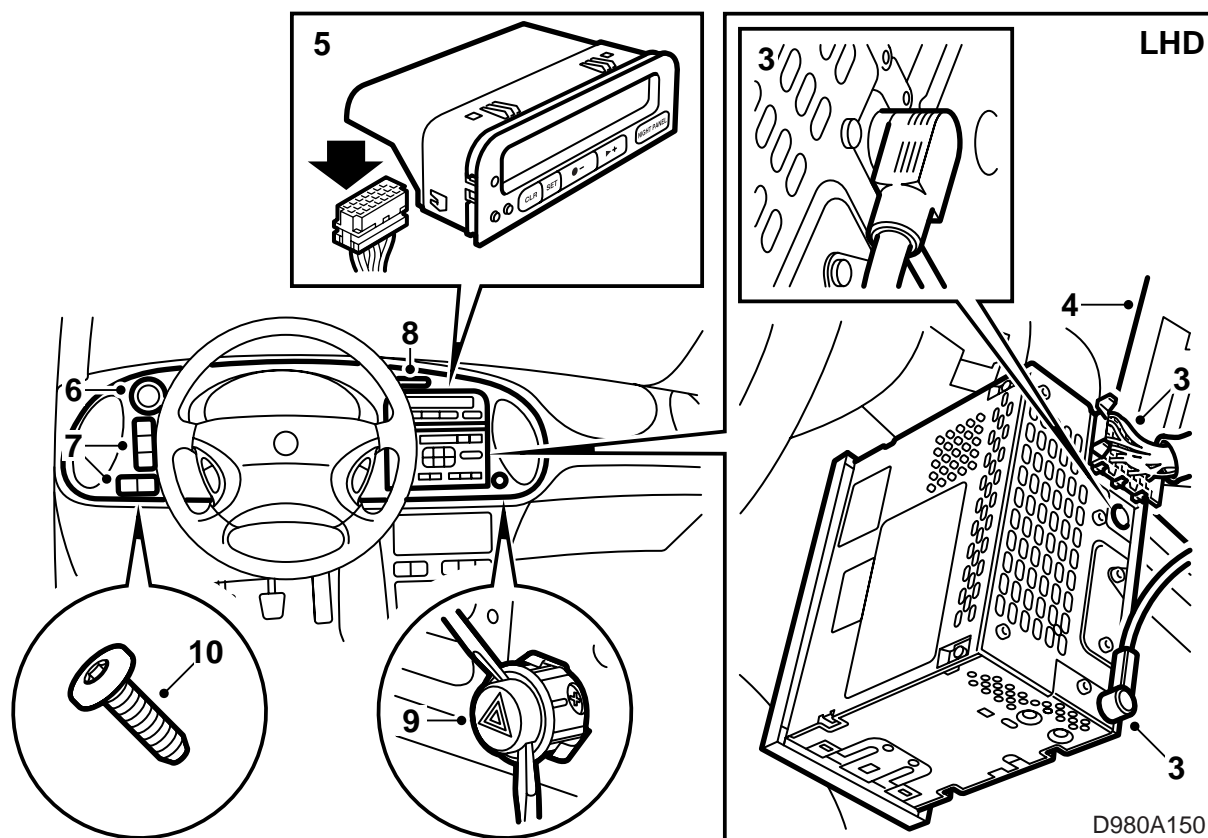
Saab 900 M94-, Saab 9-3

Instrumentplatta, trä/kolfiber

Accessories Part No.	Group	Date	Instruction Part No.	Replaces
400 111 993				
400 112 009				
400 112 561				
400 112 579				
400 131 520				
400 131 538	9:85-8	Jun 01	86 83 658	86 83 658 Dec 98



D980A149

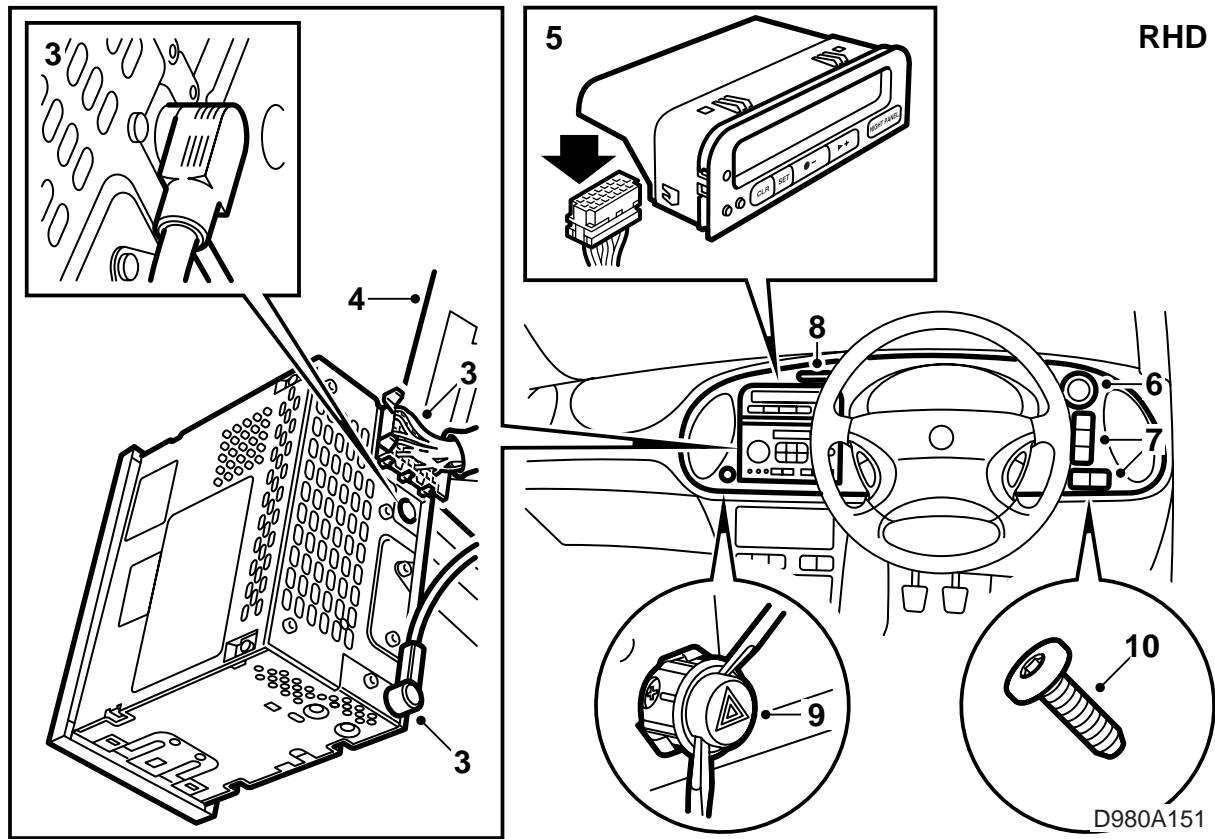


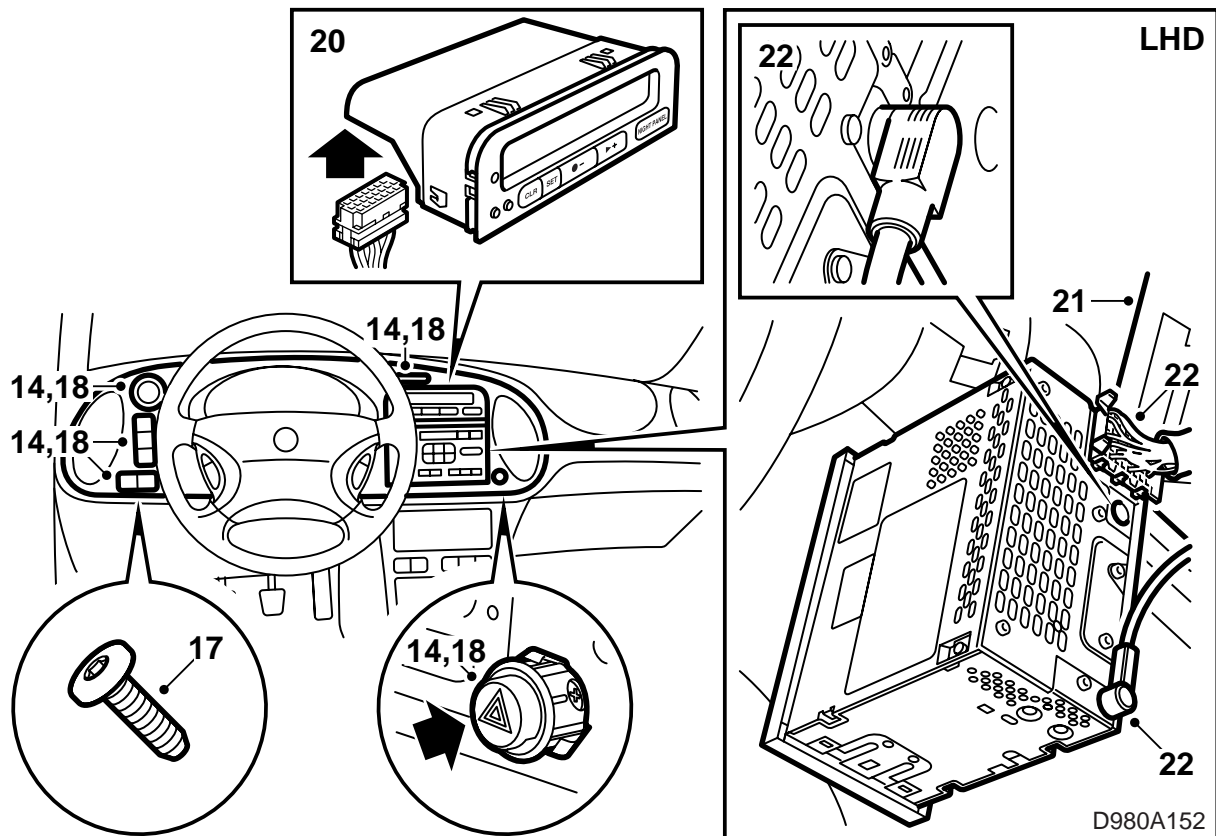
- 1 Lossa rattkåporna.
- 2 Dra ut ratten i dess yttersta läge.
- 3 Dra ut radion med hjälp av demonteringsverktygen och lossa anslutningarna på baksidan. Ta i förekommande fall bort förvaringsfacket.
- 4 Demontera radions monteringsram med hjälp av en skruvmejsel.
- 5 Tryck ut SID-enheten från baksidan och lossa anslutningen.
- 6 Ta bort ljusströmställaren.
- 7 Ta bort samtliga strömställare och blindknappar nedanför ljusströmställaren genom att trycka ut dem bakifrån. Börja uppifrån och fortsatt nedåt.

Observera

Notera strömställarnas position och vilken färg det är på kontakthuset.

- 8 Ta bort glödlampan bakom "FASTEN BELTS"-symbolen.
- 9 Ta bort strömställaren för varningsblinkersen.
- 10 Demontera instrumentplattans fästsruvar.
- 11 Lossa instrumentplattan i ovankant, kontrollera att snäppfästena på kortsidorna släpper och lyft bort plattan.
- 12 Flytta över hållaren för "FASTEN BELTS"-symbolen samt själva symbolen till den nya instrumentplattan.





13 Lyft in den nya instrumentplattan.

Observera

Iakttag försiktighet vid montering av instrumentplattan.

- 14 Anslut kontakthusen till samtliga strömställare. Börja uppifrån och fortsätt nedåt. Tryck inte fast dem i instrumentplattan än.
Anslut dessutom kontakthusen till "FASTEN BELTS"-lampan och till knappen för varningsblinkerser.
- 15 Sätt instrumentplattan på plats genom att först passa in dess nedre kant och därefter trycka fast den övre kanten samt clipsen i sidorna.
- 16 Kontrollera att luftutsläppen är korrekt anslutna.
- 17 Dra fast instrumentplattans fästsruvar.
- 18 Tryck fast samtliga strömställare och blindknappar i instrumentplattan.
- 19 Demontera SID-enhetens monteringsram från den gamla instrumentplattan och montera ramen i den nya instrumentplattan.
- 20 Anslut och sätt tillbaka SID-enheten.
- 21 Sätt tillbaka radions monteringsram och, i förekommande fall, förvaringsfacket.
- 22 Anslut radion och tryck fast den i ramen.
- 23 Sätt tillbaka rattkåporna.
- 24 Lägg monteringsanvisningen i bilen.

