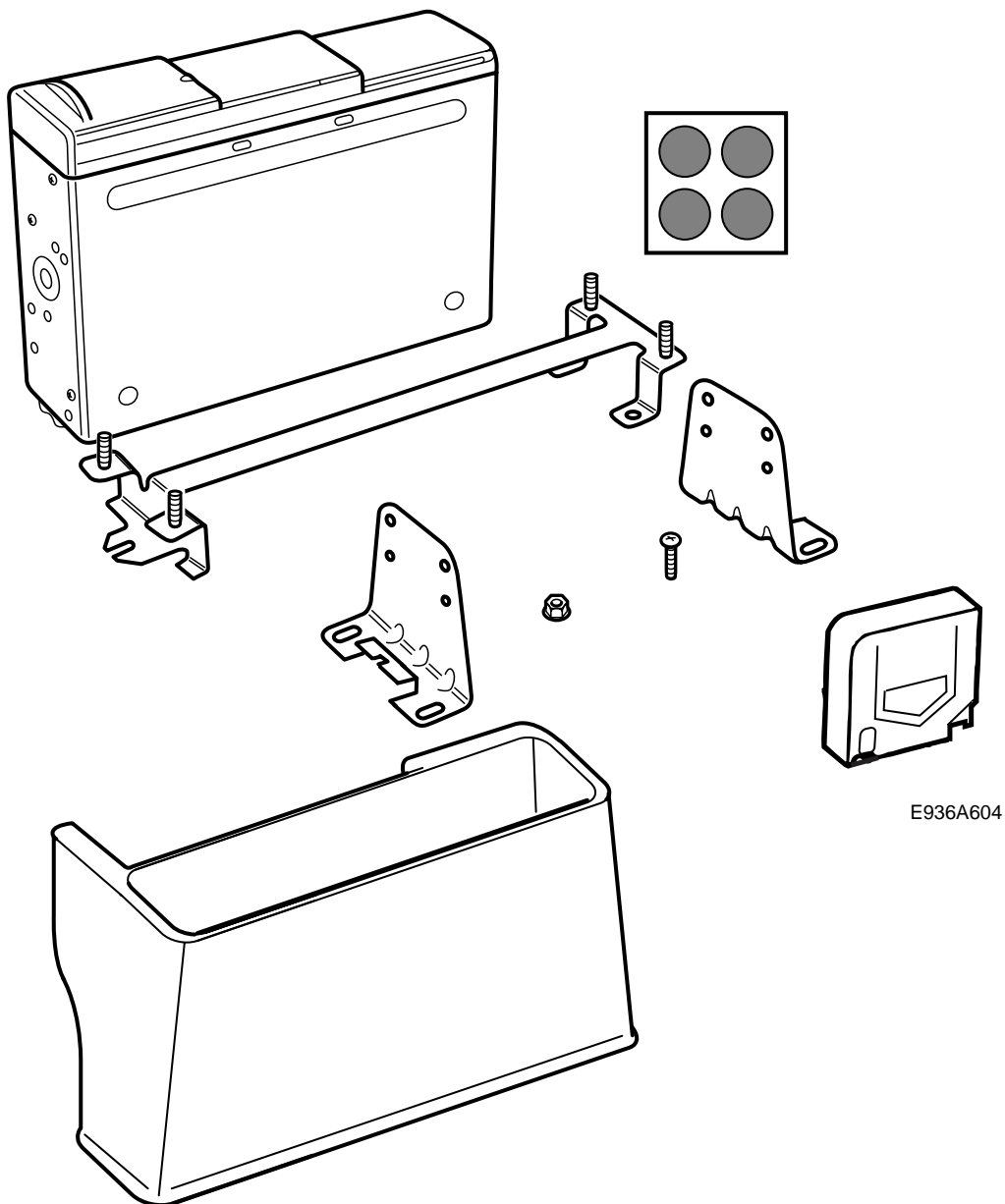


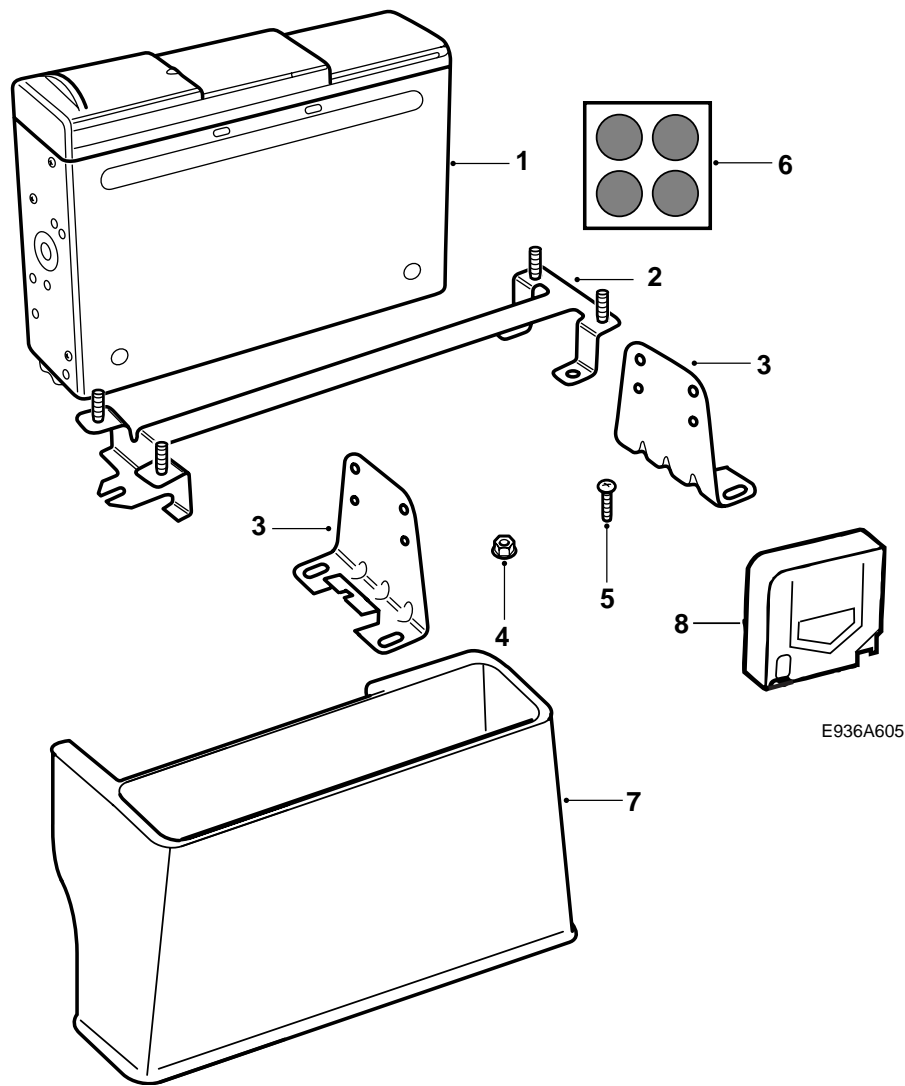
**SAAB****MONTERINGSANVISNING · INSTALLATION INSTRUCTIONS
MONTAGEANLEITUNG · INSTALLATIONS DE MONTAGE**

Saab 9-5 4D

Monteringssats, CD-växlare

Accessories Part No.	Group	Date	Instruction Part No.	Replaces
400 112 595	9:36-8	May 99	50 38 641	50 38 641 Oct 98





E936A605

- 1 CD-växlare (säljes separat)
- 2 Golvkonsol
- 3 Konsol (2)
- 4 Mutter (7)
- 5 Skruv (4)
- 6 Tejp (4) (följer med CD-växlaren)
- 7 Kåpa
- 8 CD-magasin (följer med CD-växlaren)

VARNING

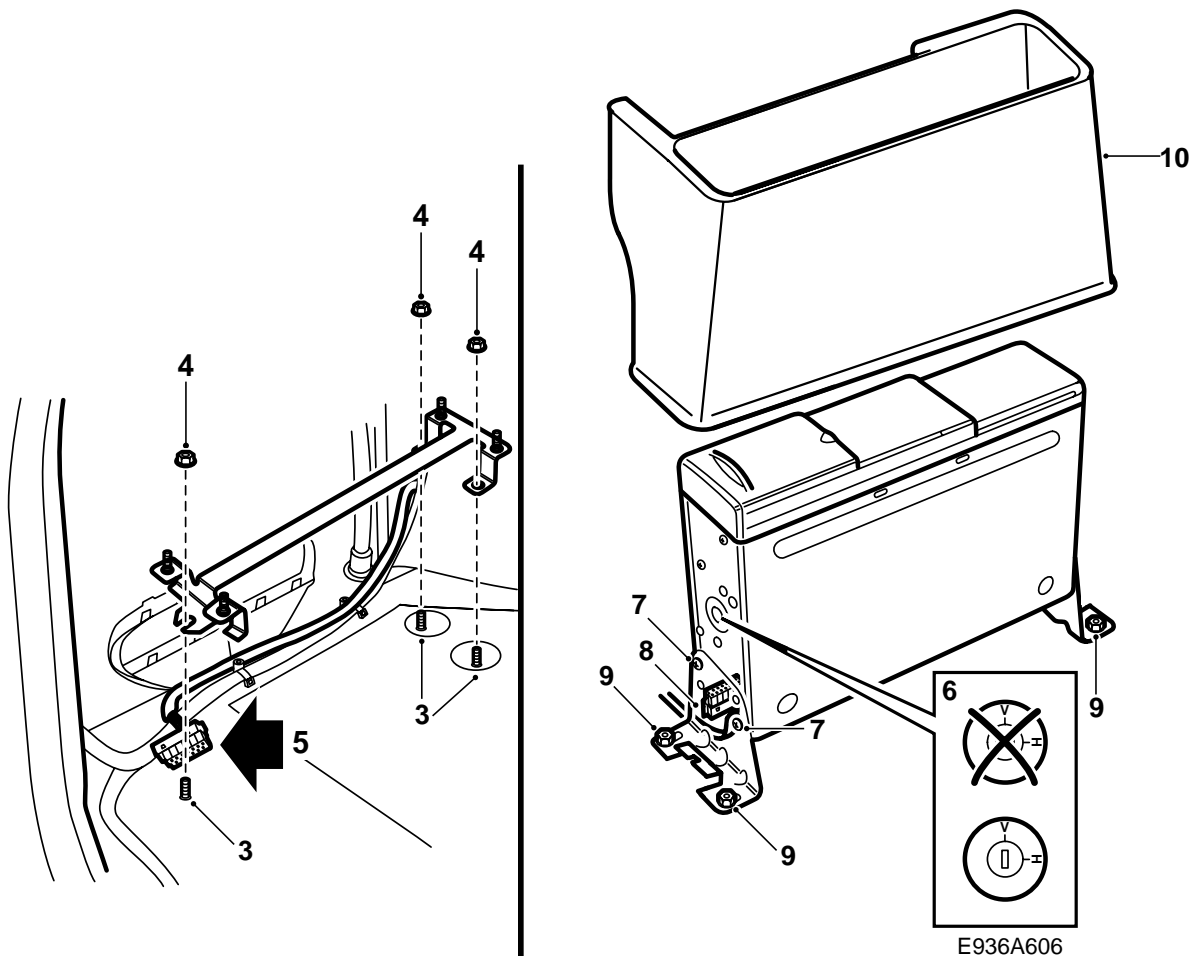
CD-växlaren är en Laserprodukt Klass 1

- Service och reparation av CD-växlaren får endast utföras av kvalificerad tekniker.
- Om höljet på CD-växlaren skadas kan laserstrålning förekomma och medföra risk för personskada.

Observera

Om CD-växlaren ska tas ur bilen och inte sättas tillbaka i samma bil, måste diagnosverktyget anslutas och skilsmässa från bilen genomföras via Audio System och meny "Programmering".

Skilsmässa måste göras med CD-växlaren ansluten till den bil CD-växlaren ingått giftermål med.



- 1 Demontera tröskelavtäckningen i bagagerummet.
- 2 Lossa tre muttrar och ta bort sidoklädseln.
- 3 Ta bort plastpluggarna som täcker CD-växlarens infästningar.
- 4 Montera golvkonsolen för CD-växlaren med 3 muttrar.
- 5 Dra in ledningen med anslutningskontakten för CD-växlaren genom sidoklädseln. Fäll tillbaka och fäst klädseln.
- 6 Skruva ut och ta bort de 4 transportskruvarna (2 rödmärkta på varje kortsida), lägg dem i den lilla plastpåsen och täck över hålen med de bifogade tejpbitarna. Kontrollera att monteringslägesskruven står i vertikalt läge (V).
- 7 Skruva fast 2 st konsoler på CD-växlaren.
- 8 Anslut kontakten till CD-växlaren.
- 9 Skruva fast CD-växlaren på golvkonsolen med 4 muttrar.
- 10 Montera kåpan på konsolerna. Se till att kåpan går ända ner till fastlåst position. Kåpans konstruktion gör att det kan vara något trögt att montera den.
- 11 Montera tillbaka tröskelavtäckningen.
- 12 Montera CD-magasinet.

- 13 Anslut diagnosverktöget, välj Audio System och meny "Programmering". Genomför "giftermål" med bilen. Detta är ett villkor för att CD-växlaren ska fungera.

Observera

Om CD-växlaren ska tas ur bilen och inte sättas tillbaka i samma bil, måste diagnosverktöget anslutas och skilsmässa från bilen genomföras via Audio System och meny "Programmering".

Skilsmässa måste göras med CD-växlaren ansluten till den bil CD-växlaren ingått giftermål med.

För handhavande, se bilens instruktionsbok.

Facket mellan CD-växlarens kåpa och bagageutrymmets vägg kan användas för att förvara CD-skivor eller extra CD-magasin.