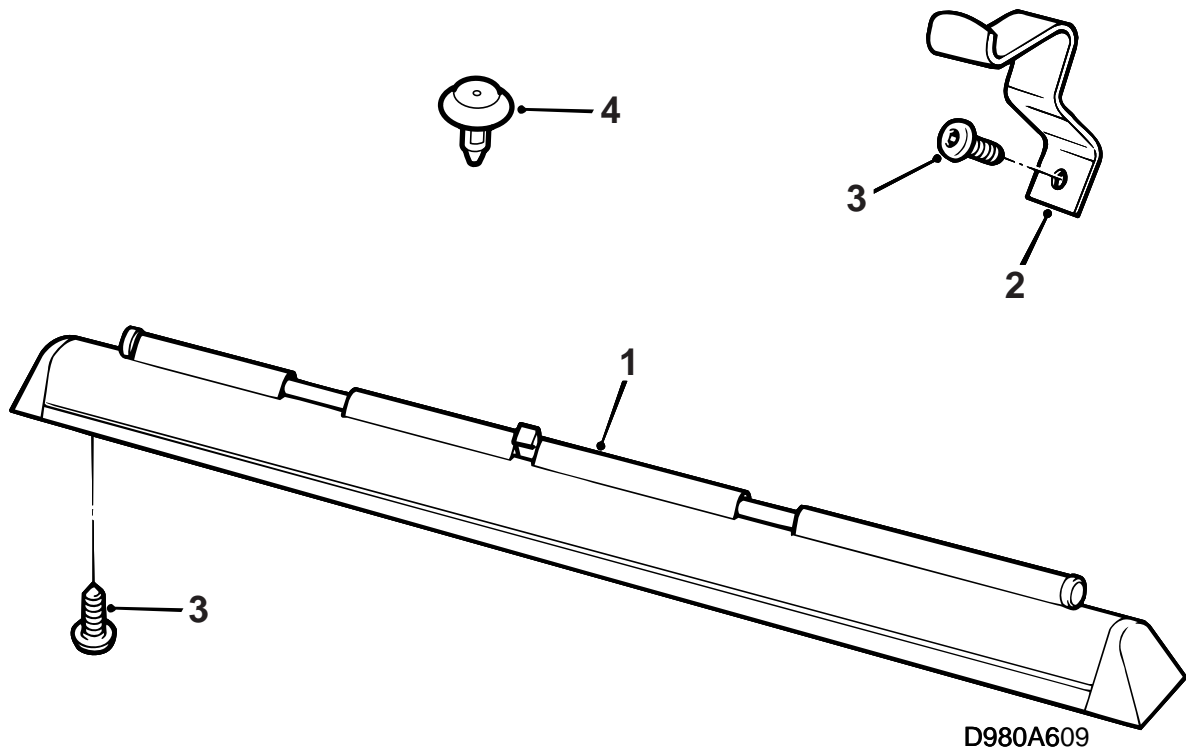


**SAAB****MONTERINGSANVISNING · INSTALLATION INSTRUCTIONS
MONTAGEANLEITUNG · INSTALLATIONS DE MONTAGE**

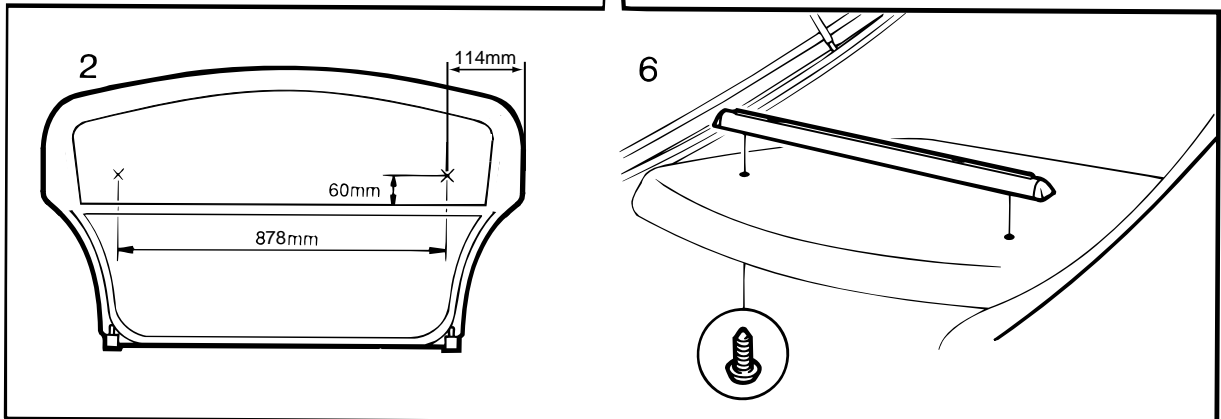
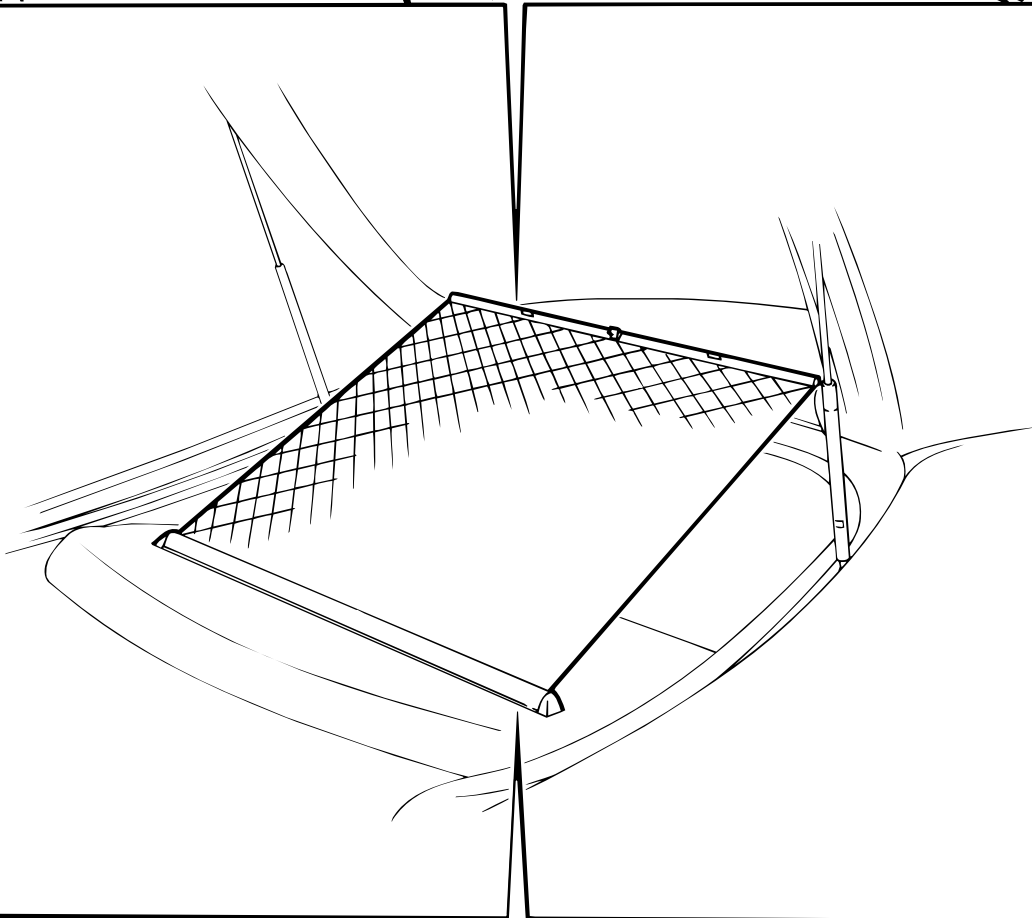
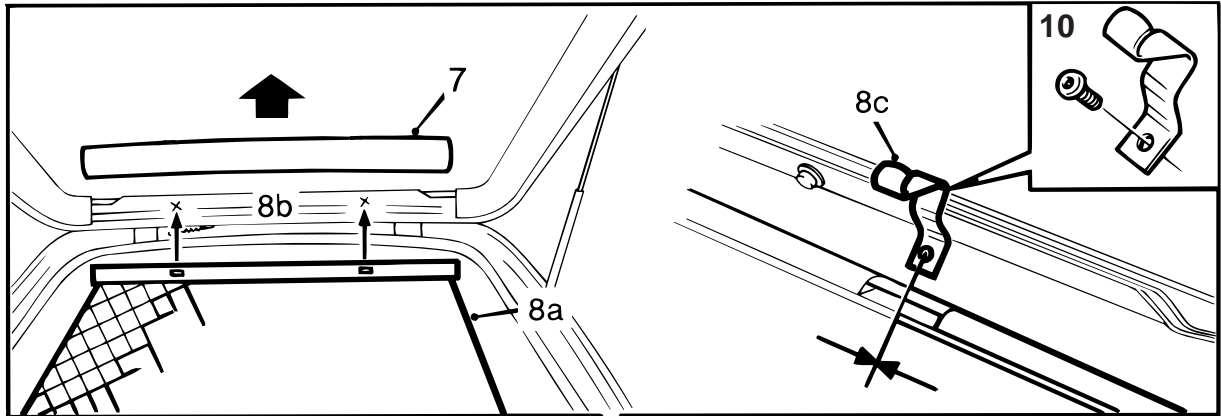
Saab 900 3D/5D M94-, Saab 9-3 3D/5D

Solgardin, bakruta

Accessories Part No.	Group	Date	Instruction Part No.	Replaces
400 112 603	9:85-10	Feb 00	86 90 984	86 90 984 Feb 99



- 1 Solgardin
- 2 Övre fästen (x2)
- 3 Skruvar (x4)
- 4 Clips (x5)



D980A605

- 1 Lägg ett skydd över en arbetsbänk. Lyft ut hatthyllan och lägg den på arbetsbänken med baksidan upp.
- 2 Märk ut läget för solgardinens fästhål enligt måtten på bilden.
- 3 Borra det ena hålet med ett 6 mm borrh.
- 4 Sätt solgardinen på plats på hatthyllan och kontrollera det andra hålets läge.
- 5 Ta bort solgardinen och borra det andra hålet med ett 6 mm borrh.
- 6 Skruva fast solgardinen på hatthyllan och sätt hatthyllan på plats i bilen.
- 7 Ta bort avtäckningen i bakrutans ovankant.
- 8 Märk ut läget för gardinens övre fästen på bagagerumsdörren enligt följande:
 - a Dra upp gardinen och håll den mot bagagerumsdörrens ovankant.
 - b Gör ett märke med en penna på bagagerumsdörren, vid mitten på gardinens fästpunkter.
 - c Håll ett av de övre fästena mot bagagerumsdörren, ett par millimeter från bakrutan. Centra det i sidled med hjälp av märkningen och märk därefter ut läget för fästhållets placering.
- 9 Borra hål enligt märkningen. Använd ett 4,5 mm borrh.
- 10 Skruva fast fästet.
- 11 Dra upp gardinen och häng fast den i fästet.
- 12 Håll det andra övre fästet på plats mot bagagerumsdörrens ovankant. Häng upp solgardinen i fästet, kontrollera att gardinen är rak och märk sedan ut fästhållets placering.
- 13 Borra hål enligt märkningen. Använd ett 4,5 mm borrh.
- 14 Rostskydda hålet med grundfärg. Använd Standox 1K Füllprimer eller annan likvärdig produkt.
- 15 Skruva fast fästet.
- 16 Byt ut trasiga clips mot nya från satsen och montera avtäckningen ovanför bakrutan.