

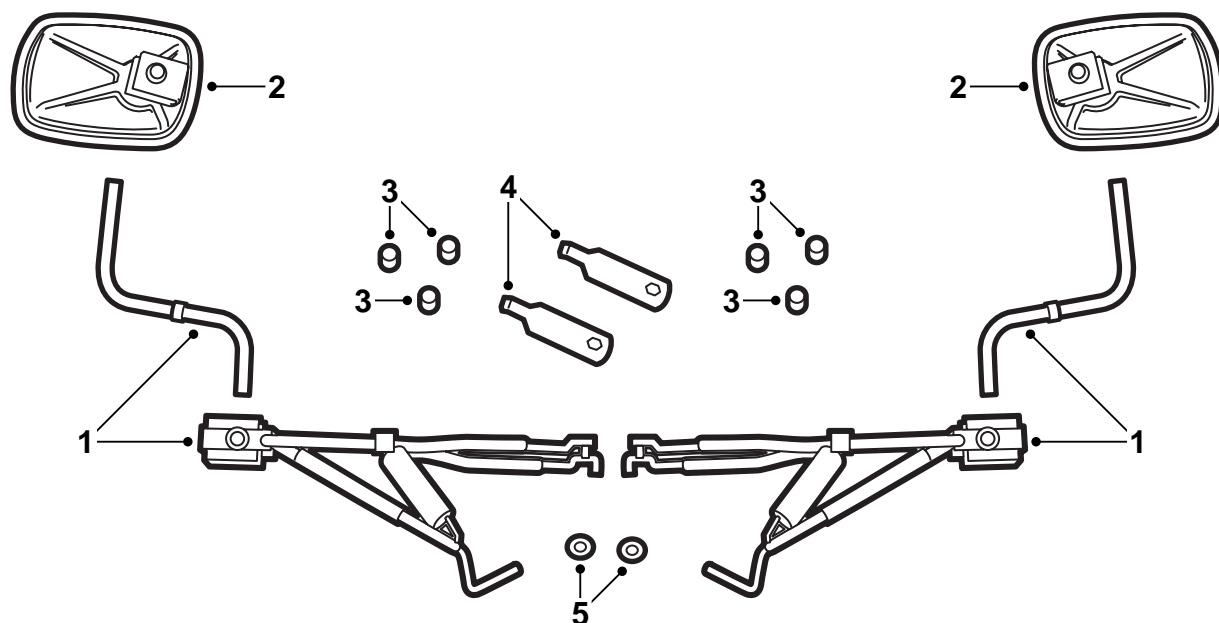


MONTERINGSANVISNING · INSTALLATION INSTRUCTIONS
MONTAGEANLEITUNG · INSTRUCTIONS DE MONTAGE

Saab 9-5

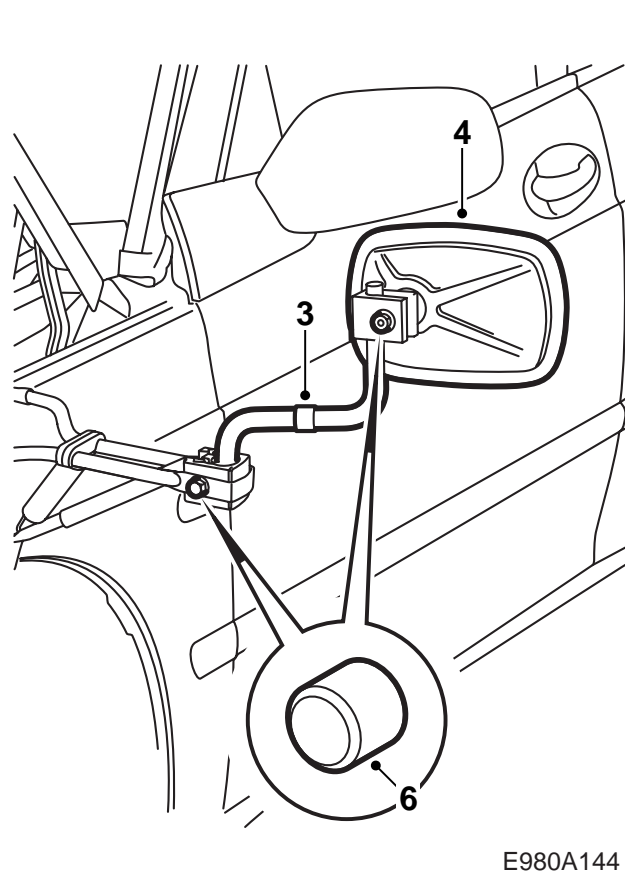
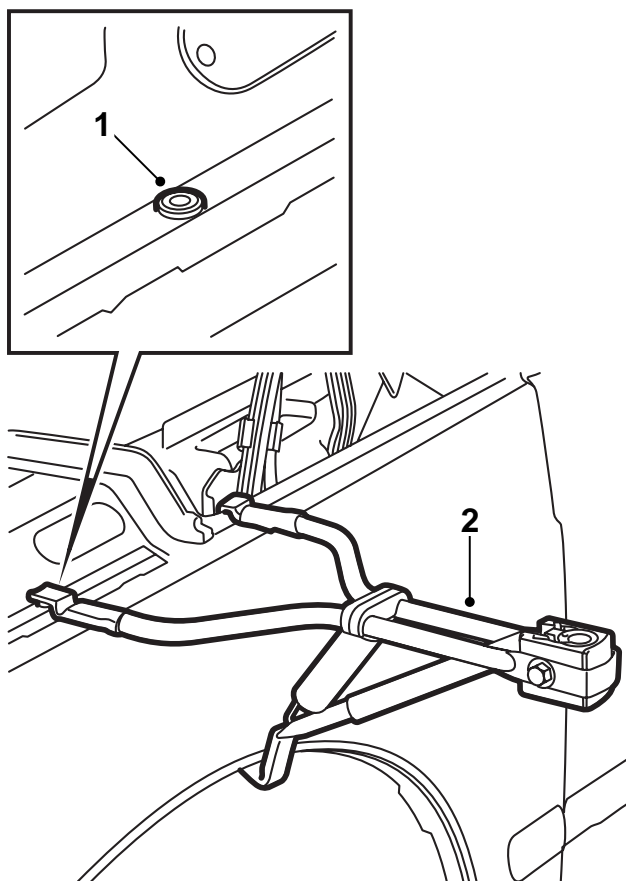
Husvagnsbackspegel

Accessories Part No.	Group	Date	Instruction Part No.	Replaces
400 112 660	9:84-07	Oct 00	86 90 513	86 90 513 Oct 98



E980A143

- 1 Arm med fästen (x2)
- 2 Backspegelhus (x2)
- 3 Skyddshattar (x6)
- 4 Verktyg (x2)
- 5 Gummigenomföring (x8)



E980A144

- 1 Öppna motorhuvn och montera gummigenomföringarna i hålen, se bild.
Om bilen saknar hål, se sidan 3.
- 2 Haka först på det nedre fästet och sedan de övre fästena på framskärmen. Tappen ska passas in i gummigenomföringen och den vinklade delen ska hakas över skärmkanten, se bild.
- 3 Montera armen som håller backspegelhuset. Den långa delen är avsedd för backspegelhuset och den korta ska monteras till karossfästet.

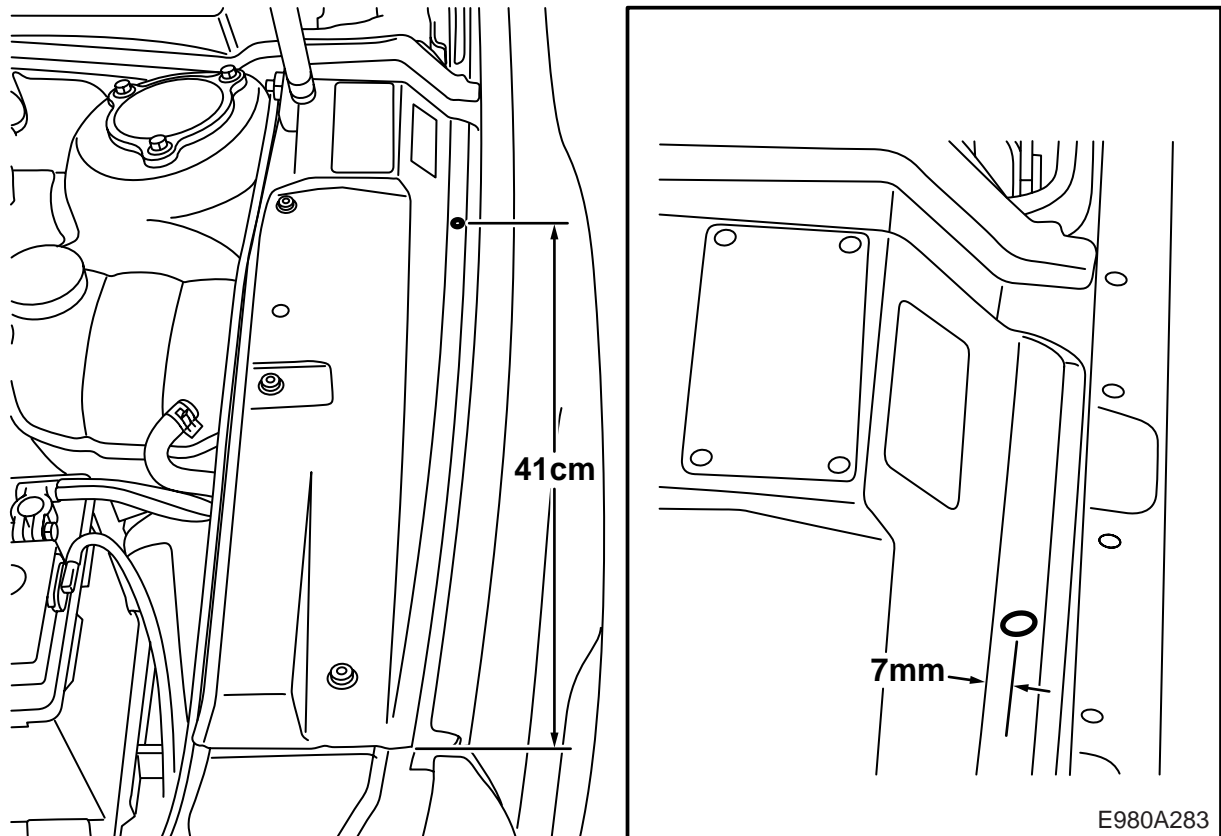
! VARNING

Var försiktig vid trånga passager. Dessa backspeglar sitter hårt i karossen, vilket medför att både bil och oskyddade trafikanter riskerar att skadas av de utstickande backspeglarna.

- 4 Sätt dit backspegelhuset.
- 5 Justera in backspegelhuset och armen samt dra fast skruvarna och muttrarna.
- 6 Montera skyddskåporna över skruvskallarna och muttrarna.
- 7 Stäng motorhuvn försiktigt och kontrollera att huvn inte skadas av backspeglarnas fästen.

Notera

De extra gummigenomföringarna som medföljer, kan användas om de genomföringar som monterats förstörs eller försvinner.



Borring av hål för husvagnsbackspegel

Bilden visar bilens vänstra sida, men arbetet ska utföras på bilens båda sidor.

- 1 Mät ut var hålet ska borraras, 41 cm från plåtkanten bakom blinkerslyktorna och 7 mm ut från vecket, och markera läget med en körnare.
- 2 Borra ett 8 mm hål.
- 3 Grada hålen och avlägsna lösa spånor och färgflagor. Gör rent med Terosons Rengörare FL, applicera Standox 1K Füllprimer samt lägg på täckfärg.