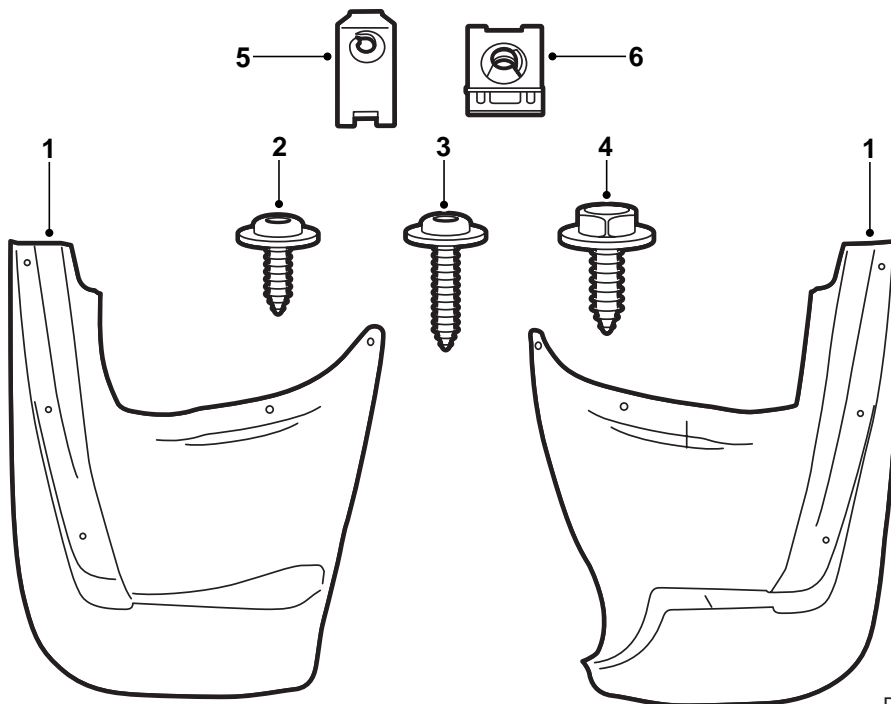


**SAAB****MONTERINGSANVISNING · INSTALLATION INSTRUCTIONS
MONTAGEANLEITUNG · INSTALLATIONS DE MONTAGE****Saab 900 M94-, Saab 9-3**

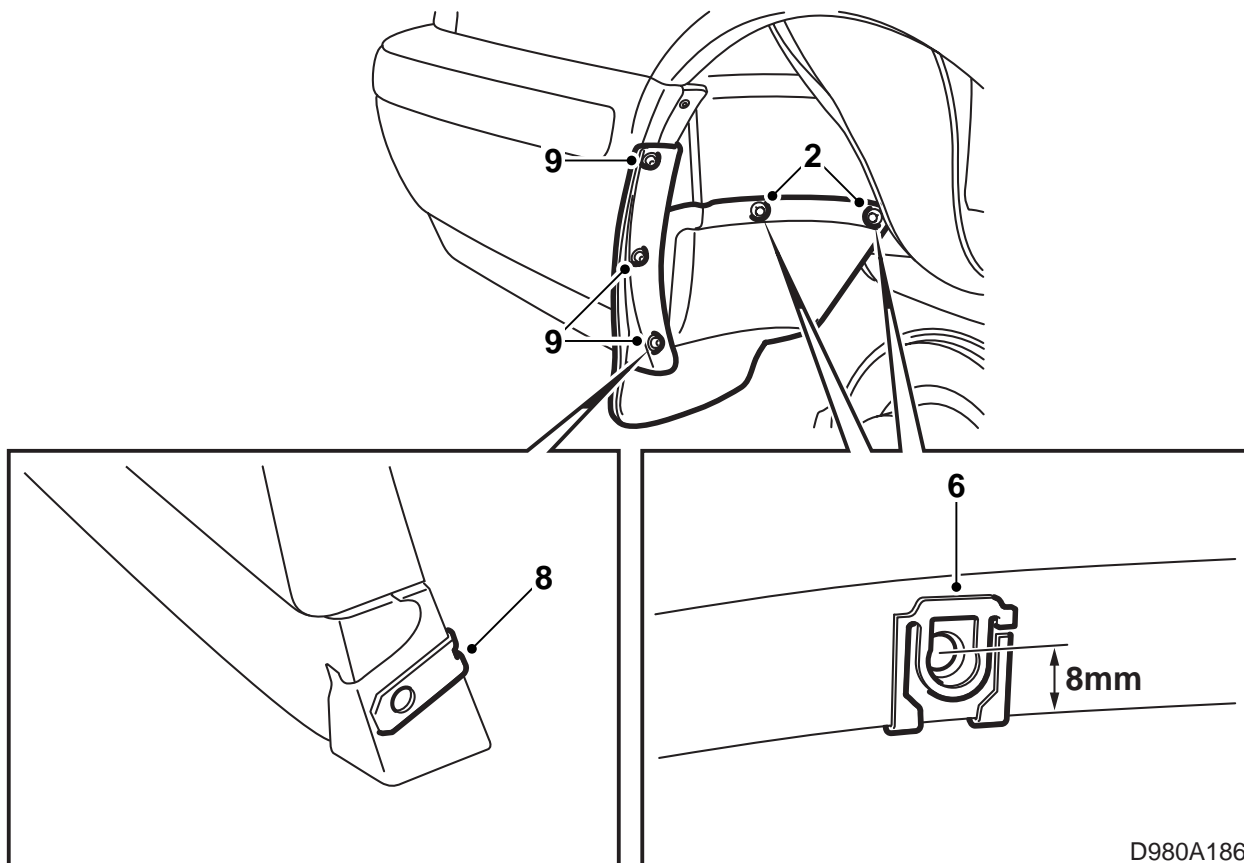
Stänkskydd, bakre

Accessories Part No.	Group	Date	Instruction Part No.	Replaces
400 126 413	9:84-11	Mar 99	86 85 612	86 85 612 Feb 95



D980A185

- 1 Stänkskydd
- 2 Skruv 16 mm (4 st)
- 3 Skruv 25 mm (2 st)
- 4 Skruv 6-kant (4 st)
- 5 Clipsmutter (2 st)
- 6 Clipsmutter (4 st)



- 1 Lyft bilen och demontera båda bakhjulen.
- 2 Passa in stänkskydden, tryck dem i rätt läge och markera de inre hålens läge, se bild.
- 3 Ta bort stänkskydden och kontrollera att hålens markeringar befinner sig 8 mm från plåtkanten, se bild. Justera läget vid behov.
- 4 Borra, enligt markeringarna, 2 st 8 mm hål på varje sida.
- 5 Grada hålen och avlägsna spånor och färgflagor. Gör rent med Terosons Rengörare FL. Applicera Stadox 1K Füllprimer. Lägg på täckfärg. Applicera Terotex HV 400 (art.nr. 30 15 930).
- 6 Tryck fast clipsmuttrarna och fäst stänkskydden löst med de inre skruvarna (6-kant) på var sida.

- 7 Gör hål i stötfångarhöljet enligt markeringarna på stänkskyddet. Använd en syl.
- 8 Vik undan stänkskydden och tryck fast clipsmuttrar i det nedre hålet i stötfångarhöljet.
- 9 Skruva fast stänkskydden i stötfångaren. Använd den 16 mm långa skruven i de två övre hålen på var sida och den 25 mm långa skruven i clipsmuttern, som monterades i det nedre hålet på var sida.
- 10 Dra fast samtliga skruvar.
- 11 Montera hjulen och sänk bilen.

Åtdragningsmoment 110 Nm (81 lbf ft).