



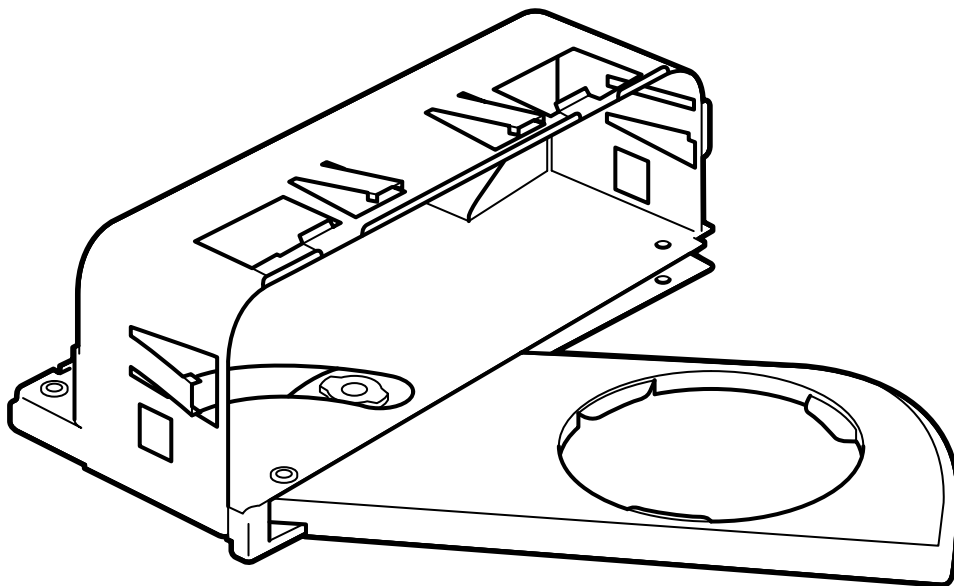
SAAB

**MONTERINGSANVISNING · INSTALLATION INSTRUCTIONS
MONTAGEANLEITUNG · INSTALLATIONS DE MONTAGE**

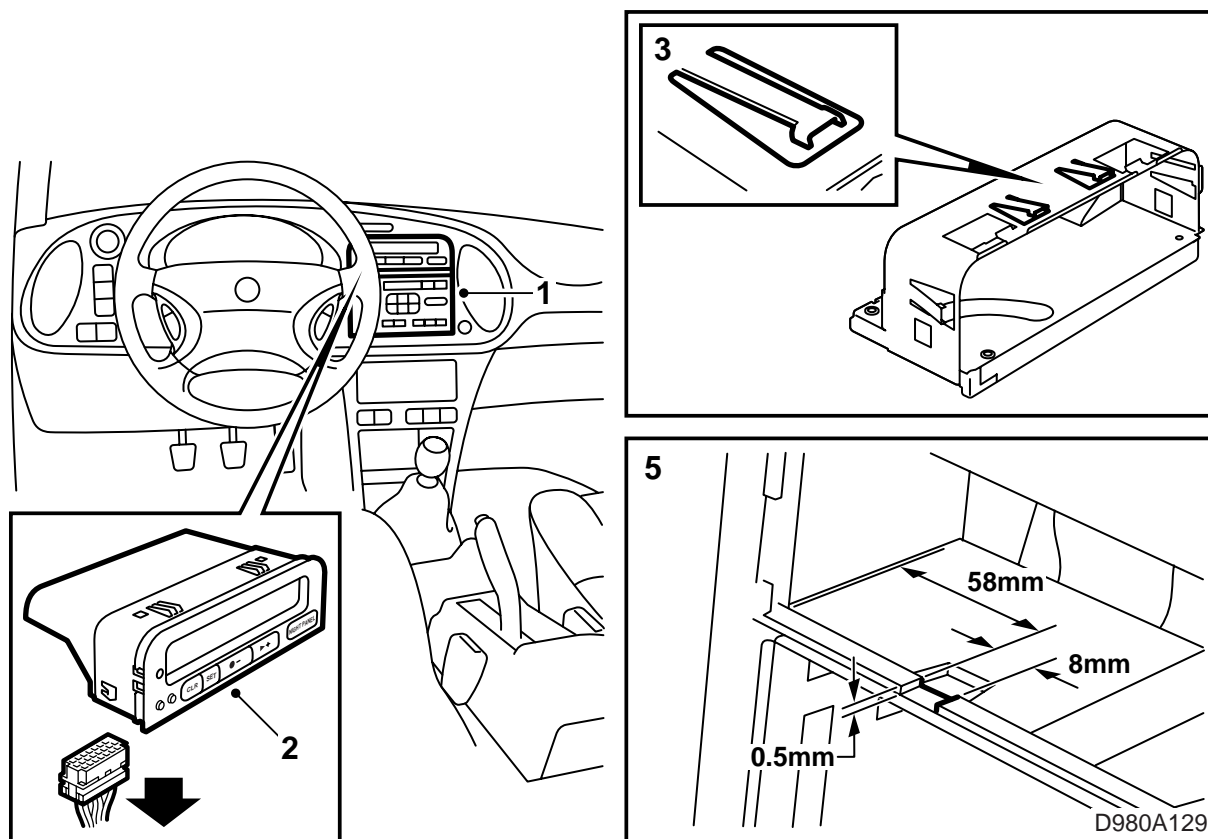
Saab 9-3

Kopphållare

Accessories Part No.	Group	Date	Instruction Part No.	Replaces
400 126 488 400 126 496	9:85-12	Oct 99	52 00 670	52 00 670 Feb 99



D980A128



- 1 Demontera radioenheten med hjälp av demonteringsverktyg 84 71 161. Koppla loss radion, lägg den åt sidan och demontera radions monteringsram.
- 2 Tryck ut SID-enheten från baksidan. Koppla loss den och lägg den åt sidan.
- 3 Demontera SID-enhetens monteringsram genom att frigöra låstungorna, se bild.
- 4 Sätt tillbaka radions monteringsram.
- 5 Kontrollera om urtaget enligt bilden finns. Om urtaget inte finns, använd en fil och gör ett urtag enligt bilden.
- 6 Montera den nya monteringsramen, inklusive kopphållare, för SID-enheten.

Observera

Hantera monteringsramen med försiktighet, eftersom deformationer kan påverka kopphållarens funktion.

- 7 Kontrollera att kopphållaren öppnar sig fullständigt samt att den inte behöver hjälpas till utfällt läge.
- 8 Anslut radion och montera den i monteringsramen.
- 9 Anslut SID-enheten och montera den i monteringsramen.
- 10 Ställ bilens klocka och återställ eventuell radiokod.