

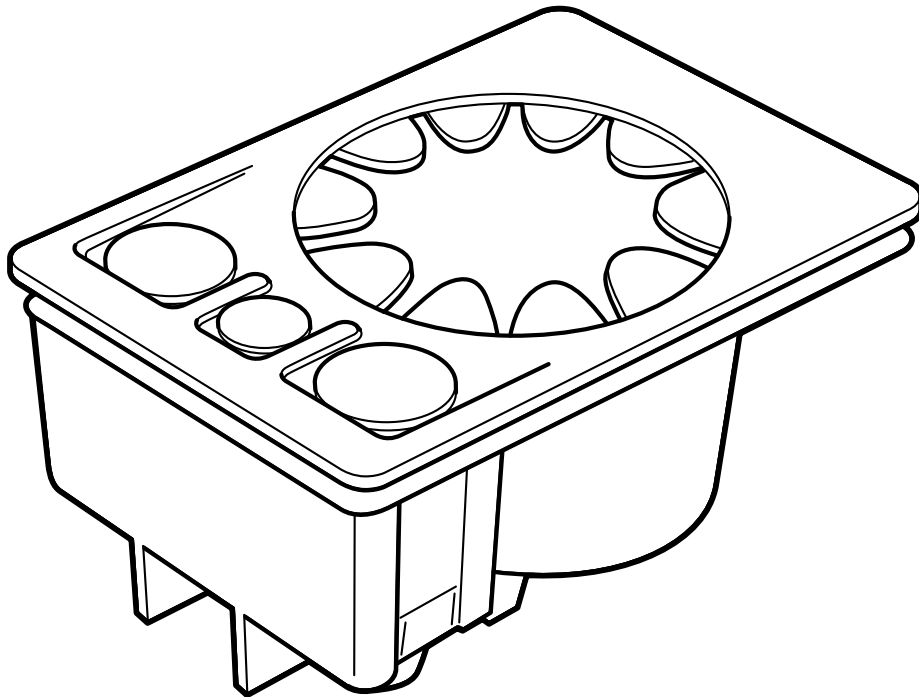


**MONTERINGSANVISNING · INSTALLATION INSTRUCTIONS  
MONTAGEANLEITUNG · INSTALLATIONS DE MONTAGE**

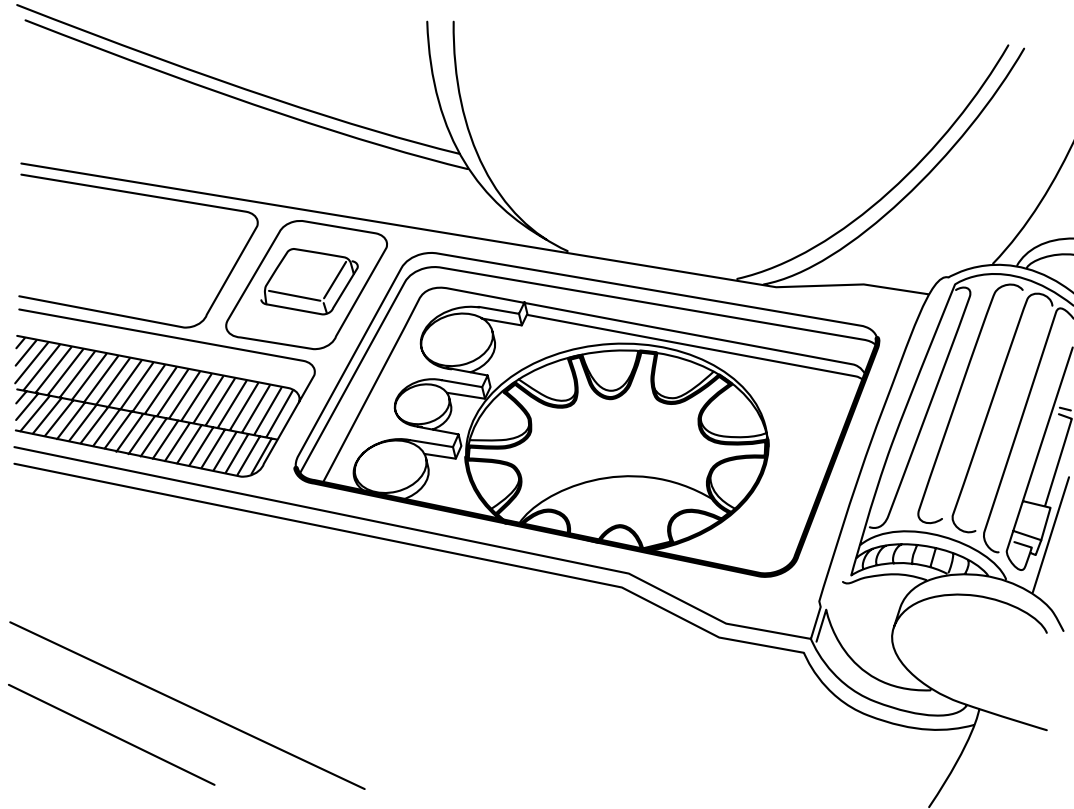
**Saab 900 M94-, Saab 9-3**

Kopphållare

Accessories Part No.	Group	Date	Instruction Part No.	Replaces
400 106 076 400 126 504	9:85-02	Aug 00	47 90 424	47 90 424 Feb 99



D980A147



D980A148

- 1 Ta ur mattan som ligger i botten på förvaringsfacket.
- 2 Placera därefter kopphållaren enligt bilden.