



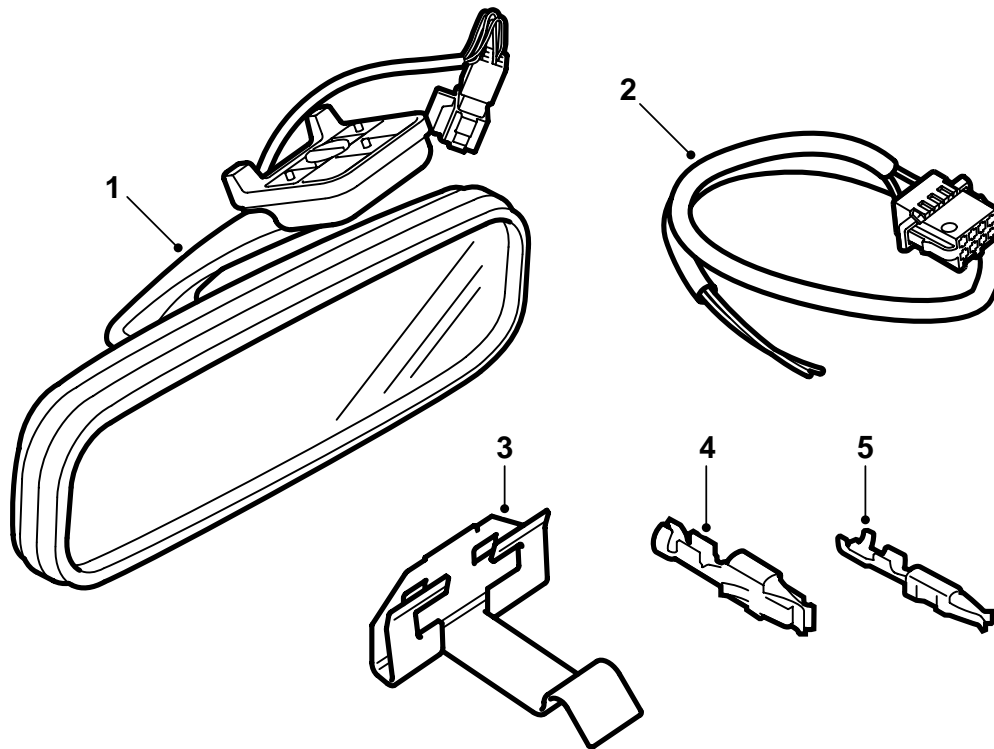
SAAB

**MONTERINGSANVISNING · INSTALLATION INSTRUCTIONS
MONTAGEANLEITUNG · INSTALLATIONS DE MONTAGE**

Saab 9-5

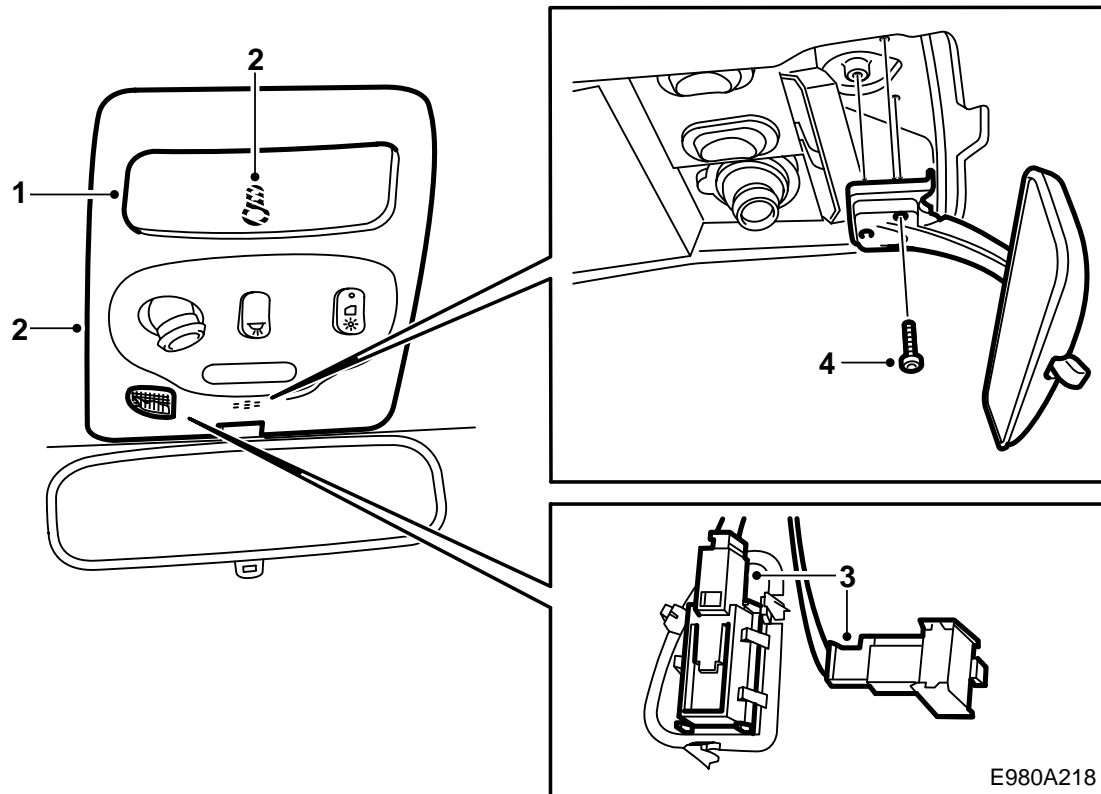
Automatiskt avbländbar inre backspegel

Accessories Part No.	Group	Date	Instruction Part No.	Replaces
400 127 049	9:84-12	Jun 99	86 89 390	



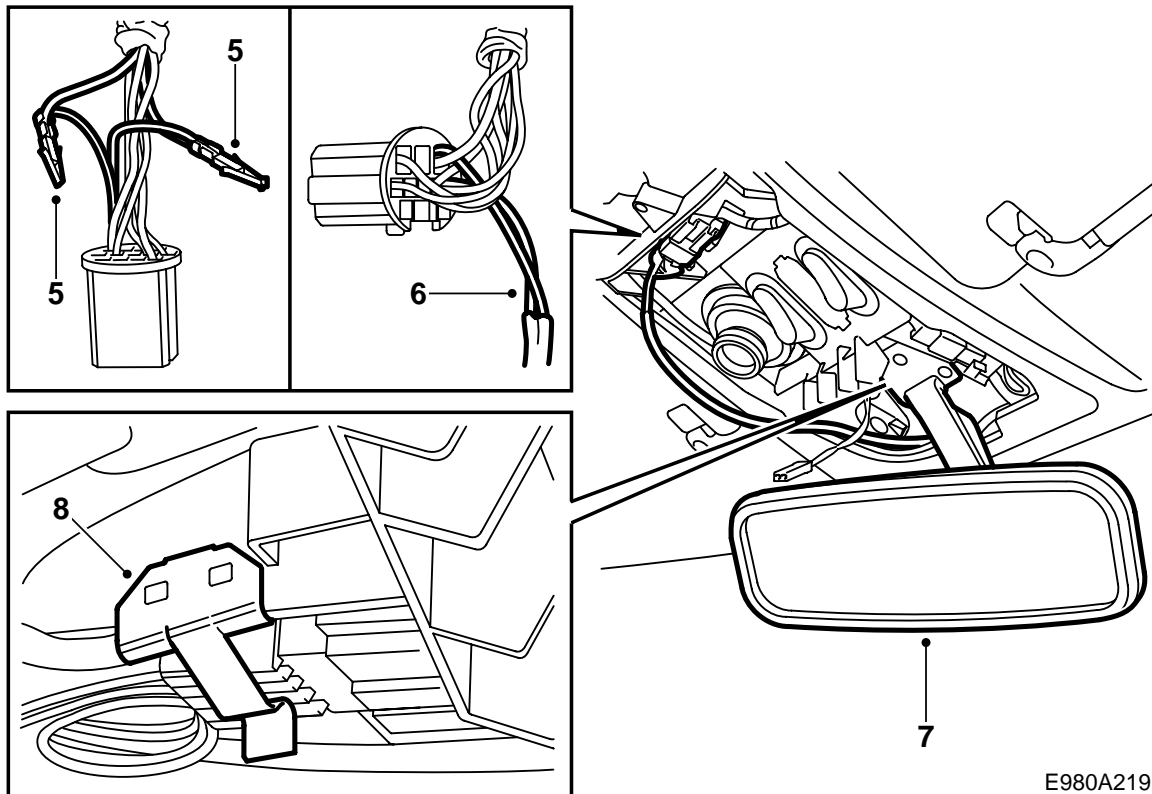
E980A217

- 1 Backspegel
- 2 Ledningsnät
- 3 Clips
- 4 Kabelsko
- 5 Kabelsko



E980A218

- 1 Ta bort lampglaset.
- 2 Ta bort skruven och demontera täcklocket.
- 3 Ta loss skarvhusen för temperaturgivaren och mikrofonen om sådana finns.
- 4 Demontera fästskruvarna och ta bort spegeln.



E980A219

- 5 Dela skarvhuset och stifta ur kabelskorna från stift 5 (Röd/vit) och stift 8 (Svart).
- 6 Dubbelslå respektive kabel med motsvarande kabel från den nya backspegelns ledningsnät (röd/vit med röd/vit i den lilla kabelskon och svart med svart i den stora kabelskon) samt montera kabelskorna i skarvhuset, röd/vit till stift 5 och svart till stift 8. Anslut skarvhuset.
- 7 Anslut skarvhuset till backspegeln och montera backspegeln.
- 8 **Bilar med chassinummer till och med X3075366:** Placera ledningsnätet enligt bild och sätt fast kontaktstycket med clips.
Bilar med chassinummer från och med X3075367: Placera ledningsnätet enligt bild och sätt fast kontaktstycket genom att montera det i spåret.
- 9 Anslut skarvhusen för temperaturgivaren och mikrofonen om sådana finns.
- 10 Montera täcklocket med skruven och sätt tillbaka lampglaset.