

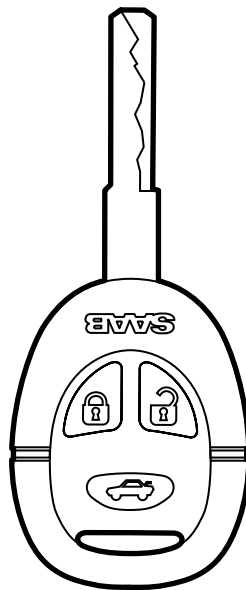


**MONTERINGSANVISNING · INSTALLATION INSTRUCTIONS
MONTAGEANLEITUNG · INSTRUCTIONS DE MONTAGE**

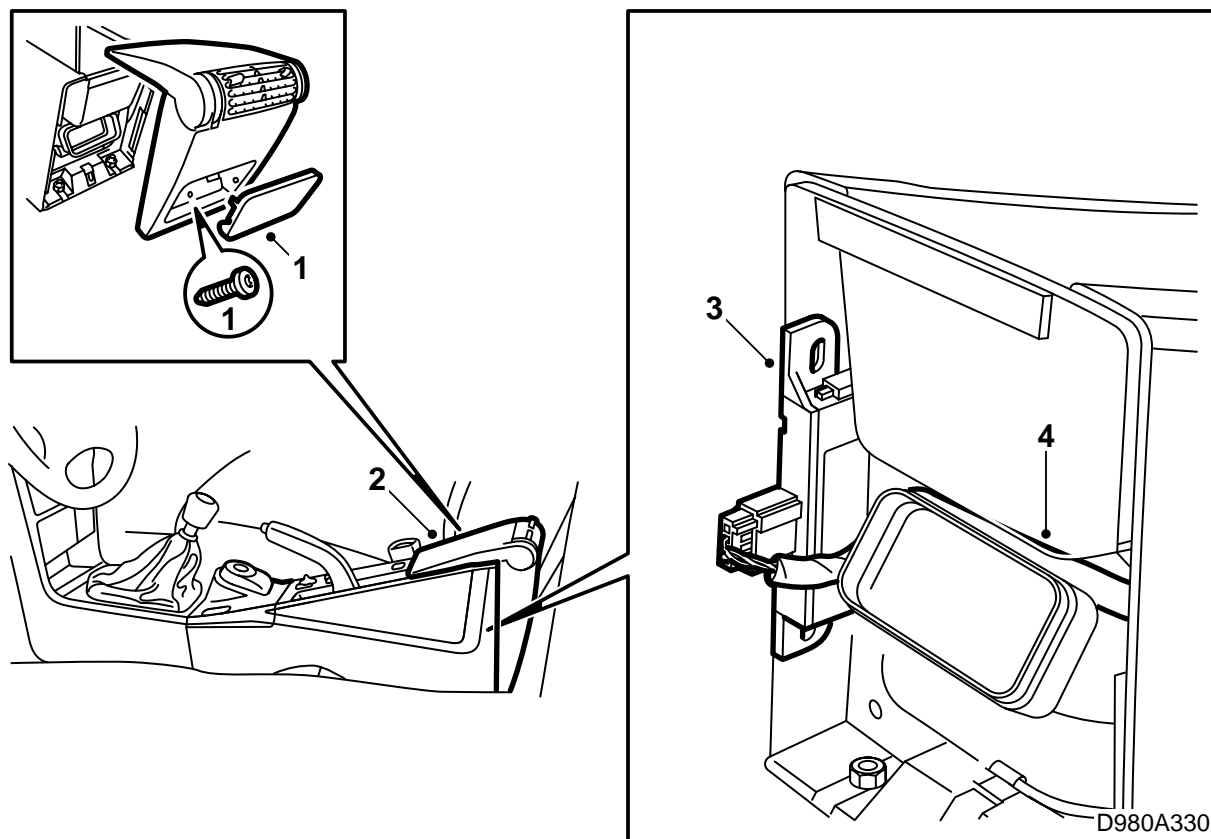
Saab 9-3, Saab 9-5

Nyckel med integrerad fjärrkontroll

Accessories Part No.	Group	Date	Instruction Part No.	Replaces
400 128 906 400 128 898 400 128 914 400 133 419 400 133 427 400 133 435	8:31-02	Jun 04	52 65 632	53 65 632 Dec 00



D831D058

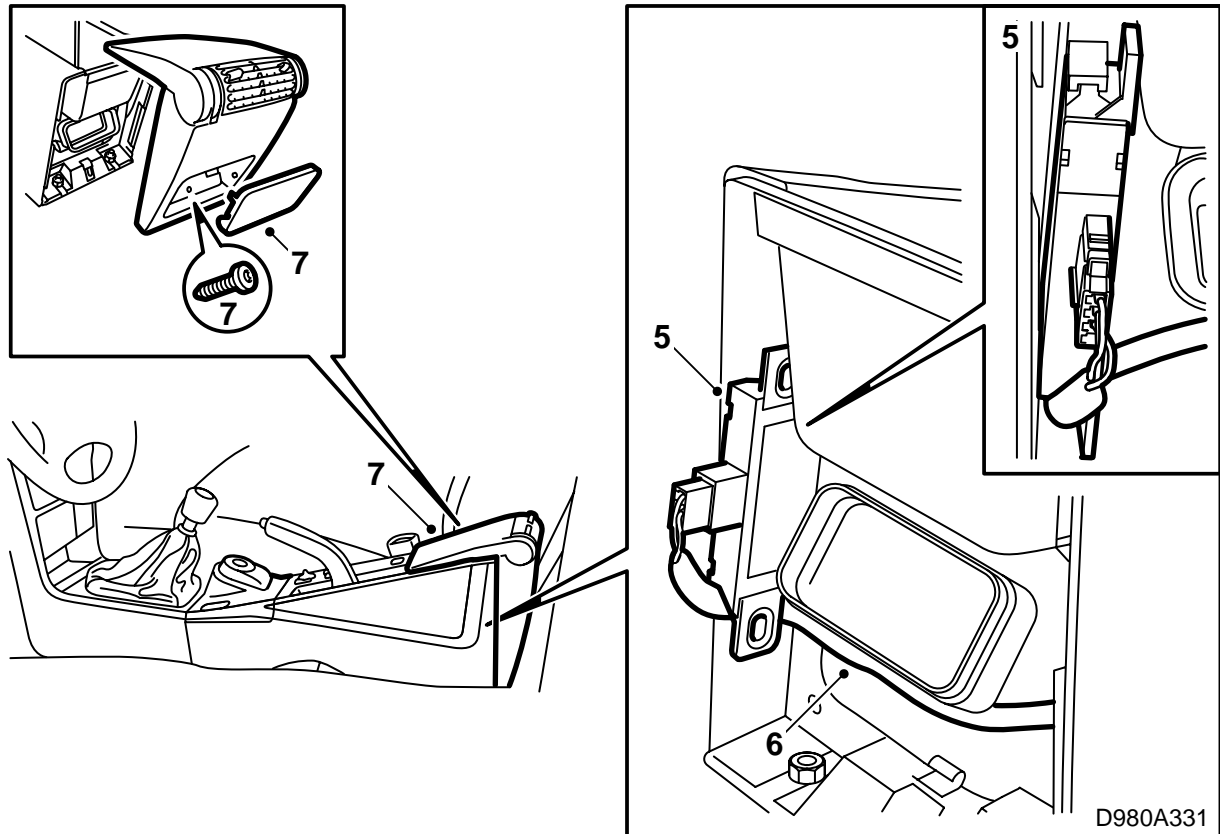


Saab 9-3

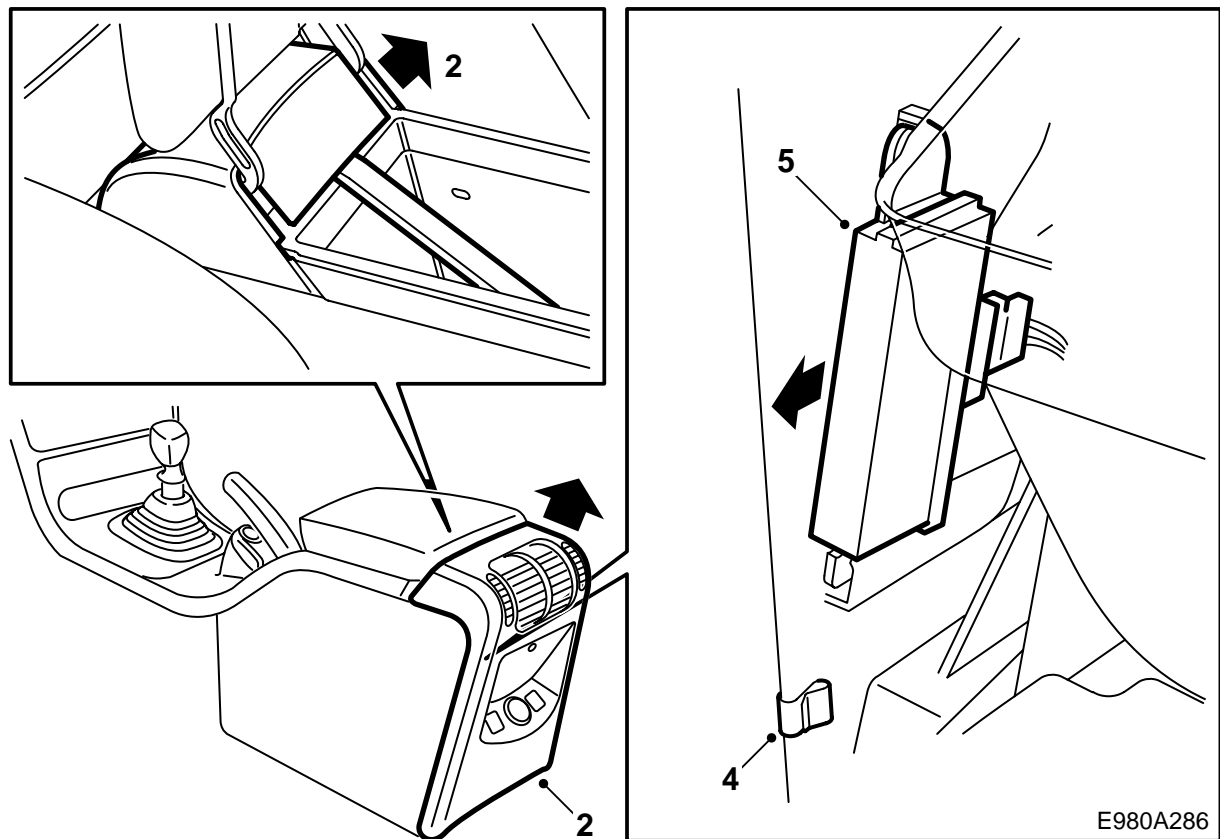
- 1 Demontera luckan alternativt askkoppen i golvkonsolens bakkant och demontera skruven som håller den bakre delen av golvkonsolen.
- 2 Lyft bort den bakre delen.
- 3 Dra ut mottagarenheten från golvkonsolen.
- 4 Demontera tejpbitarna som fixerar mottagarenhetens ledningsnät till luftkanalens ovansida.

Observera

För att komma åt den främre tejpbiten måste strömbrytarenheten för fönsterhissarna lyftas upp.

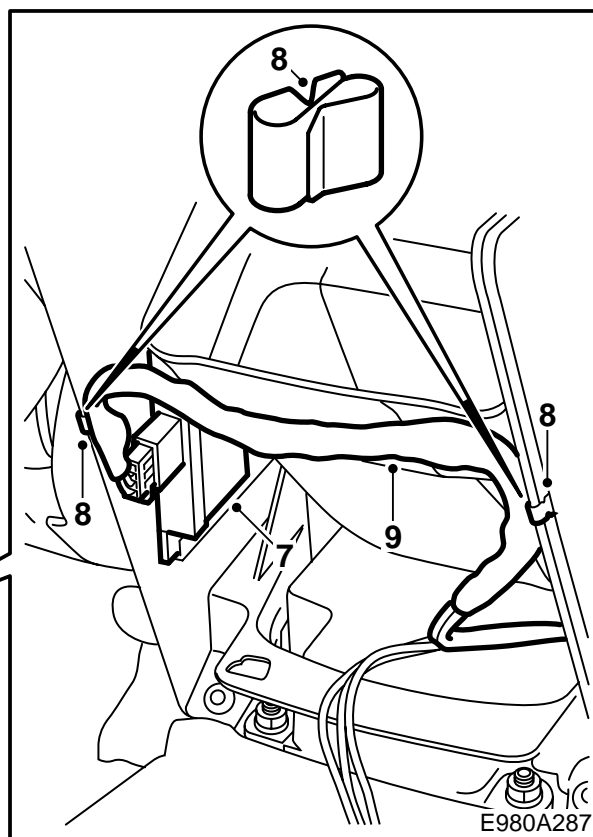
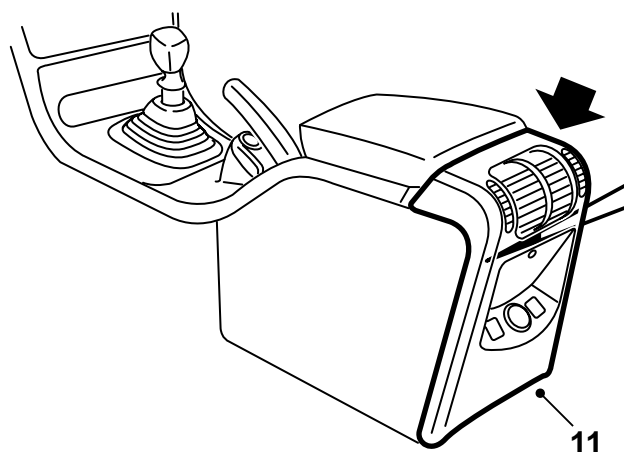


- 5 För mottagarenhetens ledningsnät under luftkanalen, vrid mottagarenheten ett halvt varv och tryck tillbaka den i det övre spåret, men till vänster om det nedre spåret.
- 6 För mottagarenhetens ledningsnät under mottagarenheten och placera det mellan mottagarenhetens fästöra och golvkonsolens vägg. Fixera ledningsnätet till luftkanalens undersida.
- 7 Montera den bakre delen av golvkonsolen och luckan alternativt askkoppen.
- 8 Anslut diagnosverktyget.
 - Välj TWICE
 - Välj Programmering
 - Välj Läs In Transpondrar Och Fjärrkontroller
- 9 Kontrollera fjärrkontrollens funktion.



Saab 9-5

- 1 Fäll upp golvkonsolens armstöd.
- 2 Demontera den bakre delen av golvkonsolen genom att försiktigt bryta upp den främre kanten så att dess hake släpper. Lyft den bakre delen av golvkonsolen uppåt och fäll den bakåt.
- 3 Demontera kontaktdonen från den bakre delen av golvkonsolen.
- 4 Demontera clipset, om det finns något monterat, från golvkonsolens sidovägg.
- 5 Dra loss mottagarenheten från golvkonsolens sidovägg.



- 6 Vänd mottagarenheten så att kontaktdonet pekar bakåt i bilen.
- 7 Montera mottagarenheten i urtagen på golvkonsolens sidovägg.
- 8 Montera ett clips på golvkonsolens vänstra sidovägg samt ett clips på golvkonsolens högra sidovägg. Om det tidigare fanns ett clips monterat på den vänstra sidoväggen, ska clipset monteras 35 mm ovanför dess tidigare placering.
- 9 Placera ledningsnätet till mottagarenheten i clip-sen och justera clipsens placering så att ledningsnätet förs strax under den nedre kanten av luftkanalens öppning.

Observera

Vid behov måste tejpningen runt ledningsnätet demonteras så mycket att ledningsnätsförgreningen flyttas tillräckligt långt för att ledningsnätet ska kunna fixeras korrekt. Dessutom måste ledningsnätet anpassas, så att golvkonsolens bakre del kan monteras utan att ledningsnätet rycks ur clip-sen. Montera ny tejp runt ledningsnätet.

- 10 Anslut kontaktdonen till den bakre delen av golvkonsolen.
- 11 Montera den bakre delen av golvkonsolen genom att passa in de nedre tapparna i hålen och försiktigt trycka ner den främre kanten så att dess hake fastnar.
- 12 Fäll ner golvkonsolens armstöd.

- 13 Anslut diagnosverktyget.

- Välj TWICE
- Välj Programmering
- Välj Läs In Transpondrar Och Fjärrkontroller

- 14 Kontrollera fjärrkontrollens funktion.