



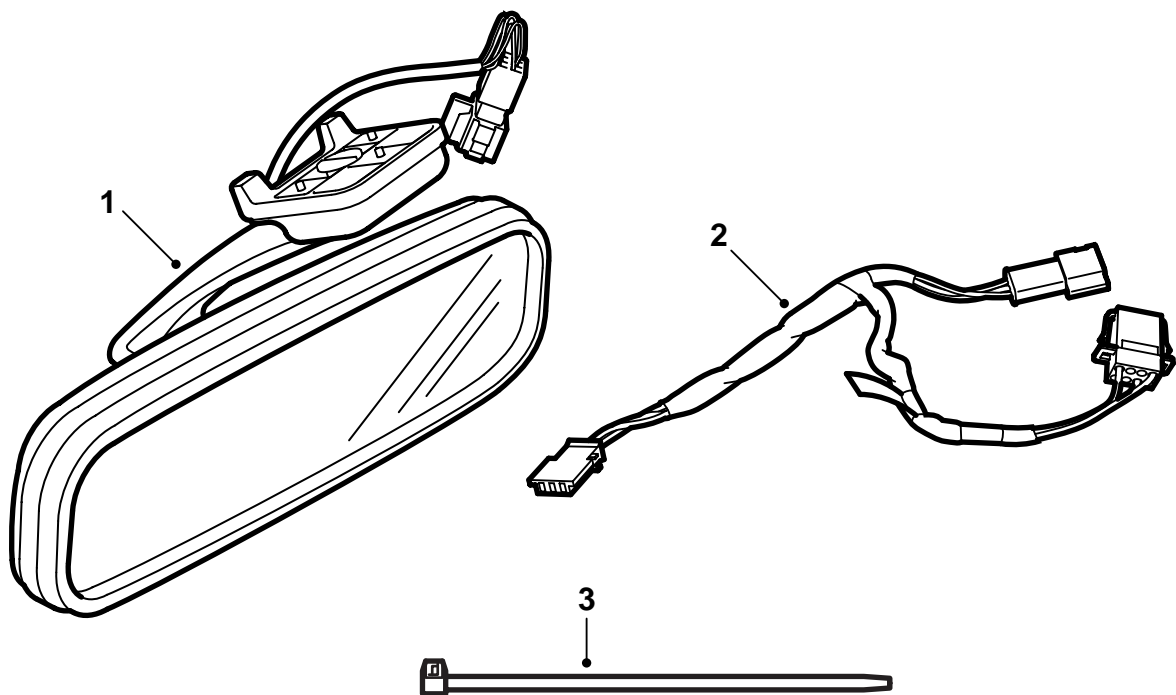
SAAB

**MONTERINGSANVISNING · INSTALLATION INSTRUCTIONS
MONTAGEANLEITUNG · INSTALLATIONS DE MONTAGE**

Saab 9-3 3D/5D

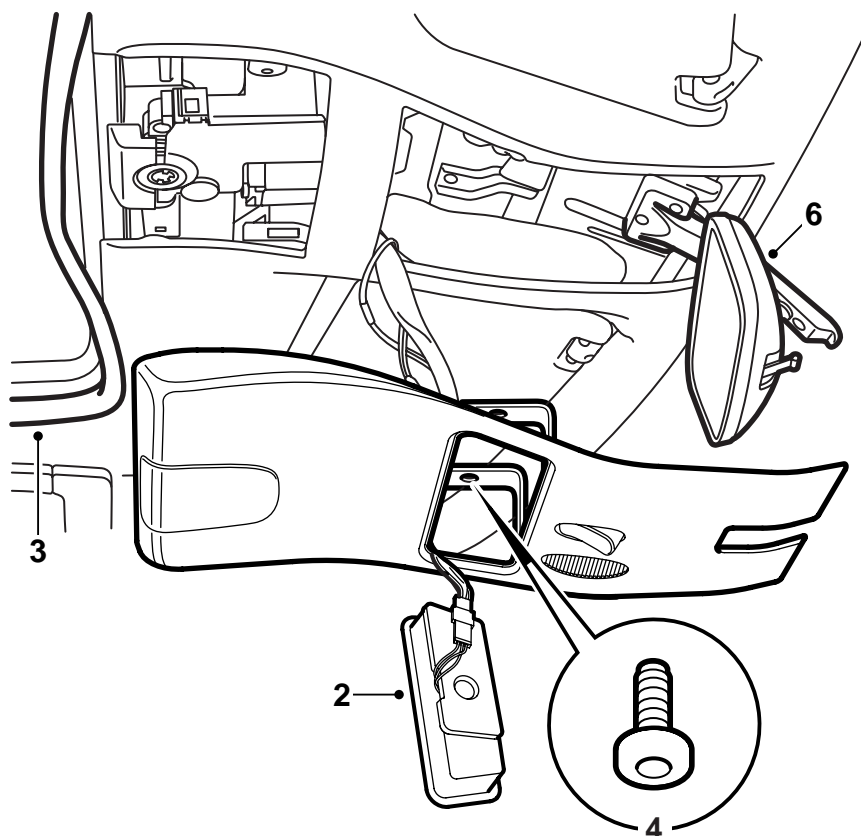
Automatiskt avbländbar inre backspegel

| Accessories Part No. | Group | Date | Instruction Part No. | Replaces |
|----------------------|---------|--------|----------------------|----------|
| 400 129 201 | 9:85-14 | Jun 00 | 86 96 999 | |



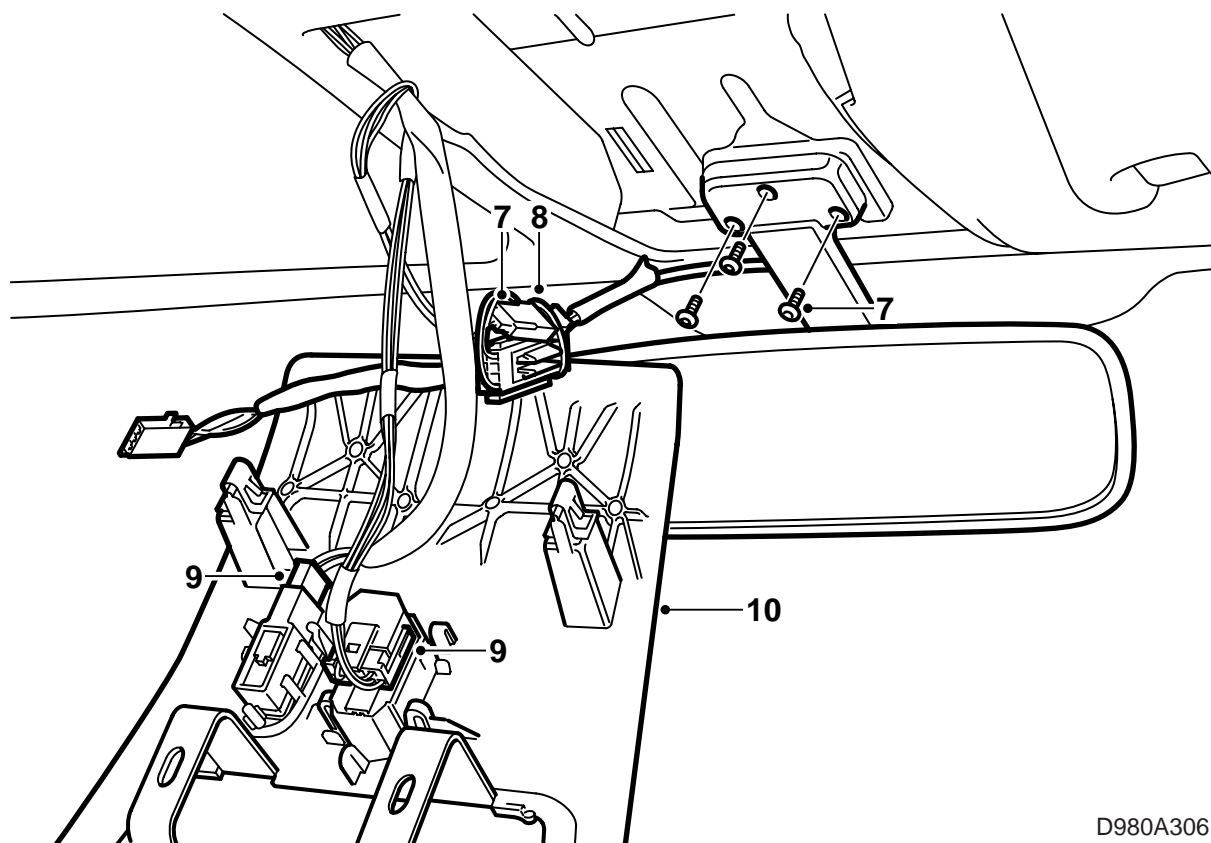
D980A304

- 1 Backspegel
- 2 Ledningsnät
- 3 Buntband



D980A305

- 1 Demontera säkringen för innerbelysningen.
- 2 Demontera innerbelysningen vid backspeglin.
- 3 **Bilar med taklucka:** Demontera den främre delen av listen runt takluckan.
- 4 Demontera skruvarna och belysningskonsolen.
- 5 Dela kontaktdonen för mikrofonen och innerbelysningens strömställare.
- 6 Demontera fästskruvarna och spegeln.



D980A306

- 7 Anslut kontaktdonet till backspegeln och montera den. Ledningsnätet ska placeras till vänster om backspegeln.
- 8 Anslut satsens ledningsnät till bilens ledningsnät och fixera det med ett buntband intill innertaket på vänster sida. Fixera ledningsnätet på ett sådant sätt att det inte kan orsaka skrammel eller gnissel.
- 9 Anslut kontaktdonen till mikrofonen och innerbelysningens strömställare.
- 10 Montera belysningskonsolen.

⚠ VARNING

Kontrollera att ledningsnätet inte kläms. Felaktig montering kan orsaka skador på kablaget och kortslutning/brand.

- 11 **Bilar med taklucka:** Montera listen runt takluckan.
- 12 Anslut och montera innerbelysningen.
- 13 Montera säkringen för innerbelysningen.
- 14 Lämna monteringsanvisningen till kunden och gör kunden uppmärksam på användarinstruktionerna.

Användarinstruktioner

Den inre backspegeln har två sensorer, en framåtriktad och en bakåtriktad. När den framåtriktade sensorn känner av att det är mörkt ute aktiveras systemet på så sätt att om starkt ljus infaller bakifrån blir backspegeln steglöst mörkare för att dämpa ljuset. Då det starka ljuset avtar återgår spegeln steglöst till normalläge.

Den automatiska avbländningen kan stängas av med knappen under backspegeln.