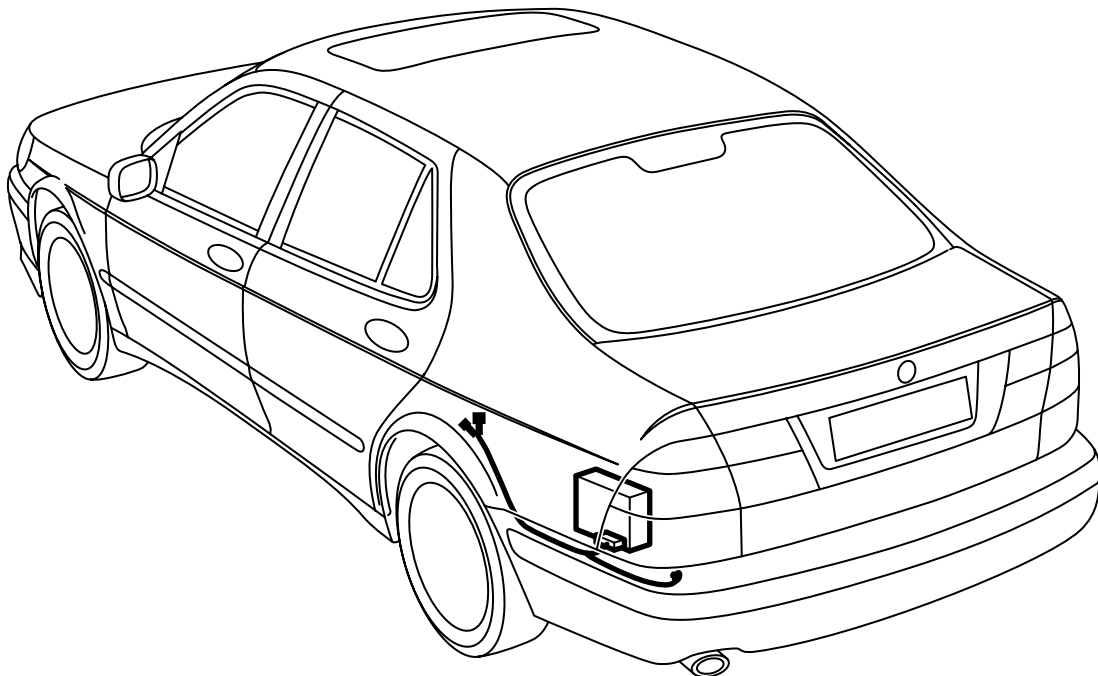


**SAAB****MONTERINGSANVISNING · INSTALLATION INSTRUCTIONS
MONTAGEANLEITUNG · INSTALLATIONS DE MONTAGE**

Saab 9-5

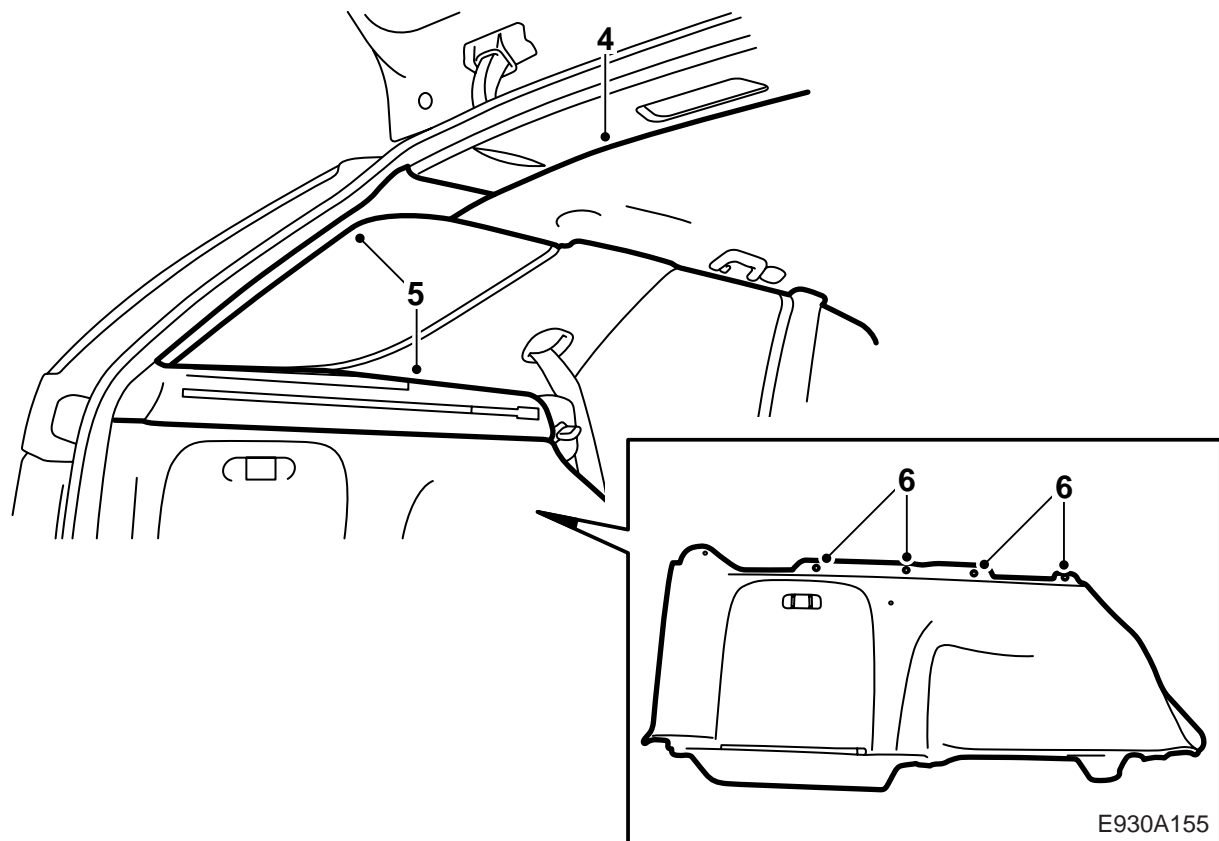
Ledningsnät, CD-växlare

Accessories Part No.	Group	Date	Instruction Part No.	Replaces
400 129 243	9:36-18	May 00	86 97 567	

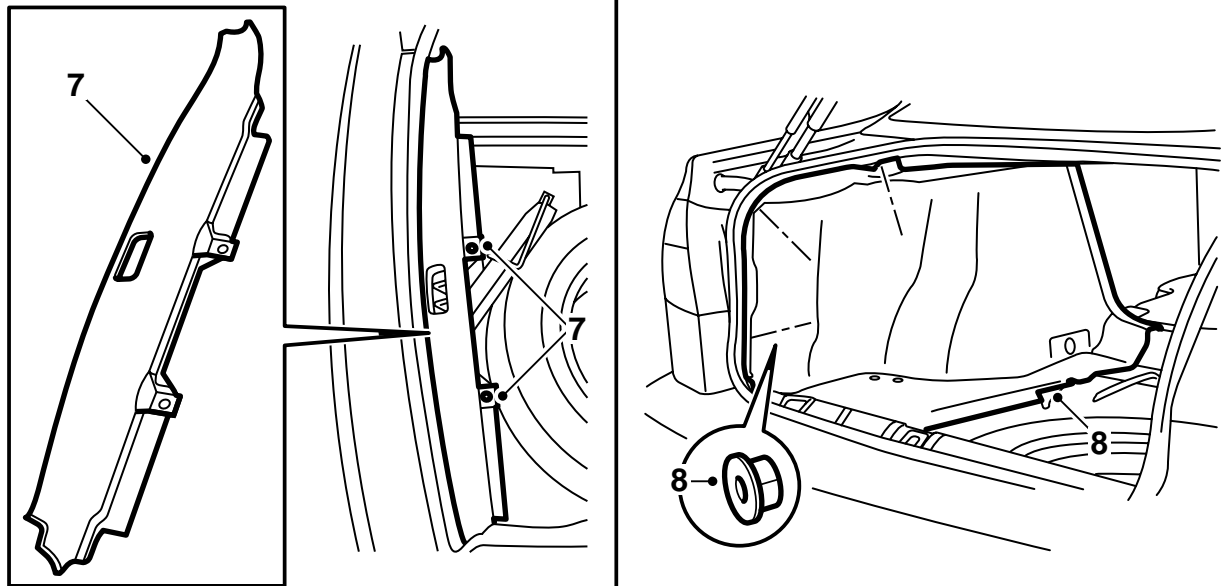


E930A154

- 1 Ledningsnät
- 2 Spännband (3)

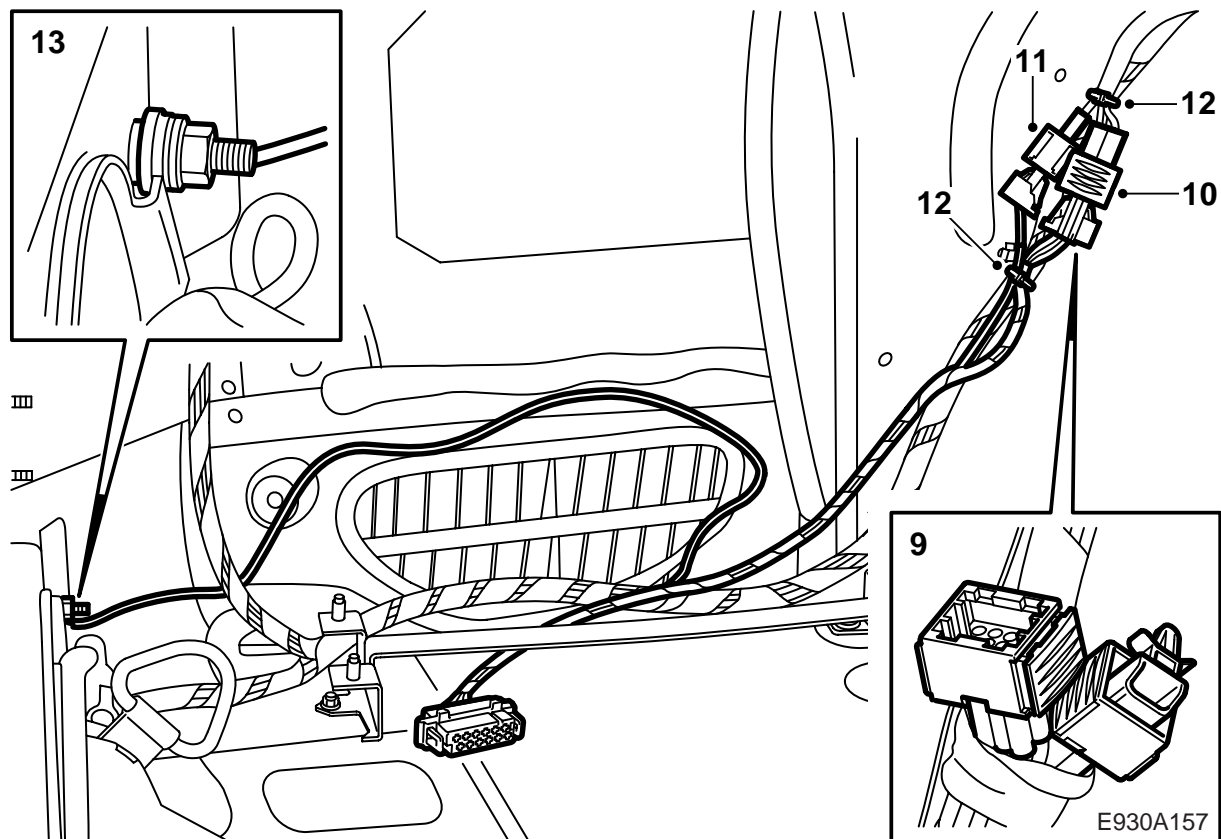


- 1 **5D:** Fäll baksätets vänstra ryggstöd och ta bort avtäckningen mellan vänster bakdörr och ryggstödet.
- 2 **5D:** Lyft ur insynsskyddet.
- 3 **5D:** Demontera det vänstra förvaringsfacket i golvet.
- 4 **5D:** Demontera den bakre takavtäckningen och ta loss anslutningarna för belysningen.
- 5 **5D:** Demontera den vänstra D-stolpeklädseln och ta bort det vänstra stödet för insynsskyddet (3 skruvar).
- 6 **5D:** Demontera de fyra skruvarna i den vänstra sidoklädselns ovkant och lyft ut den vänstra sidoklädseln.

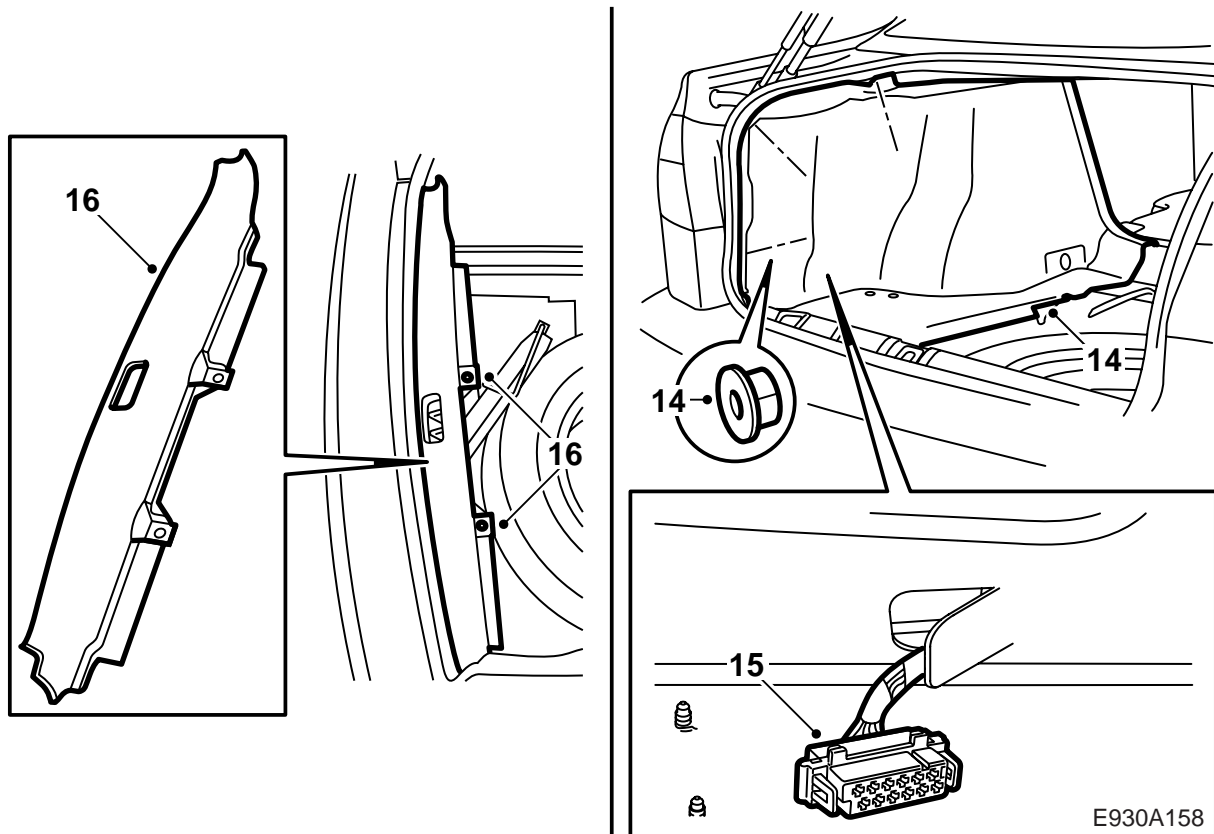


E930A156

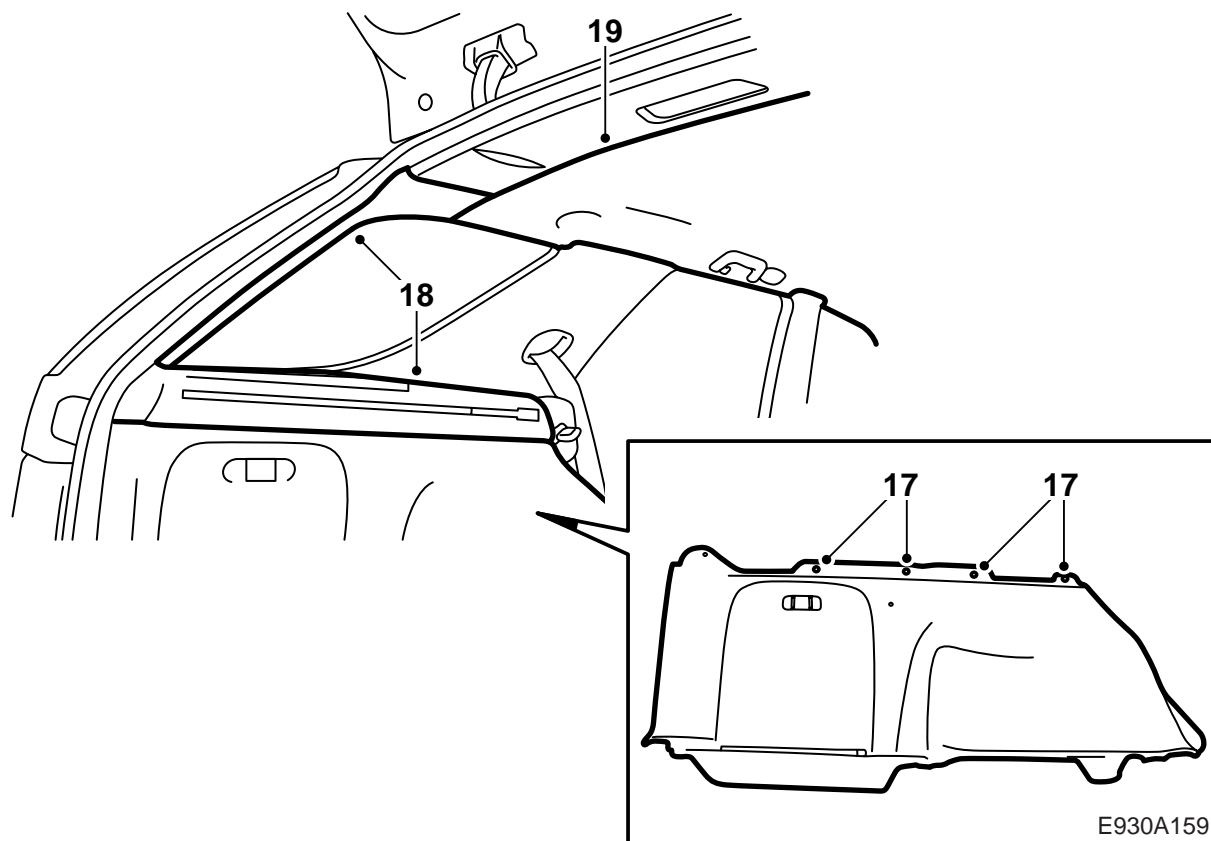
- 7 **4D:** Demontera tröskelskyddet till bagageutrymmet.
- 8 **4D:** Lossa och vik ut den vänstra sidoklädseln i bagageutrymmet.



- 9 Lokalisera kontakthusen och demontera tejen från dem.
- 10 Anslut CD-växlarnätets 6-poliga kontaktstycke till det 6-poliga kontakthuset i bilen.
- 11 Anslut CD-växlarnätets 2-poliga kontaktstycke till det 2-poliga kontakthuset i bilen.
- 12 Fixera kontakthusen genom att fästa buntband på båda sidor om anslutningarna.
- 13 Anslut CD-växlarnätets jordledning till jordpunkt G3.



- 14 **4D:** Passa in och sätt fast den vänstra sidoklädseln i bagageutrymmet.
- 15 **4D:** Dra ut ledningsnätet till CD-växlaren genom hålet i sidoklädseln.
- 16 **4D:** Montera tröskelskyddet till bagageutrymmet.



- 17 **5D:** Passa in sidklädseln och montera de fyra skruvarna i sidklädselns ovkant.
- 18 **5D:** Sätt tillbaka stödet för insynsskyddet (3 skruvar) och D-stolpeklädseln.
- 19 **5D:** Tryck fast takavtäckningen.
- 20 **5D:** Montera förvaringsfacket i golvet.
- 21 **5D:** Lyft in insynsskyddet.
- 22 **5D:** Montera avtäckningen mellan vänster bakdörr och ryggstödet samt fäll tillbaka baksätets ryggstöd.