

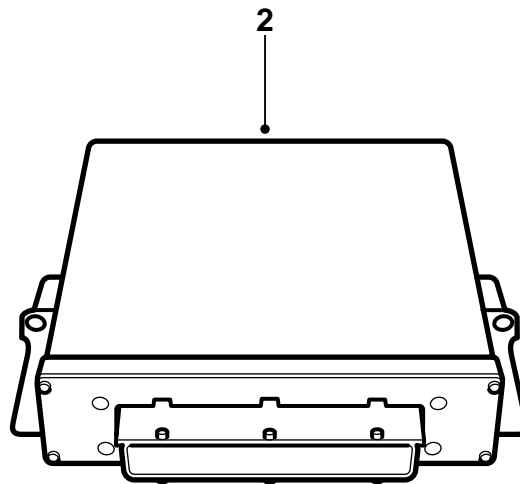
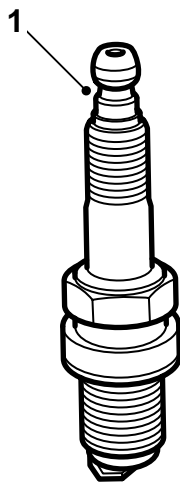


**MONTERINGSANVISNING · INSTALLATION INSTRUCTIONS  
MONTAGEANLEITUNG · INSTRUCTIONS DE MONTAGE**

## Saab 9-3 B205E

Trimsats

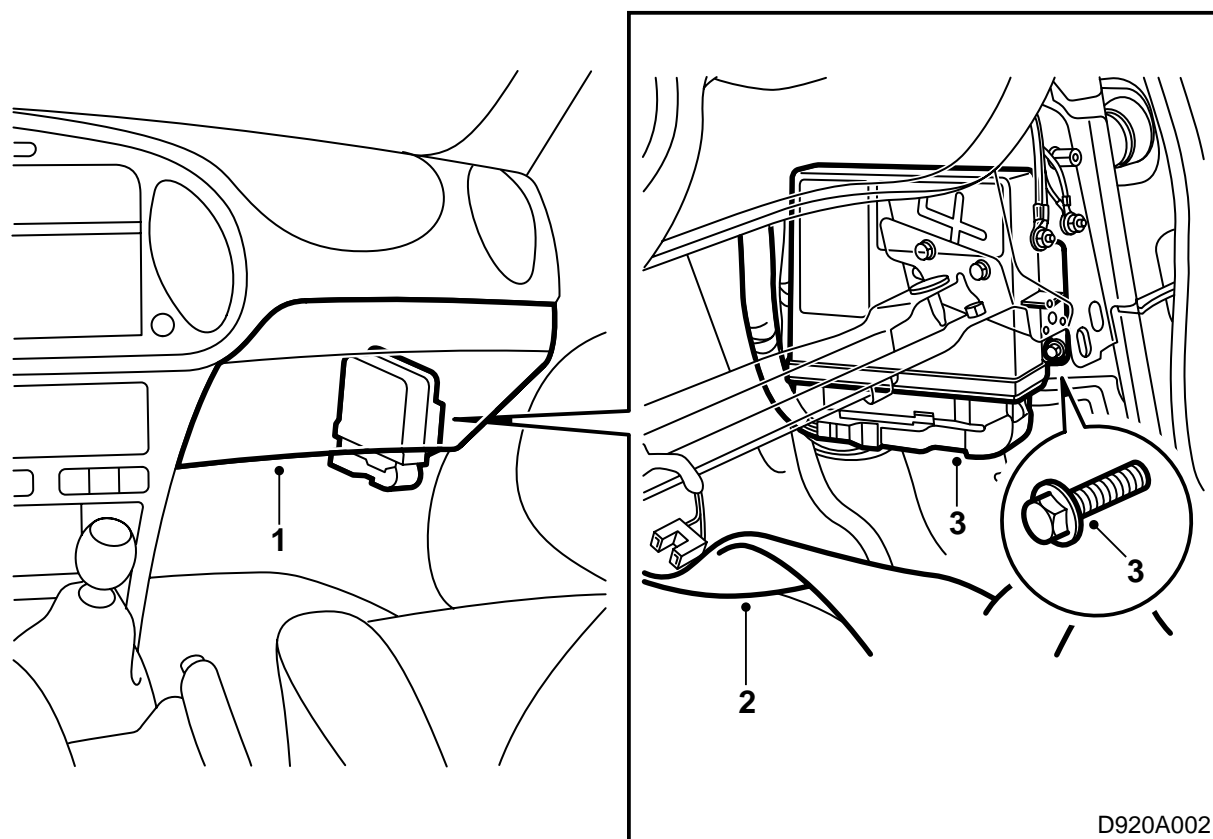
Accessories Part No.	Group	Date	Instruction Part No.	Replaces
400 130 027 400 130 035	9:29-04	Dec 00	53 81 918	53 81 918 Nov 00



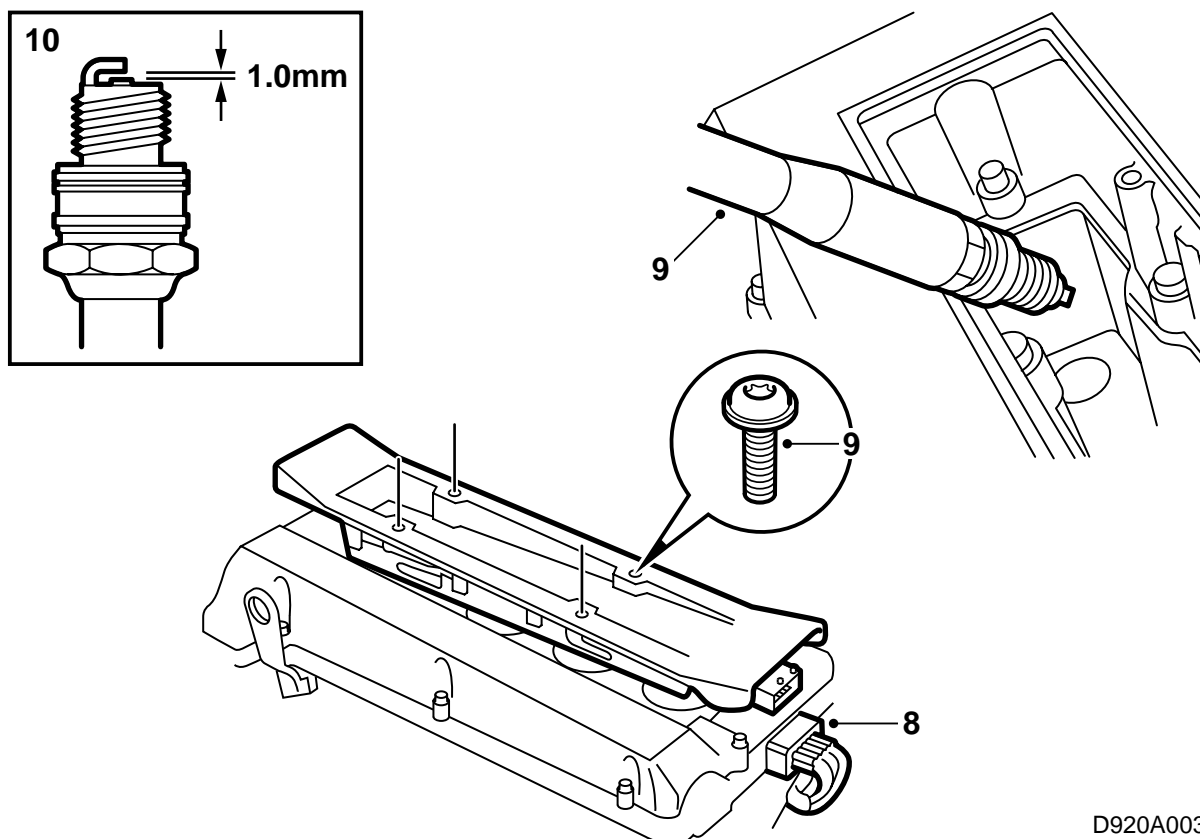
D920A001

1 Tändstift (4 st)

2 Styrdon



- 1 Demontera handskfacket.
- 2 Vik undan mattan.
- 3 Demontera kontaktdonet och demontera styrdonet.
- 4 Montera styrdonet.
- 5 Anslut kontaktdonet.
- 6 Vik tillbaka mattan.
- 7 Montera handskfacket.



D920A003

- 8 Demontera tändkassetten kontaktdon och de 4 fästskruvarna.
- 9 Demontera tändkassetten och tändstiften.
- 10 Kontrollera elektrodavståndet på de nya tändstiften. Det ska vara 1,0-1,1 mm.
- 11 Smörj de nya tändstiftens gängor med Molykote 1000 (art.nr. 30 20 271) eller likvärdigt och montera tändstiften.  
**Åtdragningsmoment 27 Nm (20 lbf ft).**
- 12 Smörj gummitätningarna på tändkassetten anslutningar mot tändstiften med Krytox (art.nr. 30 19 312) och montera tändkassetten.  
**Åtdragningsmoment 11 Nm (8 lbf ft).**
- 13 Anslut tändkassetten kontaktdon.
- 14 Samprogrammera styrdonet med TWICE-styrdonet och huvudinstrumentet genom att ansluta diagnosverktyget, vrida tändningsnyckeln till läge ON, välja Kaross, TWICE och menyn "Immobilisering". Efter ca 10 sek är immobiliseringen programmerad.

### Observera

Efter utförd programmering kan det finnas felkoder i motorstyrsystemet. Radera dessa.

Kontrollera att motorn går att starta.

- 15 **Sverige:** Fyll i intyget, som finns tillsammans med monteringsanvisningen och lämna det till kunden.

### Observera

Bilen måste genomgå registreringsbesiktning på grund av ändrad motoreffekt.

Intyget måste medtas vid registreringsbesiktningen.

- 16 Överlämna monteringsanvisningen och "TUNING KIT CERTIFICATE FOR SAAB 9-3" till kunden.