

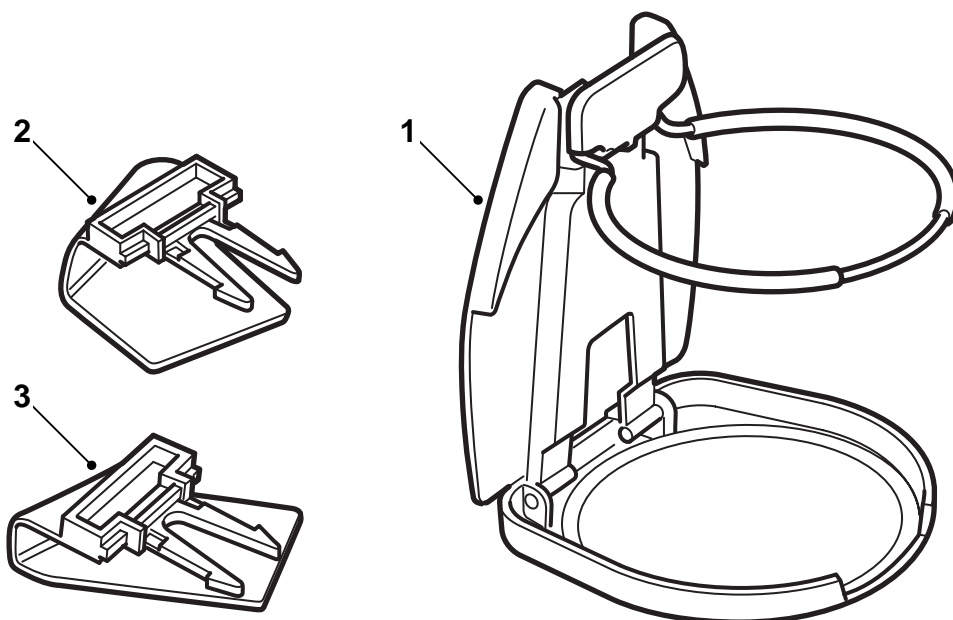


**MONTERINGSANVISNING · INSTALLATION INSTRUCTIONS  
MONTAGEANLEITUNG · INSTRUCTIONS DE MONTAGE**

## Saab 900 M94-, Saab 9-3

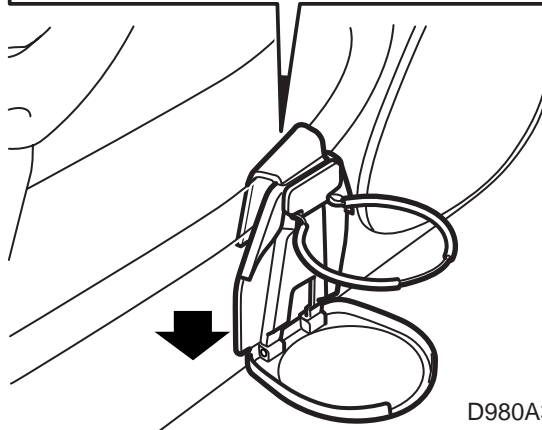
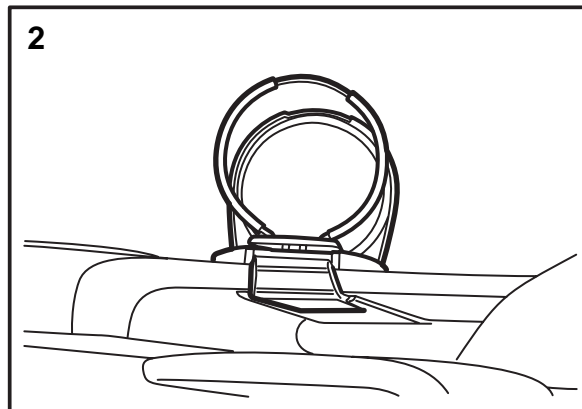
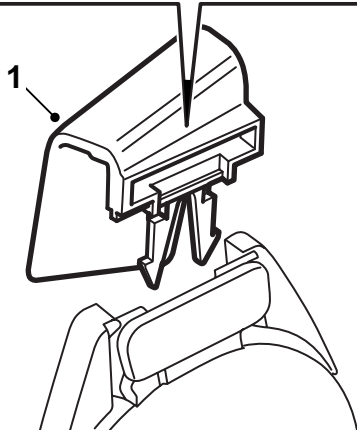
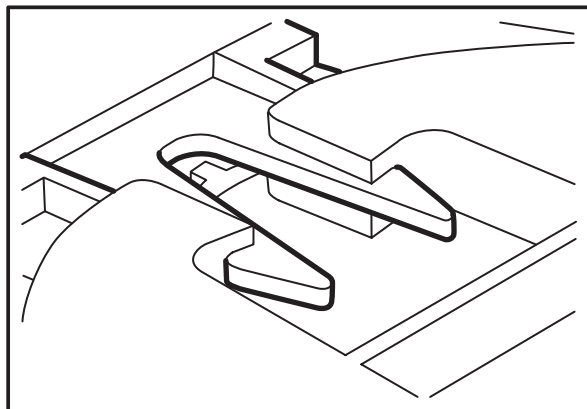
Kopphållare, dörrfack

Accessories Part No.	Group	Date	Instruction Part No.	Replaces
400 129 961 400 130 076	9:85-15	Nov 00	54 31 200	54 31 200 Oct 00



D980A327

- 1 Kopphållare
- 2 Fäste, vänster (L)
- 3 Fäste, höger (R)



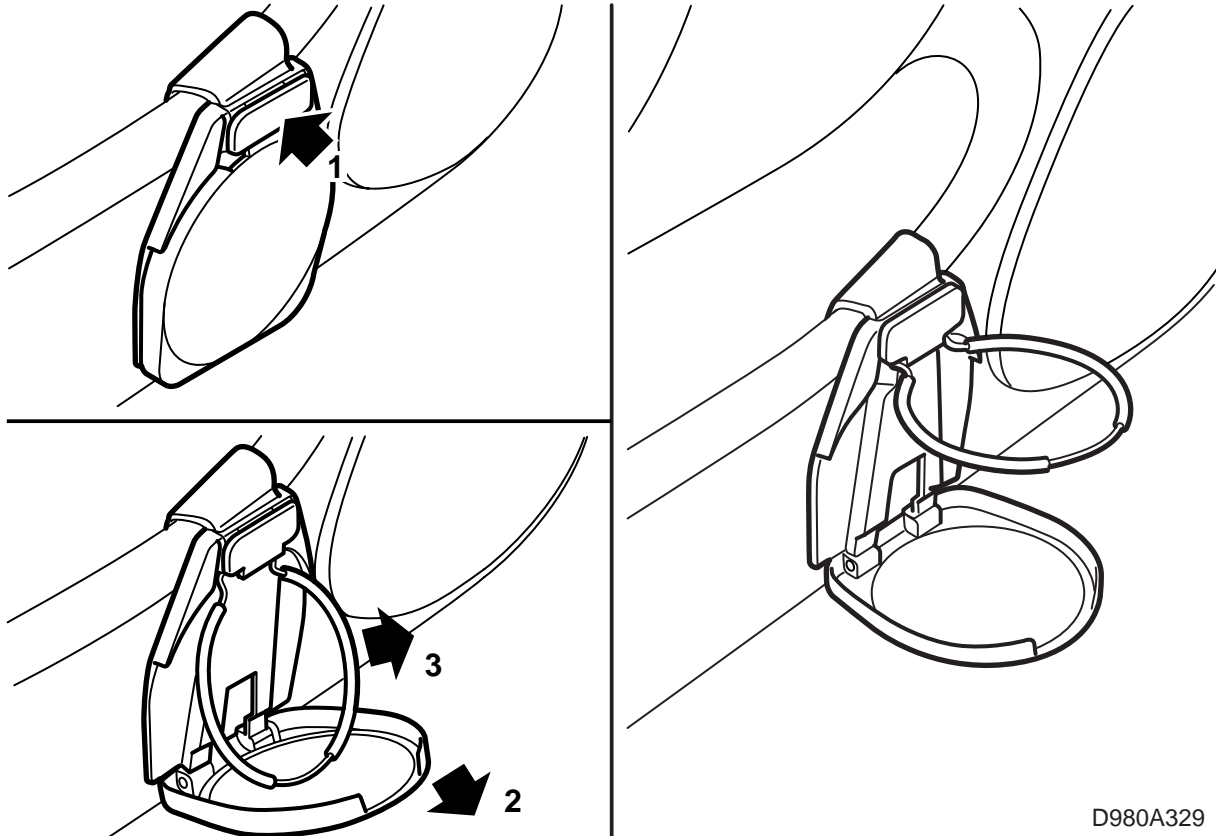
D980A328

- 1 Montera fästet för den valda sidan genom att trycka in hakarna och föra in fästet i kopphållarens spår. Fästena är märkta L (vänster) respektive R (höger).
- 2 Lokalisera spåret i dörrfickan på framdörrens klädsel och för ner fästet i spåret.

### Observera

Kopphållarens fäste måste passas in i dörrfickans spår för att kopphållaren ska få rätt position.

Vid demontering av fästet för att, till exempel, montera kopphållaren på bilens motsatta sida, måste fästets båda hakar tryckas mot varandra samtidigt som fästet dras loss från kopphållaren.



D980A329

### Användaranvisning

#### Fäll ut kopphållaren

Kopphållaren fälls ut genom att knappen (1) trycks in. Detta medför att bottendelen fälls ner (2) och stödringen fälls upp (3). Bottendelen måste därefter tryckas något nedåt tills ett tydligt klick hörs.

#### Fäll in kopphållaren

Kopphållaren fälls in genom att stödringen trycks nedåt samtidigt som bottendelen trycks uppåt. Bottendelen måste tryckas inåt tills den spärras av knappen.