

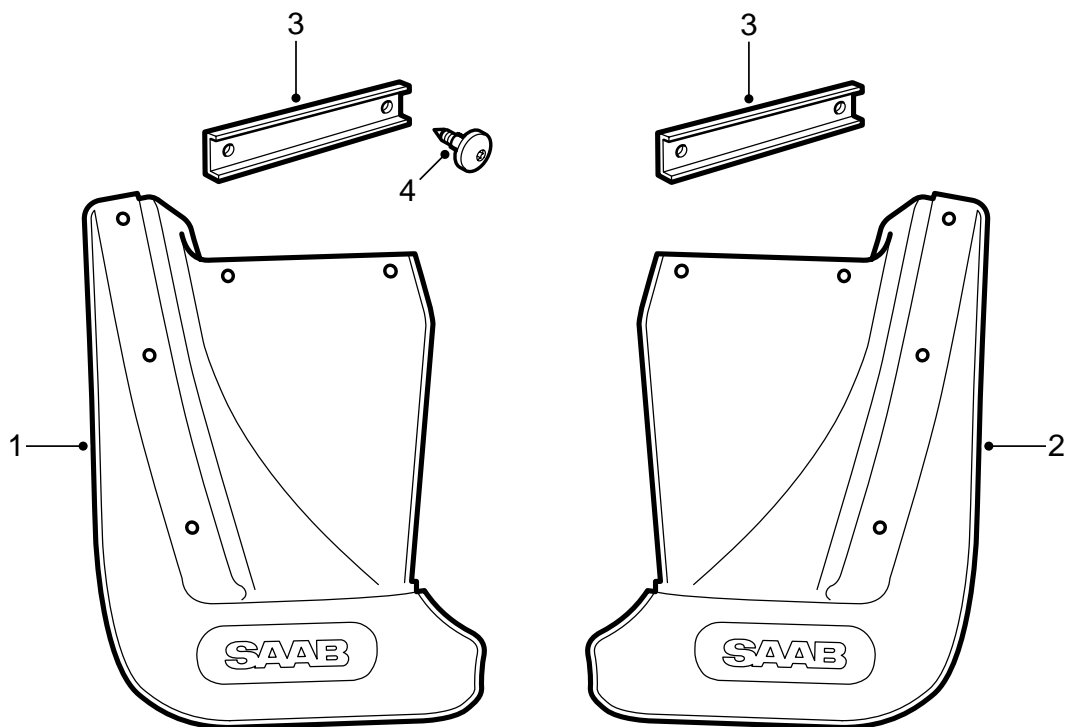


**MONTERINGSANVISNING · INSTALLATION INSTRUCTIONS
MONTAGEANLEITUNG · INSTRUCTIONS DE MONTAGE**

Saab 9-5

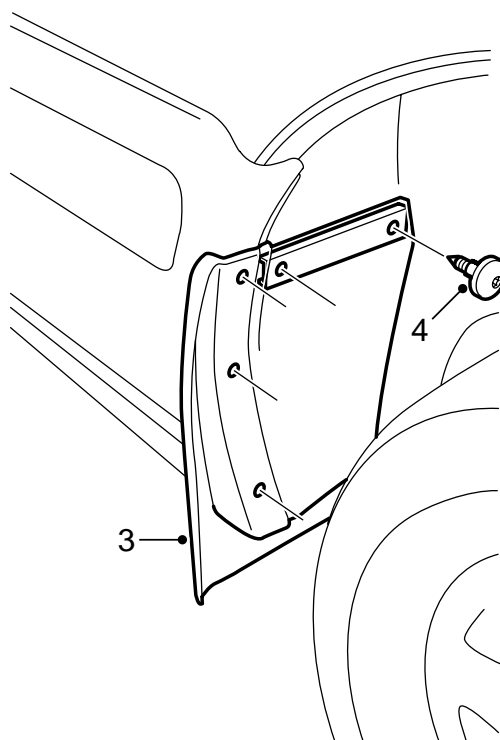
Stänkskydd, bakre

Accessories Part No.	Group	Date	Instruction Part No.	Replaces
400 130 423 400 130 431	8:45-14	Mar 01	54 07 564	



E980A616

- 1 Stänkskydd (VÄ)
- 2 Stänkskydd (HÖ)
- 3 Fästskena (x2)
- 4 Skruv (x10)



E980A617

- 1 Demontera bakhjulet.
- 2 Rengör skärmkanten och innerskärmen.
- 3 Placera stänksyddet i hjulhuset. Tryck stänksyddet snett uppåt och borra fem stycken hål med ett 3,5 mm:s borrh. Använd stänksyddet som en mall.
- 4 Montera två stycken skruvar i innerskärmen. För upp fästskenan på innerskärmens baksida och dra fast skruvarna.
- 5 Montera tre stycken skruvar i skärmkanten.
- 6 Montera bakhjulet.