

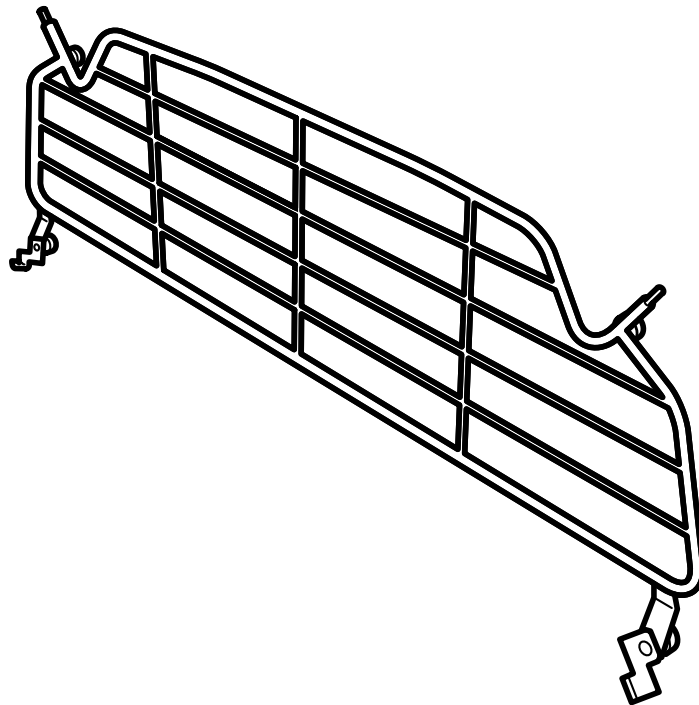


**MONTERINGSANVISNING · INSTALLATION INSTRUCTIONS
MONTAGEANLEITUNG · INSTRUCTIONS DE MONTAGE**

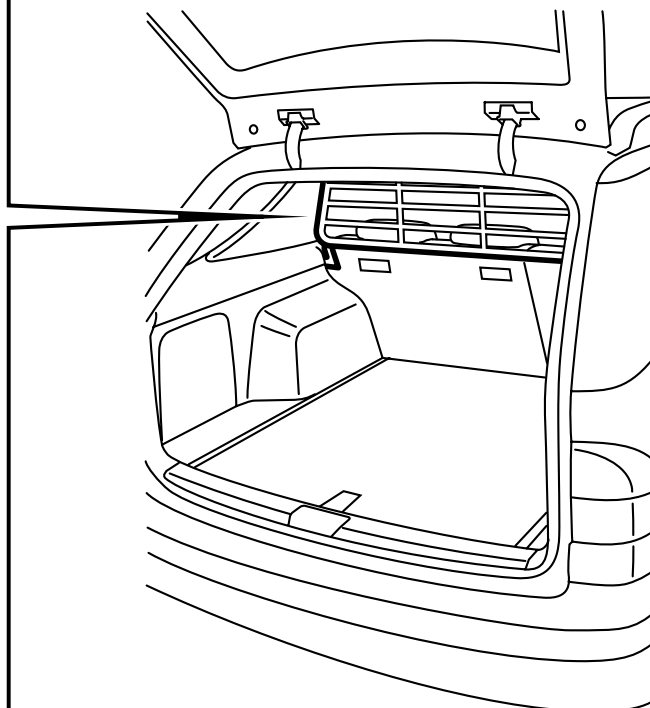
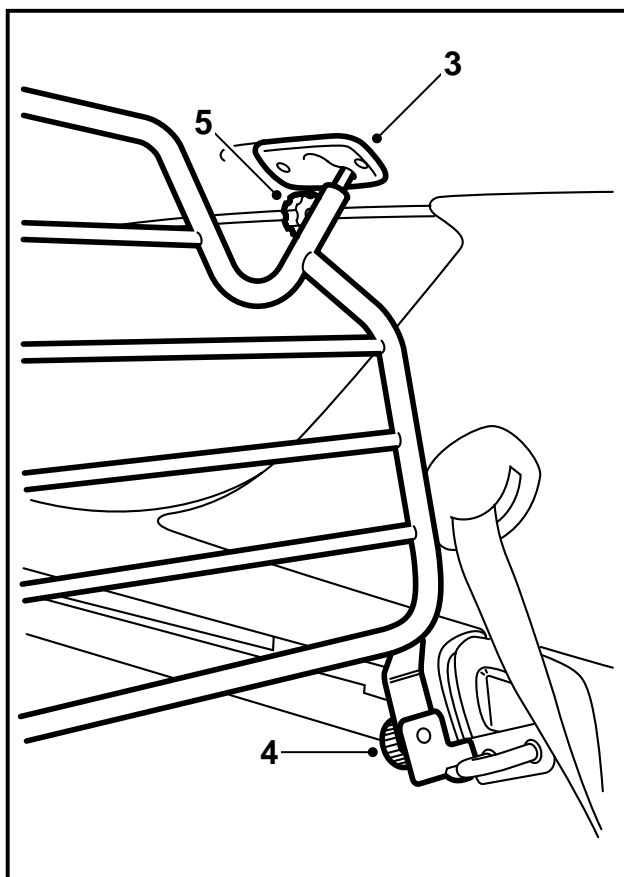
Saab 9-5 5D

Lastgaller

Accessories Part No.	Group	Date	Instruction Part No.	Replaces
400 110 730 400 130 514	9:88-10	Feb 01	50 93 422	50 93 422 Apr 00



E980A119



E980A120

- 1 Lyft ut insynsskyddet.
- 2 Fäll baksätets båda ryggstöd.
- 3 Ta loss täckbrickorna från takklädseln. Använd en liten skruvmejsel.
- 4 Lyft in lastgallret med plastrattarna riktade bakåt mot lastrummet och placera de nedre infästningarna runt låsblecken för baksätets ryggstöd. Dra fast de nedre infästningarna.
- 5 Dra ut och passa in den ena av lastgallrets övre infästningar i takkonsolen. Gör likadant med den andra.
- 6 Justera lastgallrets höjd mot taket och dra fast de övre infästningarna.

⚠ VARNING

Kontrollera att lastgallrets övre infästningar verkligen har hakat i takkonsolerna.

- 7 Fäll tillbaka ryggstöden och kontrollera att de låses fast ordentligt.
- 8 Lägg tillbaka insynsskyddet.