

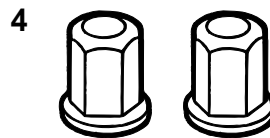
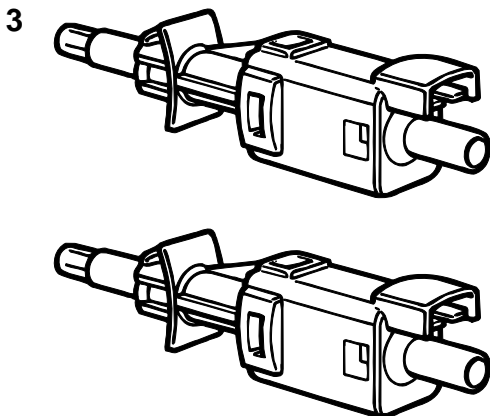
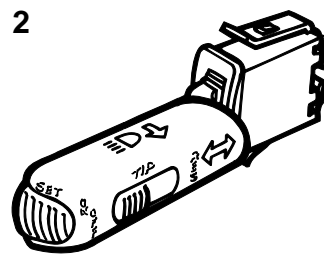
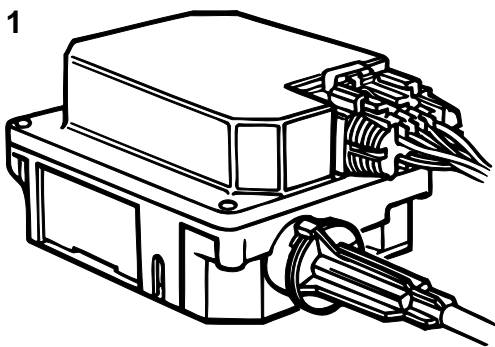


**MONTERINGSANVISNING · INSTALLATION INSTRUCTIONS
MONTAGEANLEITUNG · INSTRUCTIONS DE MONTAGE**

Saab 900 M95-, Saab 9-3 B204, B234

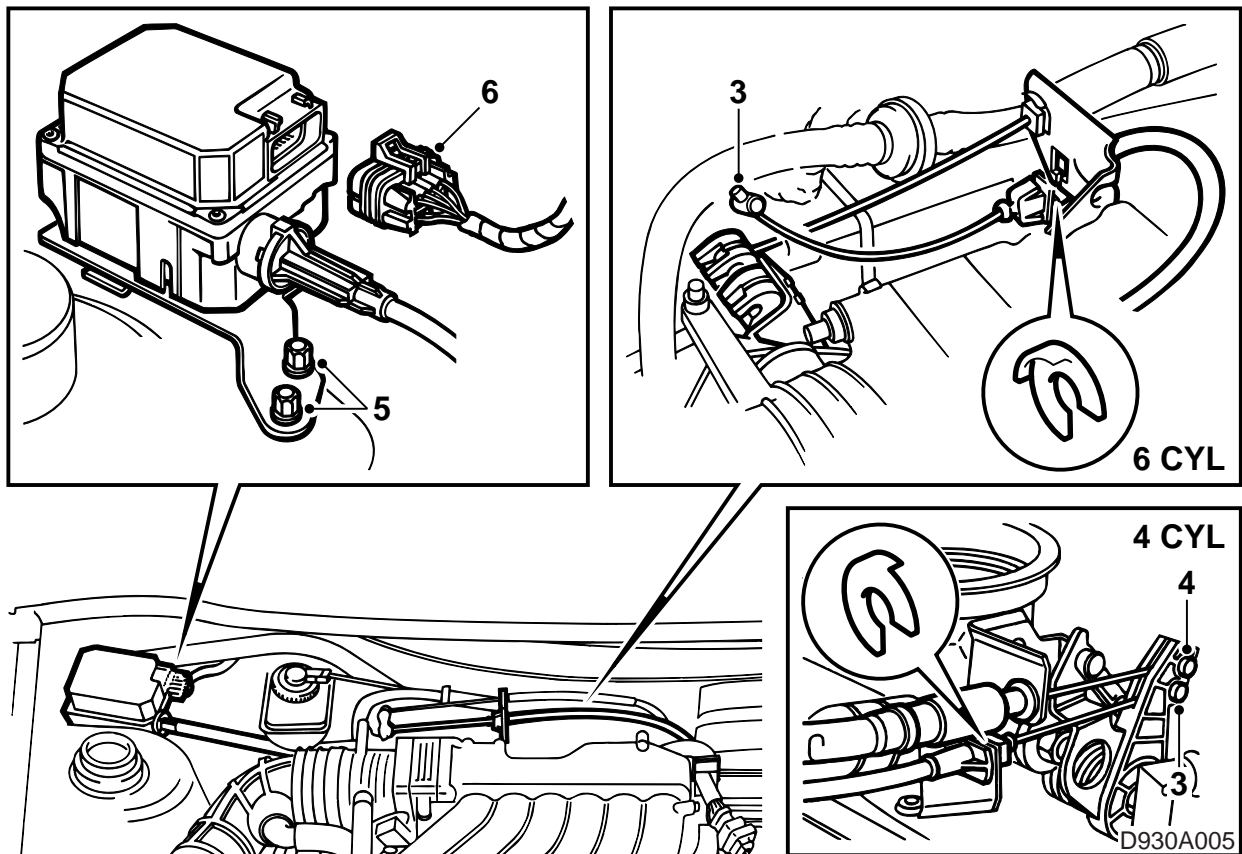
Konstantfarthållare

Accessories Part No.	Group	Date	Instruction Part No.	Replaces
400 130 555 400 130 563	3:68-19	May 02	47 11 438	47 11 438 Jul 00



D930A004

- 1 Styrdon
- 2 Omkopplare
- 3 Broms- och kopplingskontakter
- 4 Fästmuttrar
- 5 Låsclips

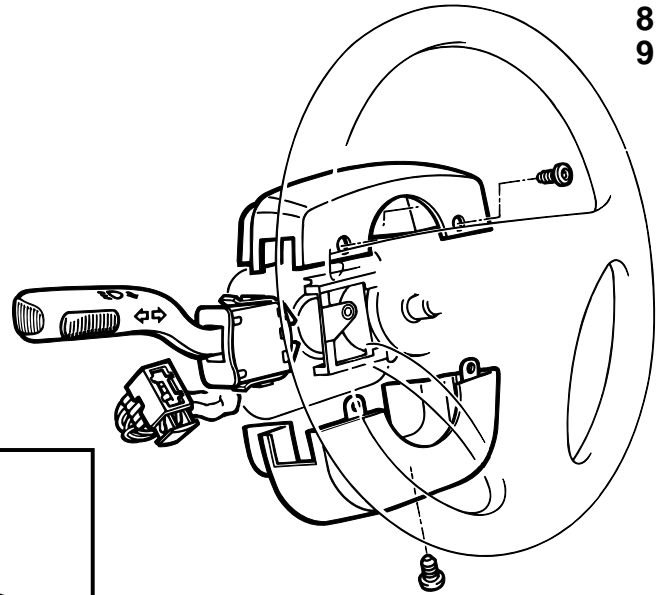
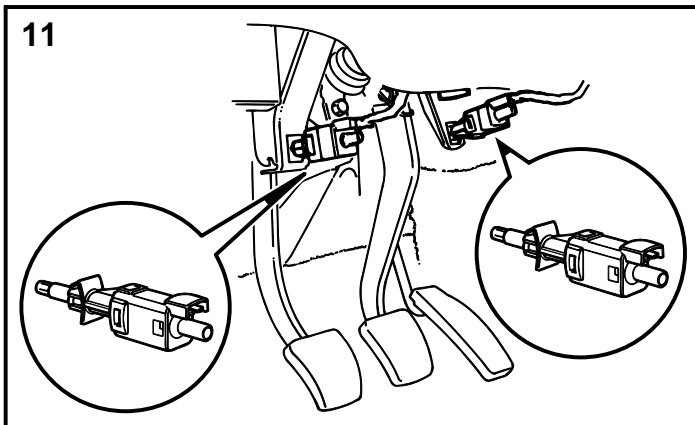
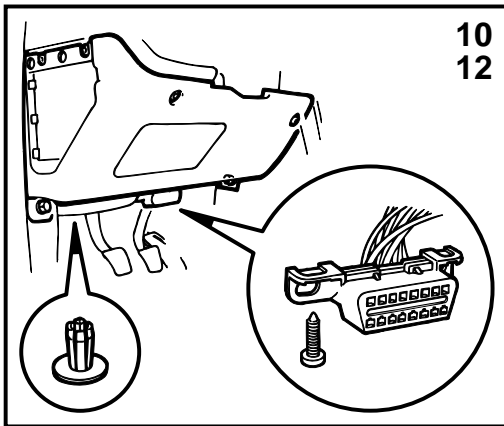


- 1 Lossa luftsamlaren (resonatorn) och för den åt sidan. Se upp med O-ring! (4-cyl.)
- 2 Med farthållaren i handen, för in farthållarkabeln under vevhusventilationsslangarna, bakom oljemätstickans rör och fram till spjällhusets hävarm (4-cyl.).
På 6-cylindriga motorer förs farthållarkabeln framför torpedväggen.
- 3 Frigör bilens gasvajer från hävarmen och anslut därefter farthållarens vajer till hävarmens näst översta spår, se fig.

Observera

Tryck in vajerstoppet så att det bottnar i hävarmens spår (ett knäppande ljud ska höras).

- 4 Säkra kabelhöljets anslutning till fästet med låsclips och anslut bilens gasvajer till hävarmens översta spår. Fixera kablarna med spännband framför spjällhuset (4-cyl.) alt. till kablaget framför torpedväggen (6-cyl.).
- 5 Montera farthållaren.
- 6 Lösgör det förberedda kablaget från torpedväggen och anslut den 10-poliga hylskontakten till farthållaren.
- 7 Montera luftsamlaren (resonatorn). Observera O-ringens läge och kondition.



D930A006

- 8 Dra ut ratten till sitt ytterläge och ta bort rattlagerkåporna. Lossa farthållarens hylskontakt, snäpp loss och ta bort blinkeromkopplaren.
- 9 Montera farthållarsatsens omkopplare, anslut hylskontakten och montera rattlagerkåporna.
- 10 Demontera instrumentpanelens underdel.
- 11 Lösgör kopplings- och bromskontaktarnas kablage. Montera broms- och kopplingskontaktarna i fästena på pedalstället.

- Hastigheten minskar till c:a 40 km/h, tryck "RES". Hastigheten ökar och återgår till 50 km/h.
- Tryck "SET" och håll knappen intryckt ca 2 sekunder.
Hastigheten ökar och hålls konstant på den hastighet bilen har när "SET"-knappen släpps.

Observera

Var noga med att kontakterna snäpps fast ordentligt.

Anslut kablagen.

- 12 Montera instrumentpanelens underdel.
- 13 Provkör bilen och kontrollera funktionen på strömställare och pedalkontakter:
- Kör c:a 50 km/h och tryck "SET". Släpp gaspedalen och bilen ska hålla konstant fart.
 - Tryck lätt på bromspedalen. Farthållaren kopplas ur.
 - Hastigheten minskar till c:a 40 km/h, tryck "RES". Hastigheten ökar och återgår till 50 km/h.
 - Tryck lätt på kopplingspedalen. Farthållaren kopplas ur.