

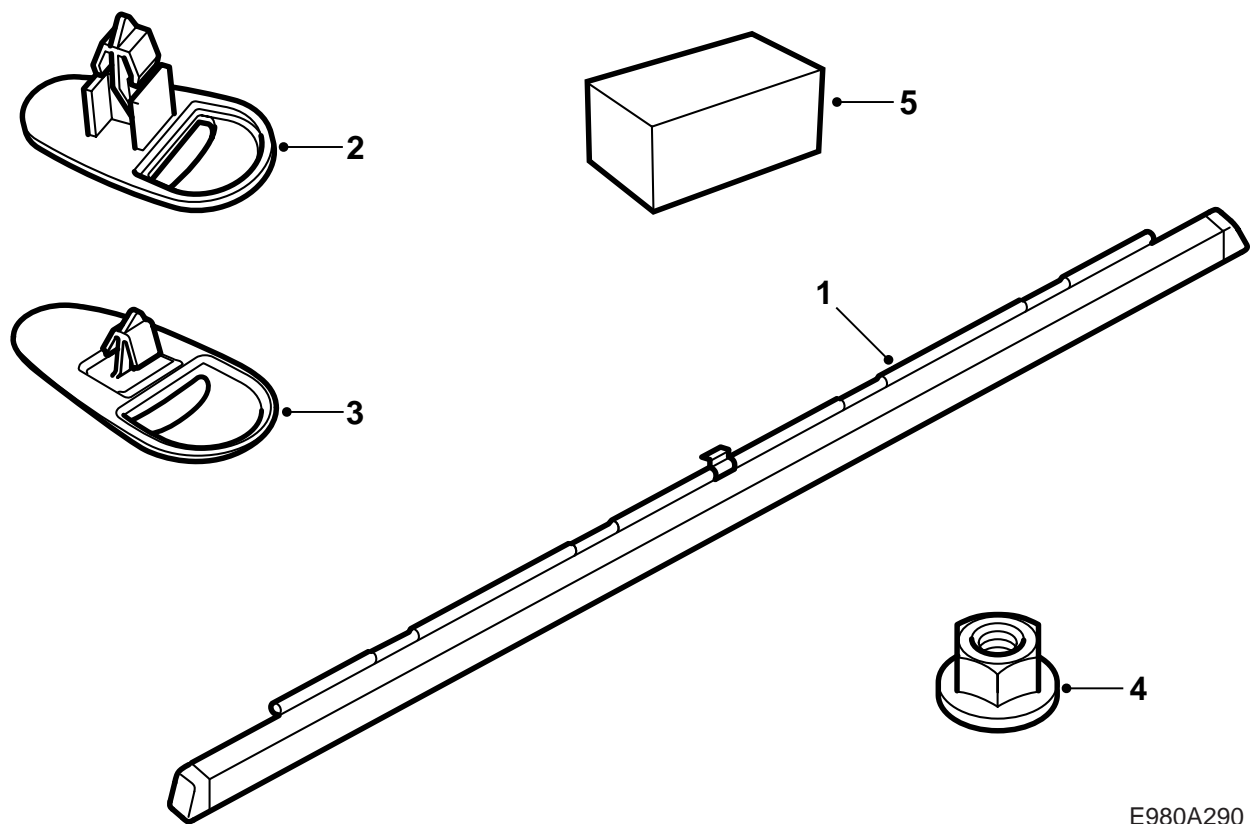


**MONTERINGSANVISNING · INSTALLATION INSTRUCTIONS
MONTAGEANLEITUNG · INSTRUCTIONS DE MONTAGE**

Saab 9-5 4D

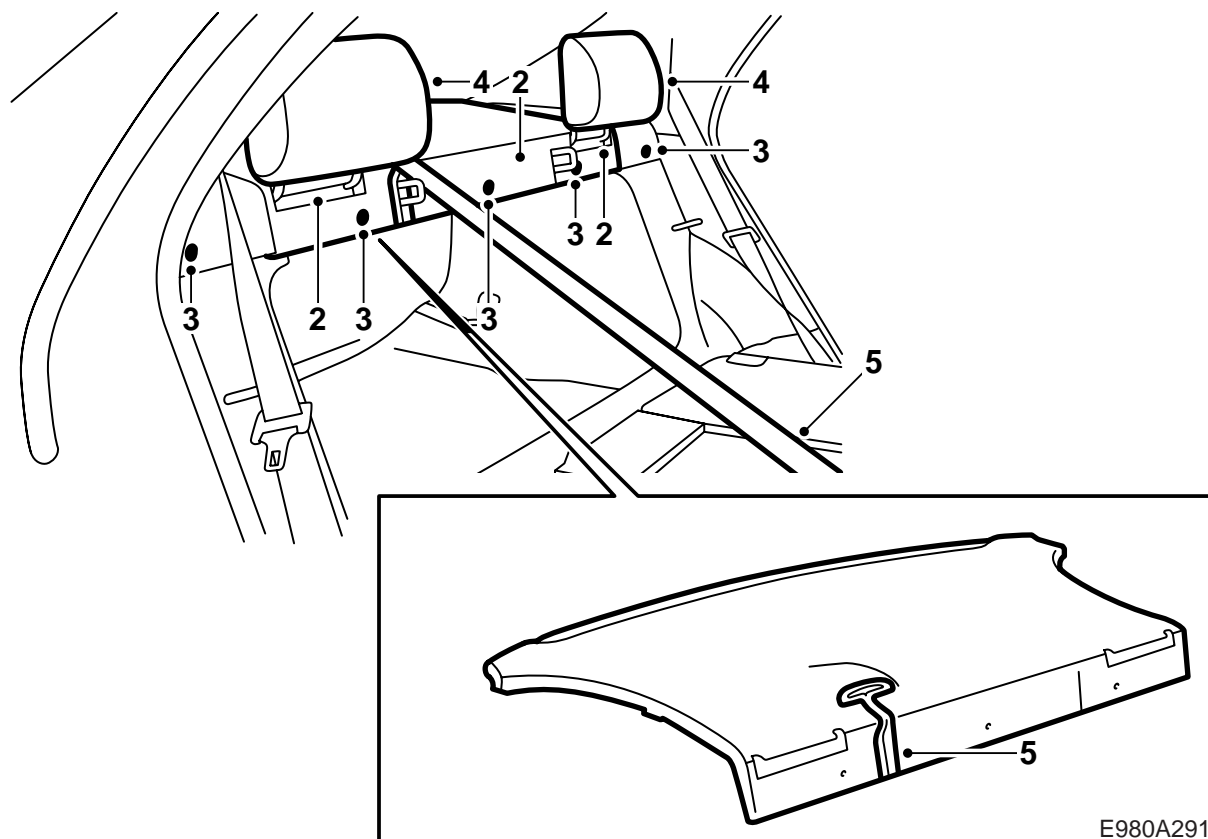
Solskyddsgardin, bakruta

Accessories Part No.	Group	Date	Instruction Part No.	Replaces
400 130 761 400 130 779	8:53-20	Feb 01	54 33 800	

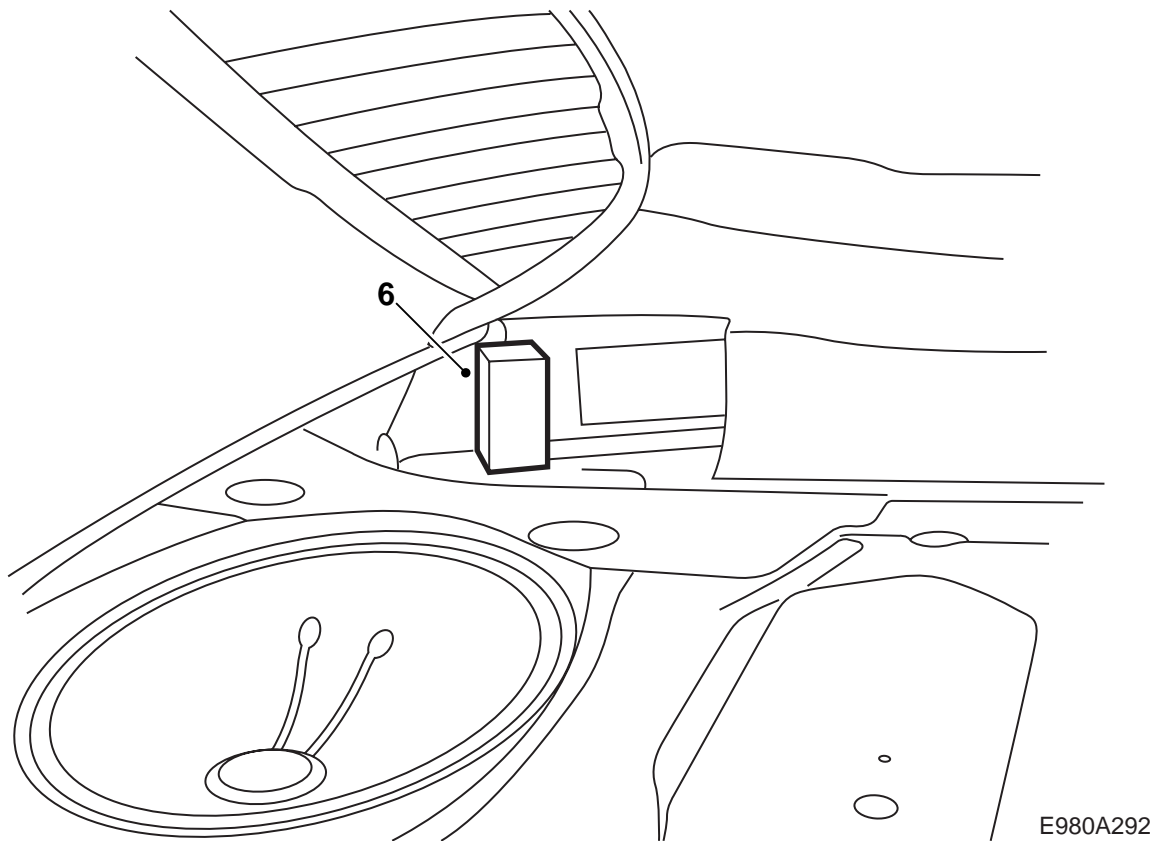


E980A290

- 1 Solskyddsgardin
- 2 Clips (x2) -M01
- 3 Clips (x2) M02-
- 4 Sexkantmutter med bricka (2 st)
- 5 Mellanlägg (x2)

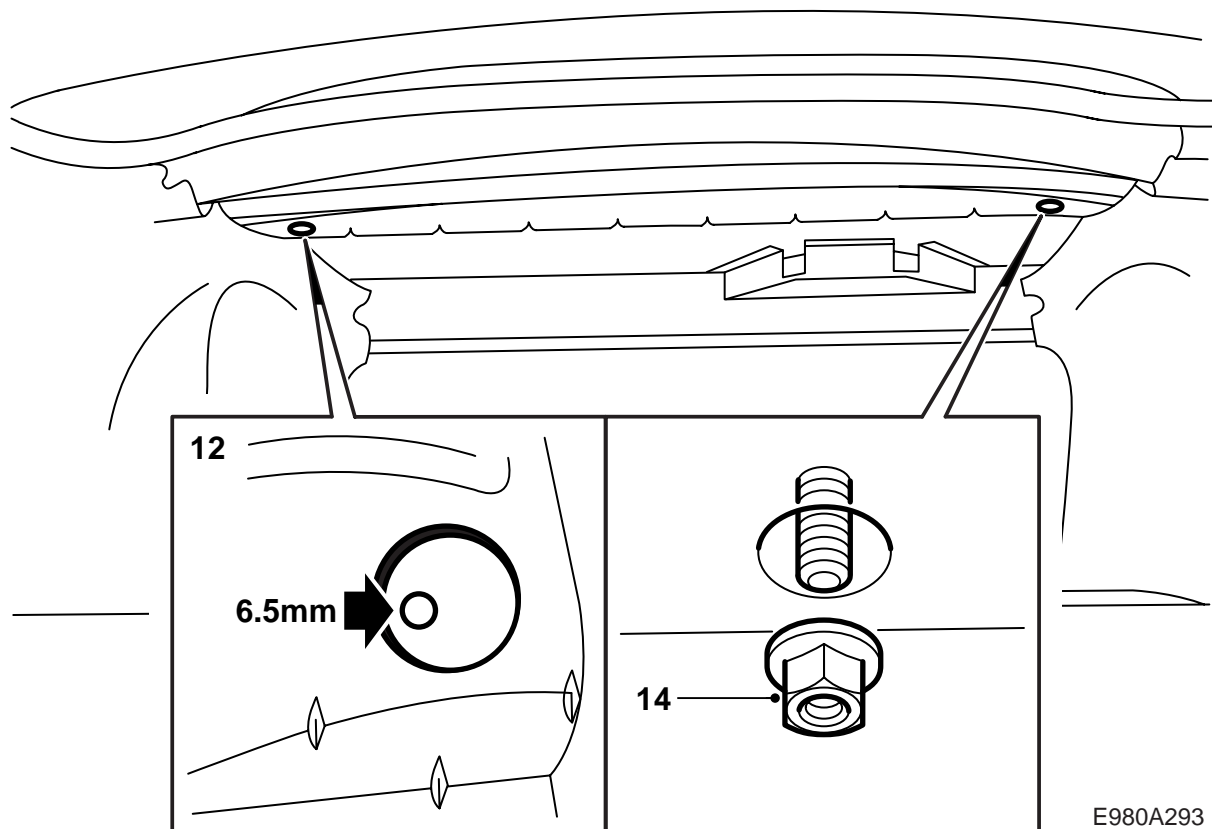


- 1 Montera dubbelhäftande tejp i båda ändarna på mellanlaggen.
- 2 Fäll ner baksätet och demontera de tre täcklocken.
- 3 Demontera clipsen (5 st) som håller hatthyllan och högtalargallren i framkant. Använd verktyg 84 71 179.
- 4 Demontera nackkuddarna och högtalargallren.
- 5 För ut det mitre säkerhetsbältet ur hatthyllans spår.



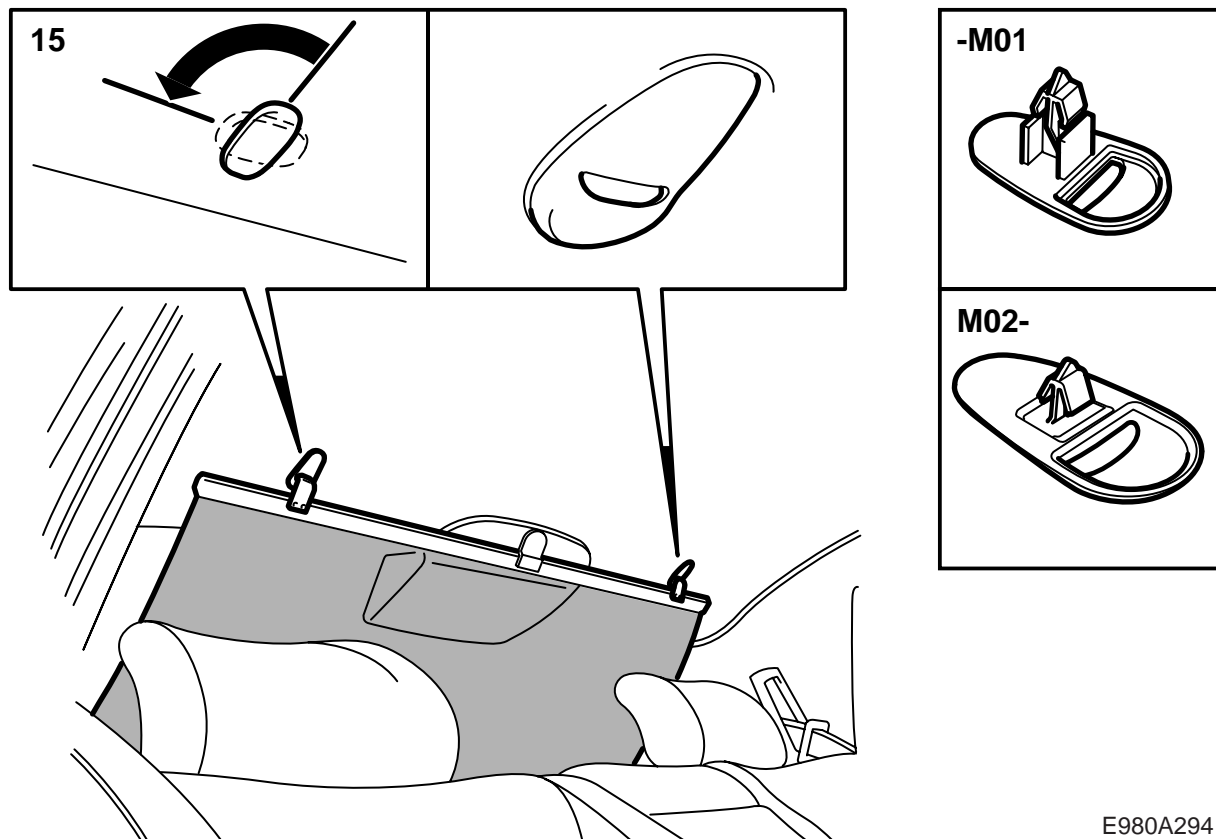
E980A292

- 6 Lyft upp hatthyllans framkant, demontera skyddspappret på tejpbitarna och montera mellanläggen på höger och vänster sida mellan vecket och skarven som bilden visar.
- 7 Passa in hatthyllan och för in det mittre säkerhetsbältet i hatthyllans spår.
- 8 Montera högtalargallren och de 5 clipsen som håller högtalargallren och hatthyllan.
- 9 Montera nackskydden och täcklocken.
Fäll upp baksätet.



- 10 Öppna bagageluckan och lokalisera hålen i karossen under hatthyllan.
- 11 Lokalisera markeringen (fördjupning) för borren på undersidan av hatthyllan (c:a 50 mm mellan karossplåten och hatthyllan).
- 12 Borra hål i markeringen med ett 6,5 mm:s borr. Det är viktigt att borra efter märkningen så att solskyddsgardinen passar perfekt. Gör rent hatthyllan från eventuella borrarspån.
- 13 Lägg solskyddsgardinen på plats på hatthyllan så att den passar i hålen.
- 14 Montera muttrarna från undersidan av hatthyllan. Dra fast muttrarna.

Åtdragningsmoment 8 Nm (6 lbf ft)



- 15 Demontera clipsen som håller taket i bakkant genom att vrida dem 90°.
- 16 Montera de nya clipsen som finns med i monteringssetet.

Observera

Bilar till och med M01 har en viss typ av clips och bilar från och med M02 har en annan typ av clips.

Rikta urtagen i clipsen uppåt.

E980A294