

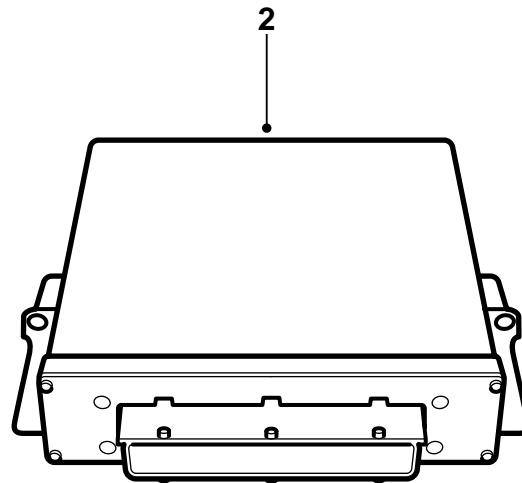
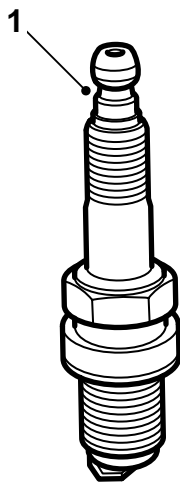


**MONTERINGSANVISNING · INSTALLATION INSTRUCTIONS
MONTAGEANLEITUNG · INSTRUCTIONS DE MONTAGE**

Saab 9-3 B205E M02

Trimsats

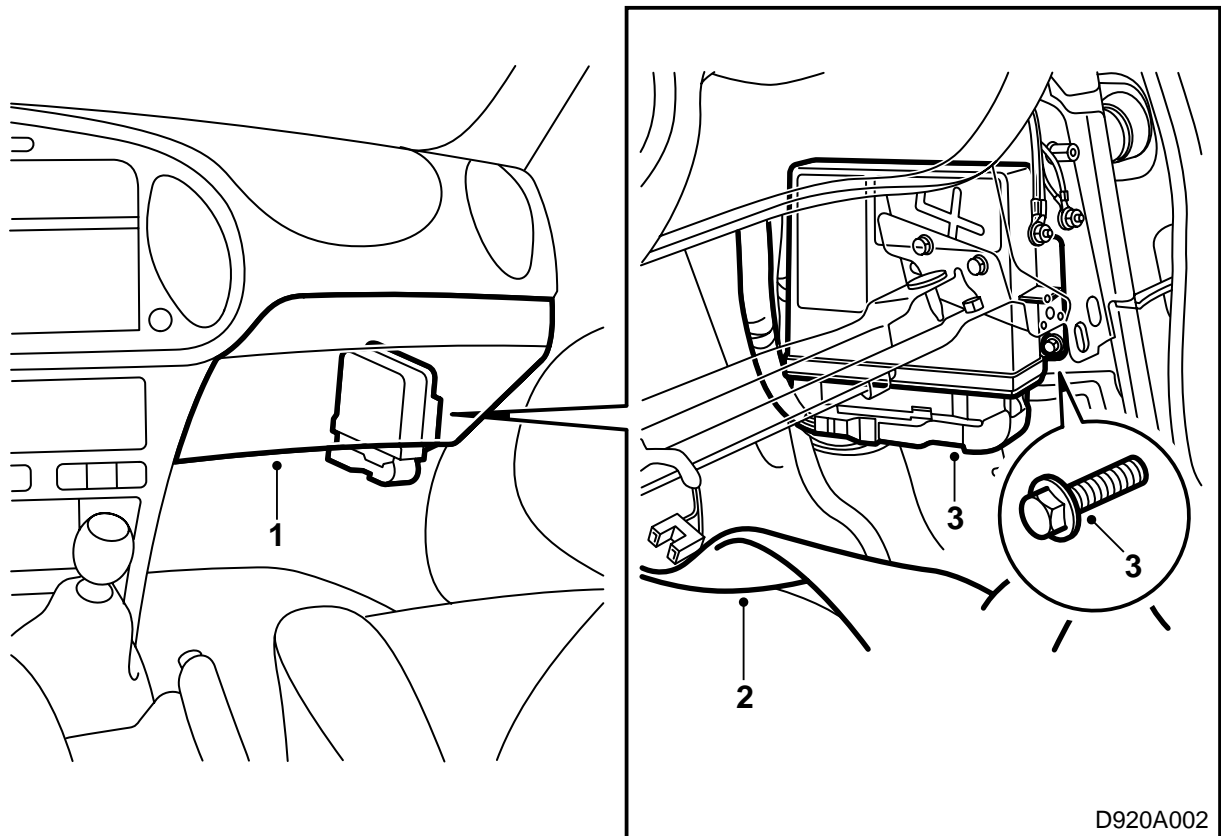
| Accessories Part No. | Group | Date | Instruction Part No. | Replaces |
|----------------------|---------|--------|----------------------|----------|
| 400 131 785 | 9:29-07 | Jul 01 | 53 82 700 | |



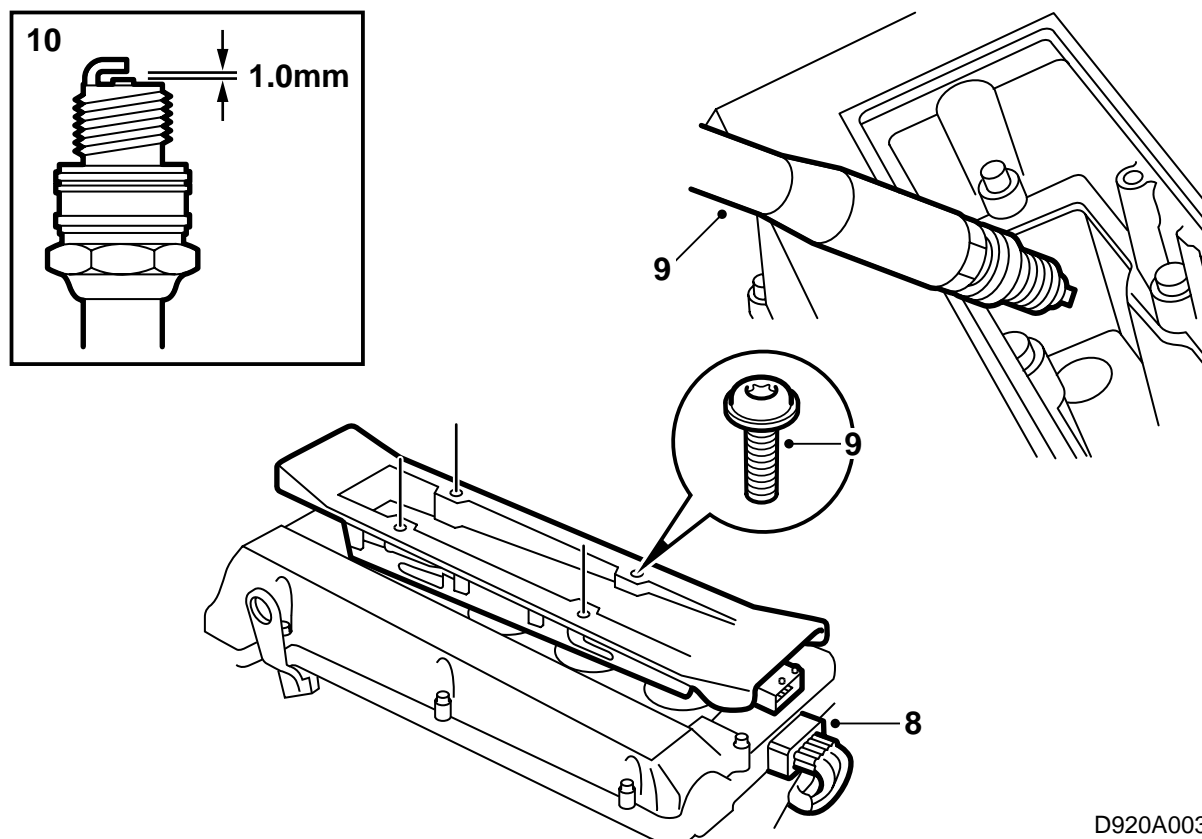
D920A001

1 Tändstift (4 st)

2 Styrdon



- 1 Demontera handskfacket.
- 2 Vik undan mattan.
- 3 Demontera kontaktdonet och demontera styrdonet.
- 4 Montera styrdonet.
- 5 Anslut kontaktdonet.
- 6 Vik tillbaka mattan.
- 7 Montera handskfacket.



D920A003

- 8 Demontera tändkassetten kontaktdon och de 4 fästskruvarna.
- 9 Demontera tändkassetten och tändstiften.
- 10 Kontrollera elektrodavståndet på de nya tändstiften. Det ska vara 1,0-1,1 mm.
- 11 Smörj de nya tändstiftens gängor med Molykote 1000 (art.nr. 30 20 271) eller likvärdigt och montera tändstiften.

Atdragningsmoment 27 Nm (20 lbf ft).

- 12 Smörj gummitätningarna på tändkassetten anslutningar mot tändstiften med Krytox (art.nr. 30 19 312) och montera tändkassetten.

Atdragningsmoment 11 Nm (8 lbf ft).

- 13 Anslut tändkassetten kontaktdon.
- 14 Samprogramera styrdonet med TWICE-styrdonet och huvudinstrumentet genom att ansluta diagnosverktyget, vrida tändningsnyckeln till läge ON, välja Kaross, TWICE och menyn "Immobilisering". Efter ca 10 sek är immobiliseringen programmerad.

Observera

Efter utförd programmering kan det finnas felkoder i motorstyrsystemet. Radera dessa.

Kontrollera att motorn går att starta.

- 15 **Sverige:** Fyll i intyget, som finns tillsammans med monteringsanvisningen och lämna det till kunden.

Observera

Bilen måste genomgå registreringsbesiktning på grund av ändrad motoreffekt.

Intyget måste medtas vid registreringsbesiktningen.

- 16 Överlämna monteringsanvisningen och "TUNING KIT CERTIFICATE FOR SAAB 9-3" till kunden.