

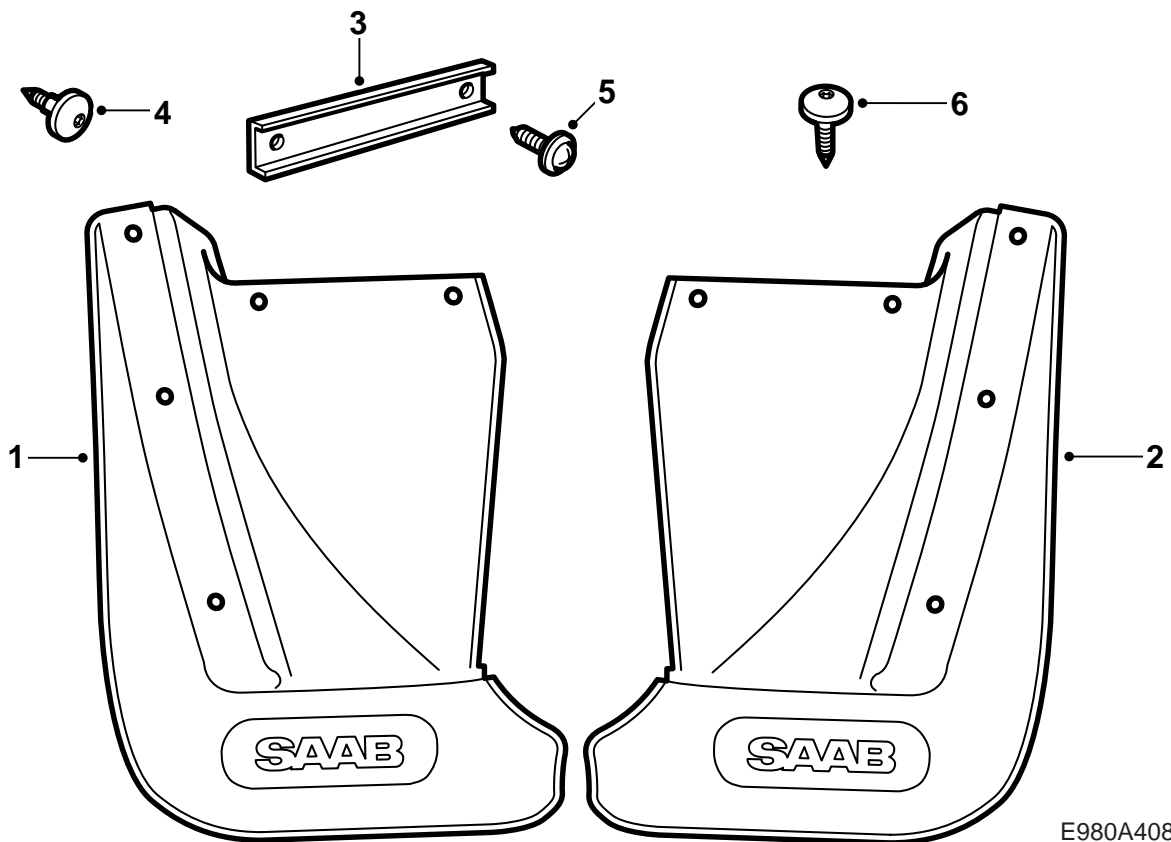


MONTERINGSANVISNING · INSTALLATION INSTRUCTIONS
MONTAGEANLEITUNG · INSTRUCTIONS DE MONTAGE

Saab 9-5 5D

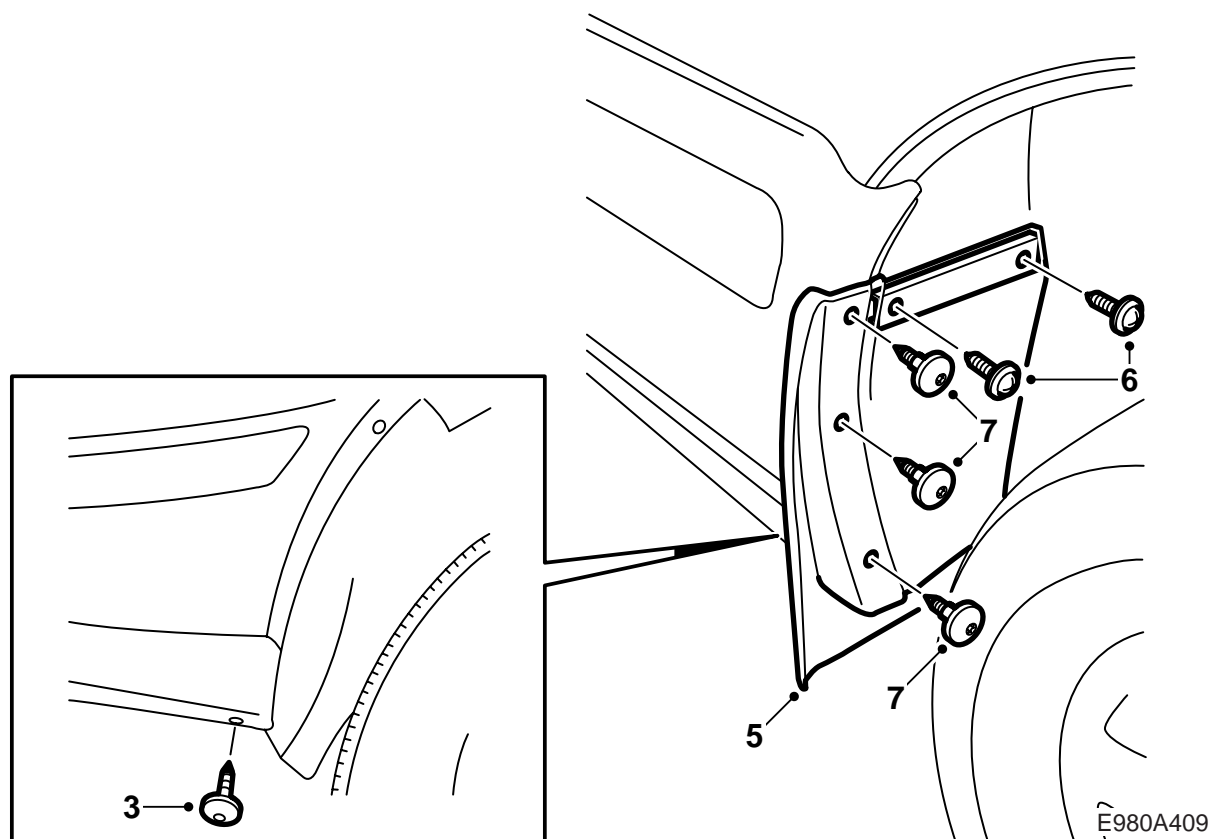
Stänkskydd, bakre

Accessories Part No.	Group	Date	Instruction Part No.	Replaces
400 132 171	8:45-15	Jan 02	54 93 796	



E980A408

- 1 Stänkskydd (V)
- 2 Stänkskydd (H)
- 3 Fästskena (x2)
- 4 Skruv (x6)
- 5 Skruv med bricka (x4)
- 6 Skruv (x2)



- 1 Demontera höger bakhjul.
- 2 Rengör skärmkanten och innerskärmen.
- 3 Demontera den skruv som underifrån är monterad i stötfångarhöljet och innerskärmen.
- 4 Montera en skruv (nr 6 på sidan 1) från satsen underifrån i stötfångarhöljet och innerskärmen.
- 5 Placera stänkskyddet i innerskärmen. Tryck stänkskyddet snett uppåt och borra fem stycken hål med ett 3,5 mm borr. Använd stänkskyddet som en mall.
- 6 Montera två stycken skruvar med bricka i innerskärmen. För upp fästskenan på innerskärmens baksida och dra fast skruvarna.
- 7 Montera tre stycken skruvar i skärmkanten.
- 8 Montera bakhjulet.
- 9 Repetera punkterna 1-8 på bilens vänstra sida.