

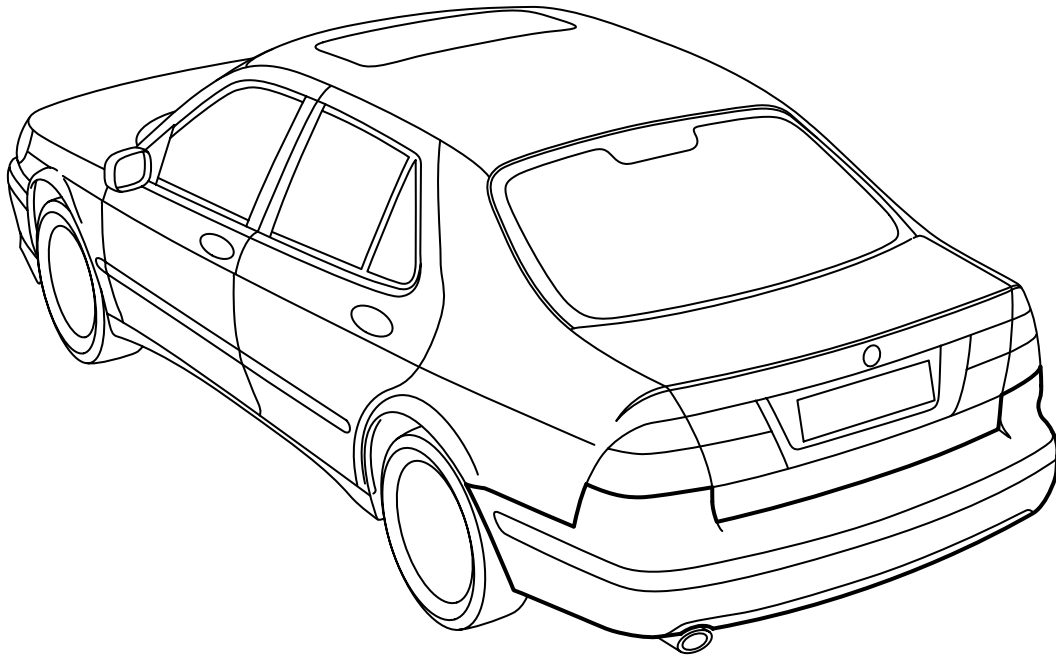


**MONTERINGSANVISNING · INSTALLATION INSTRUCTIONS
MONTAGEANLEITUNG · INSTRUCTIONS DE MONTAGE**

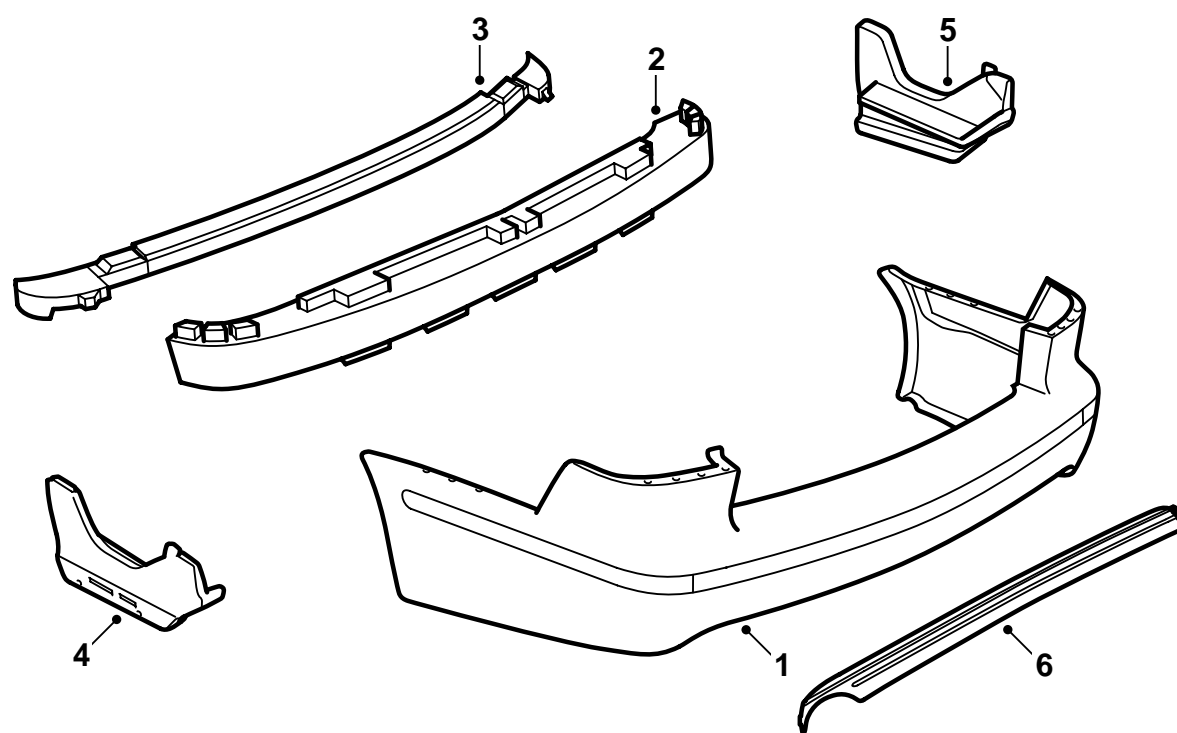
Saab 9-5 4D M02-

Bakre stötfångare

Accessories Part No.	Group	Date	Instruction Part No.	Replaces
400 133 252	9:84-28	Aug 03	55 81 863	55 81 863 May 03

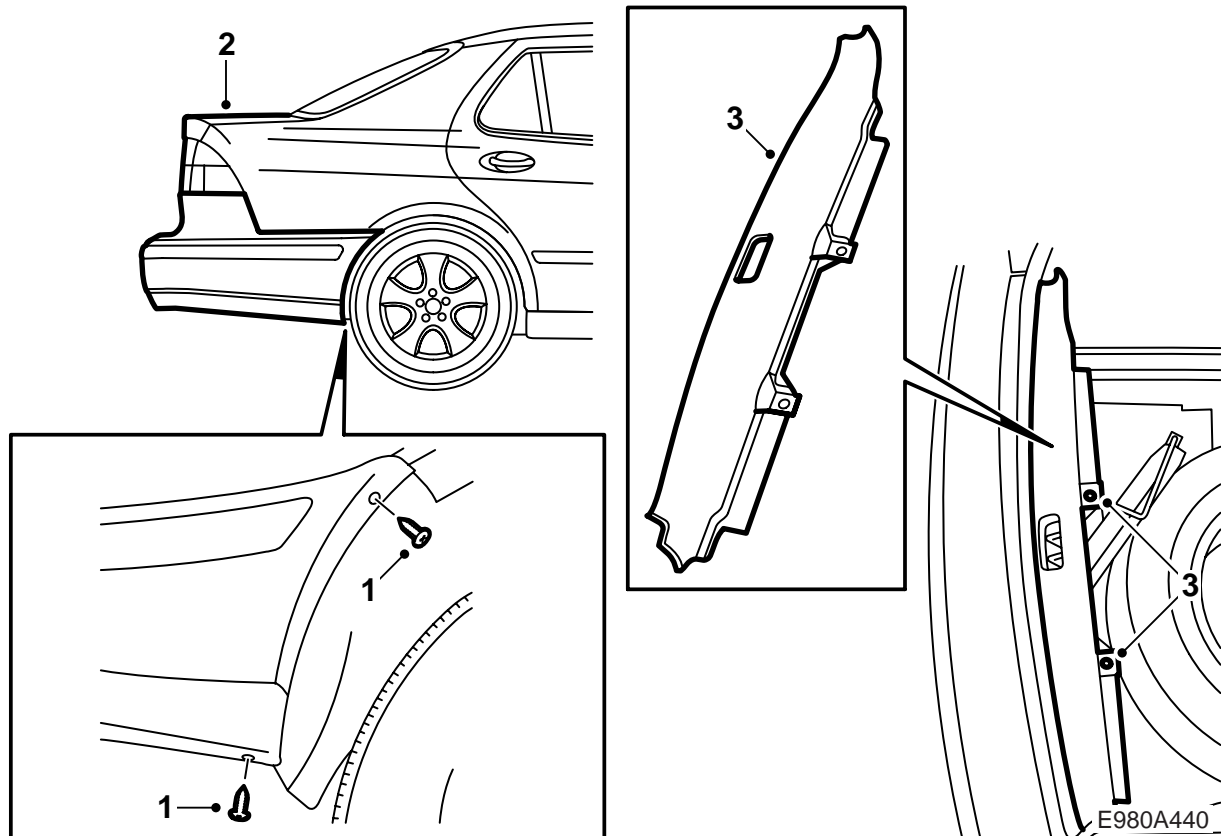


E980A438



E980A439

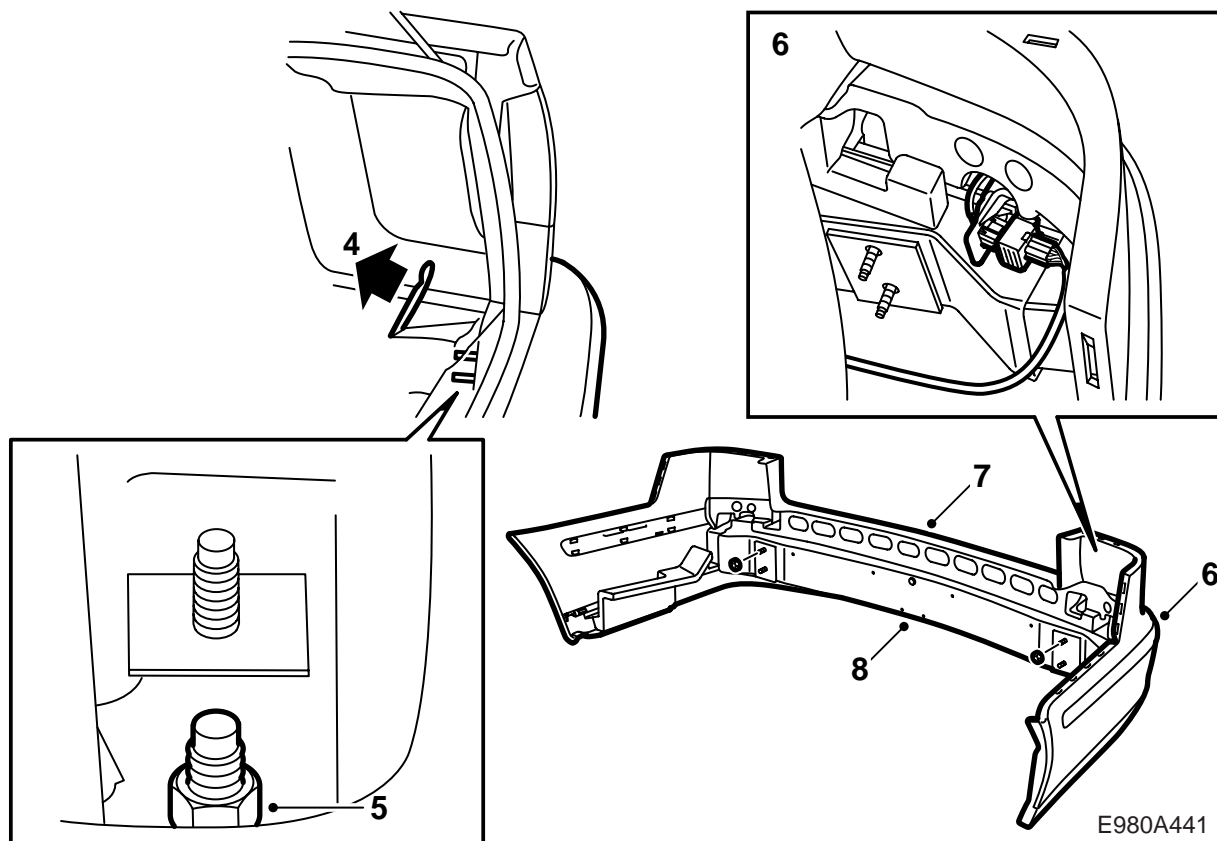
- 1 Stötfångarhölje (beställs separat)
- 2 Cellblock, stötfångarbalk
- 3 Cellblock, övre
- 4 Cellblock V
- 5 Cellblock H
- 6 Grilldekor



Stötfångarhöljet är ytbehandlat med grå primer och är därmed förberedd för lackering.

Lackera stötfångarhöljet i karossens färg, se "Föreskrifter vid lackering av förprimad PP/EPDM-plast" i denna monteringsanvisning.

- 1 Skruva ur skruvarna i hjulhuset, 2 stycken på varje sida.
- 2 Öppna bagageluckan.
- 3 Demontera tröskelskyddet.



E980A441

4 Vik undan bagagerumsmattan och ta bort tätningarna.

Bil med dragkrok:

- Lossa hörndelarna av stötfångarens list och demontera den mittre delen.
- Demontera skruvarna och muttrarna som håller förstärkningarna till karossen.
- Demontera dragkrokens infästningar till bilens golv.
- Demontera dragkrokens elkontakt från dragkroken.

5 Demontera muttrarna som håller stötfångaren. De nedre skruvarna har muttrar endast om bilen är utrustad med dragkrok.

6 Dra ut stötfångaren från hjulhuskanterna och bakskärmen. Lyft ut stötfångaren bakåt.

SPA: Dela kontaktdonen.

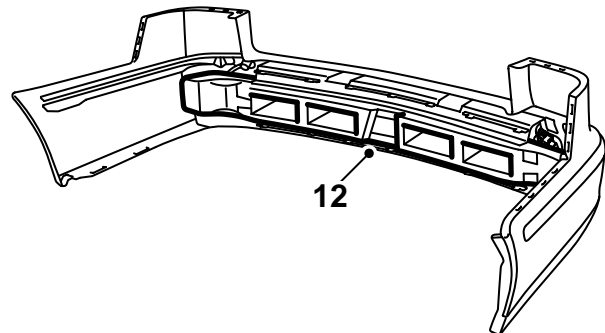
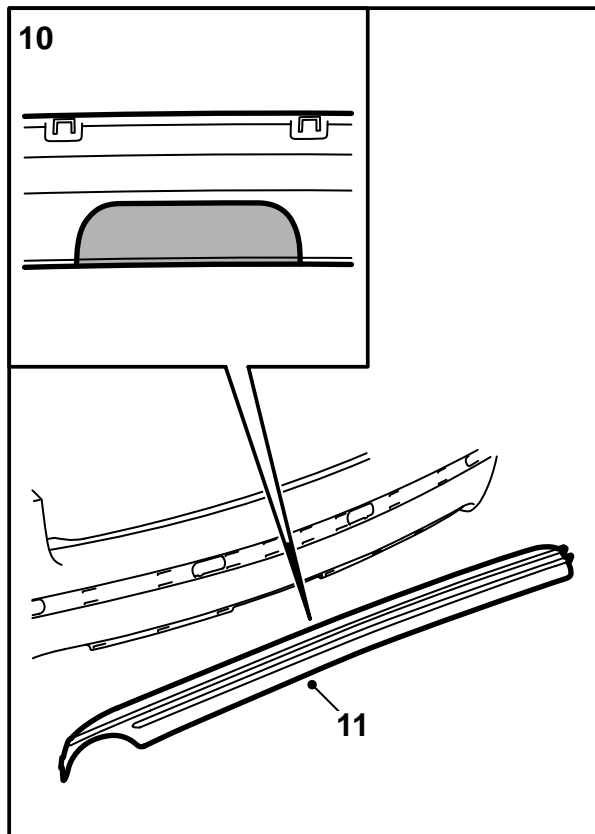
Observera

Var försiktig vid demonteringen så att lackskador undviks.

7 Demontera det övre cellblocket.

8 Demontera stötfångarskenan.

9 **SPA:** Demontera cellblocket från stötfångarhöljet, ledningsnätet och hållaren för kontaktdonet.



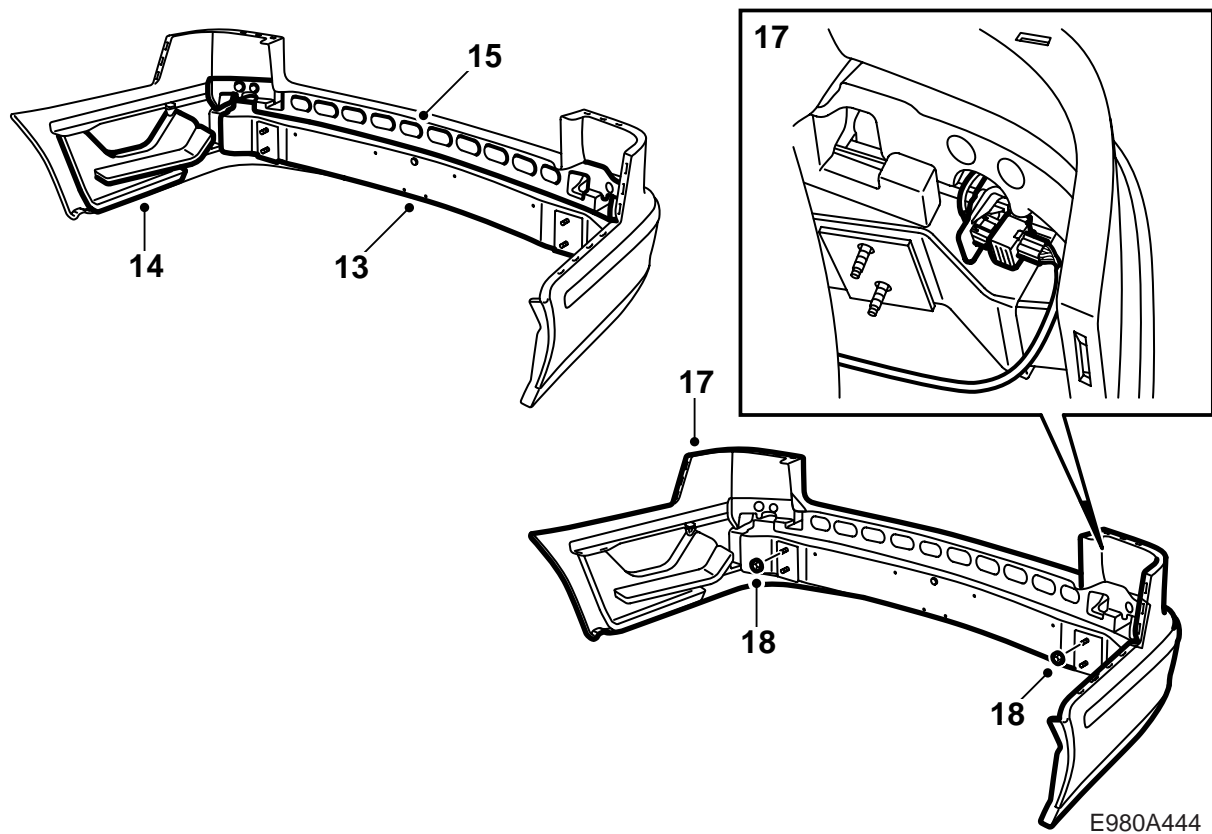
E980A443

- 10 **Bil med dragkrok:** Skär ut, genom att använda en universalkniv med krokformat blad, i stötfångarens grilldekor för dragkroken enligt det markerade området (även sticksåg kan användas).

Observera

Skär eller såga så noggrant som möjligt. Utseendet är mycket viktigt. Justera vid behov med hjälp av en fil.

- 11 Montera grilldekoren i stötfångaren.
SPA: Montera ledningsnätet.
 12 Tryck in cellblocket i stötfångarhöljets fästkilar.



13 Montera stötfångarskenan.

Notera

Skenan ska styras på plats med hjälp av styrpin-
nen i skyddshöljet.

14 Montera cellblocken på stötfångarhöljets sidor.

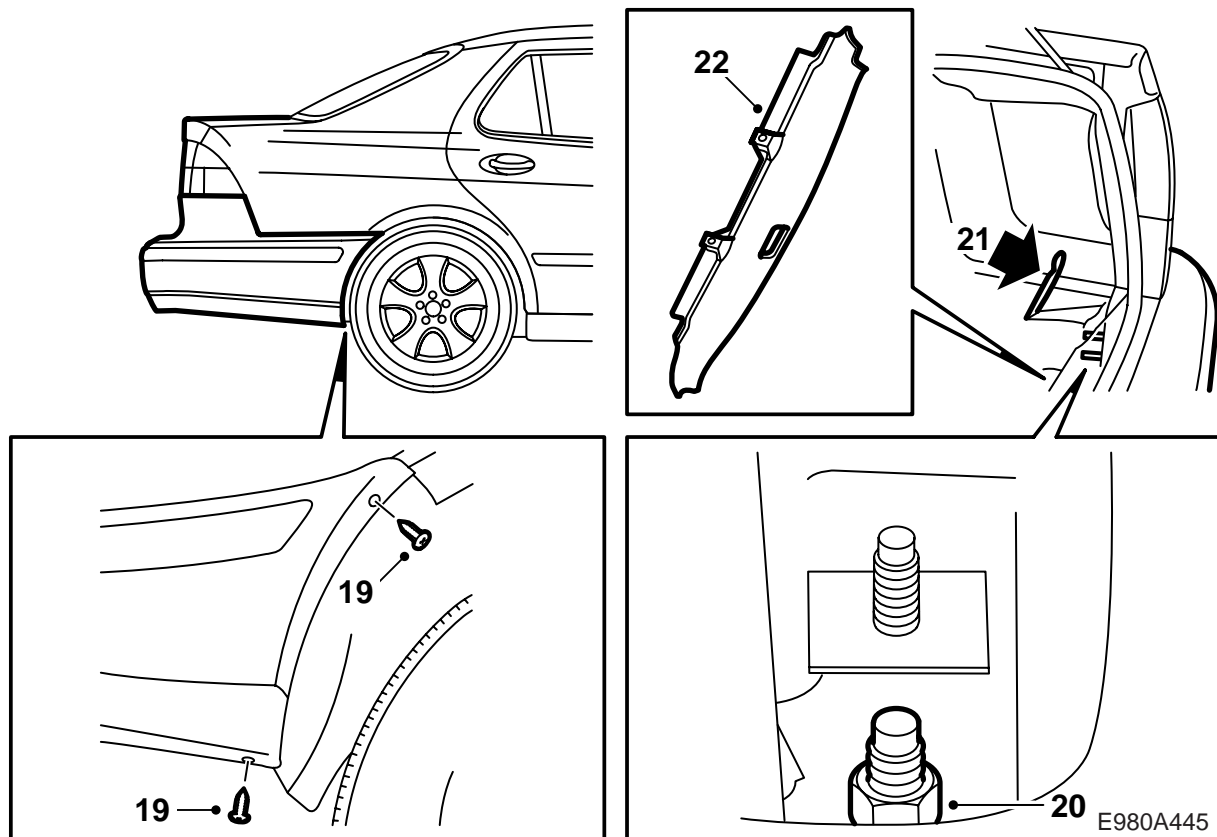
15 Montera det övre cellblocket.

16 **SPA:** Montera hållaren för kontaktdonet.

17 Passa in stötfångaren.

SPA: Anslut kontaktdonen.

18 Tryck stötfångaren över hjulhuskanten och bak-
skärmen, se till att clipsen hamnar rätt, och änt-
ra muttrarna.



19 Centra stötfångaren mot bagageluckeöppningen och dra fast skruvarna i hjulhuskanten. Kontrollera passningen och justera vid behov.

20 Montera muttrarna som håller stötfångaren.

Åtdragningsmoment 40 Nm (30 lbf ft)

Bil med dragkrok:

- Montera dragkrokens elkontakt på dragkroken.
- Montera dragkrokens infästningar till bilens golv.

Åtdragningsmoment 40 Nm (30 lbf ft)

- Montera skruvarna och muttrarna som håller förstärkningarna till karossen.

Åtdragningsmoment 40 Nm (30 lbf ft)

- Montera den mittre delen av stötfångarhöljets list och montera hörndelarna.

21 Montera tätningarna och fäll ner bagagerums-mattan.

22 Montera tröskelskyddet.

23 Stäng bagageluckan.

Föreskrifter vid lackering av förprimad PP/EPDM-plast

- Tröskelbreddarna ska under lackeringsprocessen placeras så att de inte deformeras.
- Temperaturen får inte överstiga +40°C (104°F).
- Tröskelbreddarna är förprimade från leverantören.
- Rena handskar bör användas vid hantering av tröskelbreddarna.

Torktid

70 minuter vid 40°C (104°F).

Förberedelse

- Slipa grundmålade ytor grundligt. Använd slip-papper 3M 1200 eller 800.