

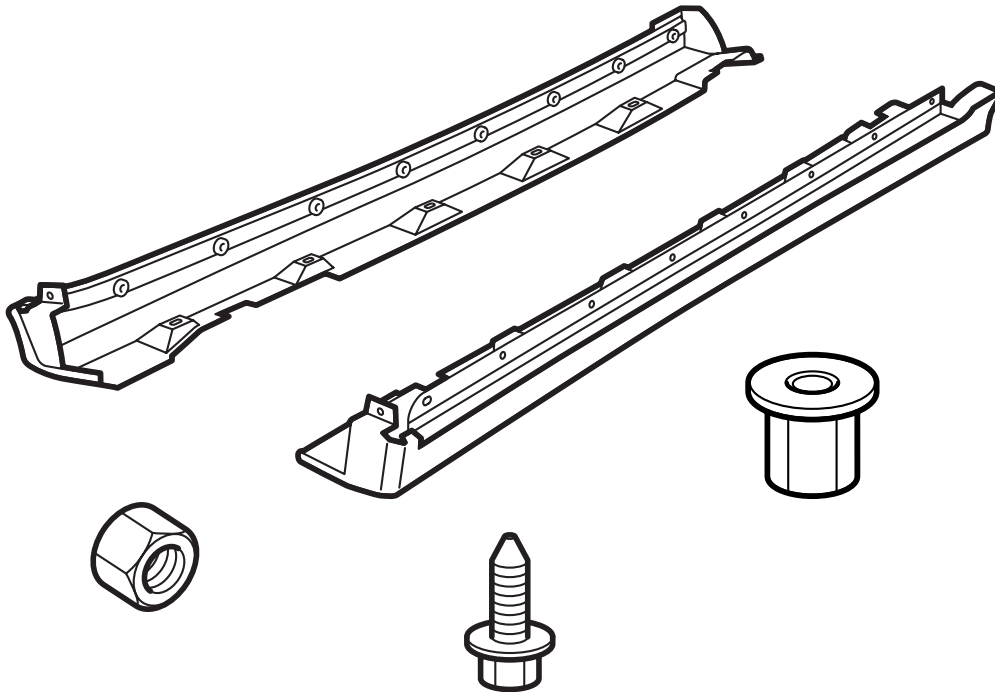


**MONTERINGSANVISNING · INSTALLATION INSTRUCTIONS  
MONTAGEANLEITUNG · INSTRUCTIONS DE MONTAGE**

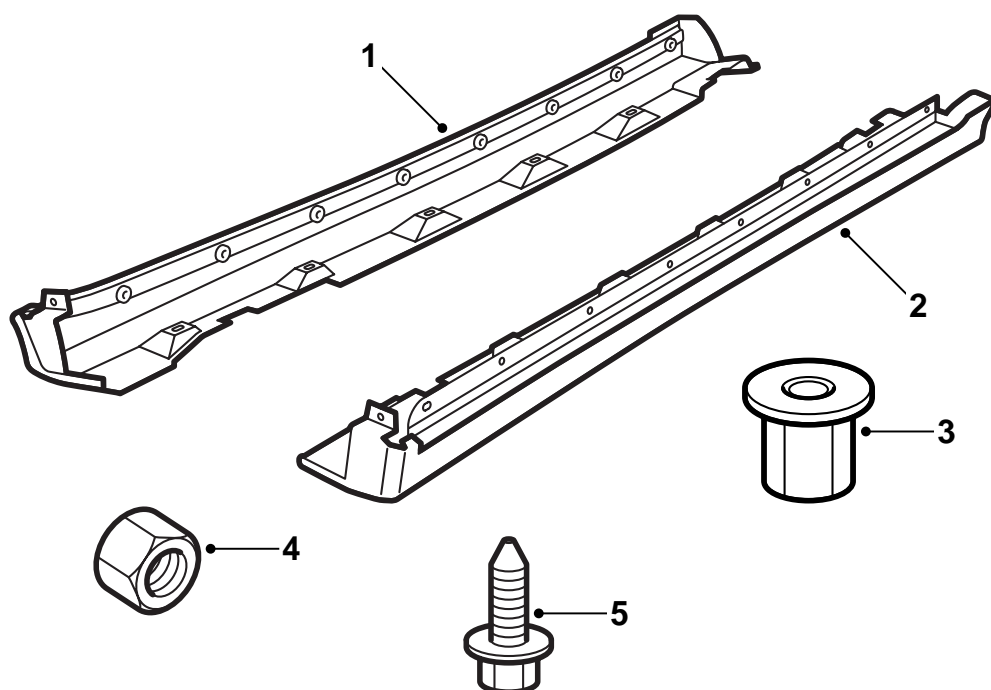
## Saab 9-5

### Tröskelbreddare

Accessories Part No.	Group	Date	Instruction Part No.	Replaces
400 132 601 400 133 278	9:84-21	Aug 03	54 96 153	54 96 153 May 03

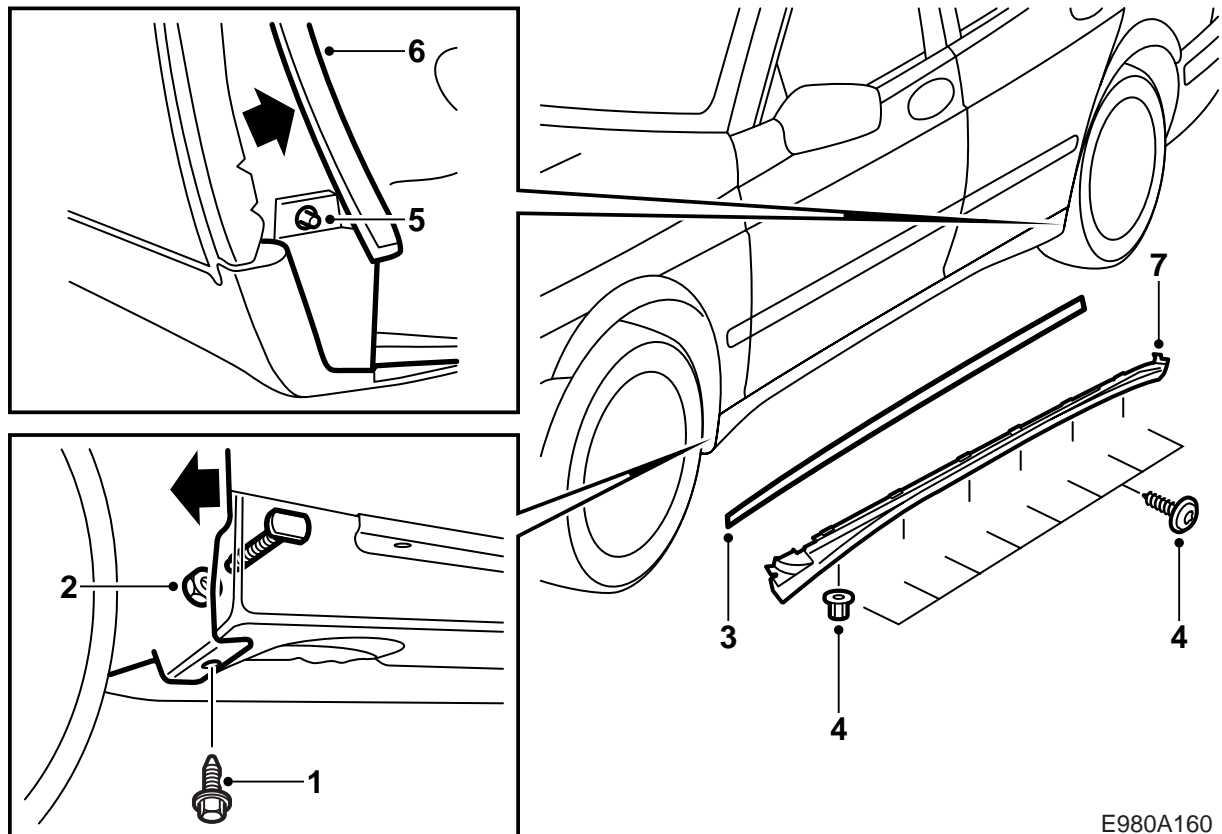


E980A192



E980A159

- 1 Tröskelbreddare, vänster
- 2 Tröskelbreddare, höger
- 3 Plastrmutter (x12)
- 4 Mutter (x2)
- 5 Skruv (x2)



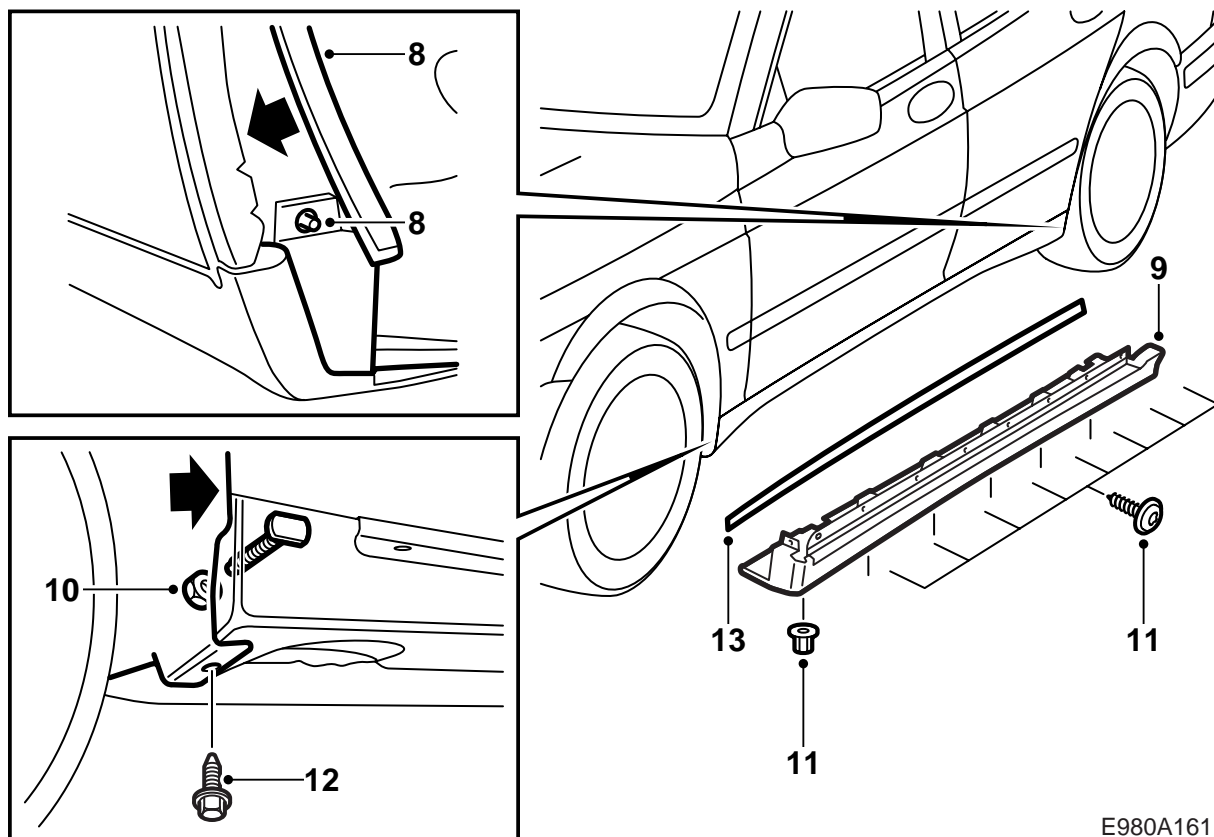
E980A160

Tröskelbreddarna är ytbehandlade med grå primer och är därmed förberedda för lackering.

Lackera tröskelbreddarna i karossens färg, se "Föreskrifter vid lackering av förprimad PP/EPDM-plast" i denna monteringsanvisning.

Montera tröskelbreddare först på bilens ena sida, sedan på bilens andra sida.

- 1 Ta bort skruven som håller den främre innerskärmen till tröskelskyddet.
- 2 Böj försiktigt undan den bakre, nedre delen av den främre innerskärmen och demontera muttern som håller tröskelskyddet till framskärmen.
- 3 Ta loss gummilisten.
- 4 Demontera skruvarna och plastmuttrarna som håller tröskelskyddet till karossen.
- 5 Ta bort den nedre, främre plastmuttern för den bakre innerskärmen.
- 6 Bänd försiktigt ut innerskärmens framkant och tröskelskyddet så att tröskelskyddet släpper från skruven.
- 7 Lyft bort tröskelskyddet.



E980A161

- 8 Bänd försiktigt ut den bakre innerskärmens framkant och häng på tröskelbreddaren på skruven.
- 9 Passa in och justera tröskelbreddarens framkant mot framskärmens hjulhuskant.
- 10 Böj försiktigt undan den främre innerskärmen och dra fast den nya muttern som håller tröskelbreddaren till framskärmen.
- 11 Skruva fast tröskelbreddaren med skruvarna och de nya plastmuttrarna.

### Observera

Börja bakifrån och lyft upp tröskelbreddaren alltfersom skruvarna dras fast.

- 12 Montera den nya skruven som ska hålla den främre innerskärmen till tröskelbreddaren.
- 13 Montera gummilisten med början vid tröskelbreddarens bakre del.

**Föreskrifter vid lackering av förprimad PP/EPDM-plast**

- <sup>2</sup> Tröskelbreddarna ska under lackeringsprocessen placeras så att de inte deformeras.
- <sup>2</sup> Temperaturen får inte överstiga +40°C (104°F).
- <sup>2</sup> Tröskelbreddarna är förprimade från leverantören.
- <sup>2</sup> Rena handskar bör användas vid hantering av tröskelbreddarna.

**Torktid**

70 minuter vid 40°C (104°F).

**Förberedelse**

- <sup>2</sup> Slipa grundmålade ytor grundligt. Använd slip-papper 3M 1200 eller 800.