



**MONTERINGSANVISNING · INSTALLATION INSTRUCTIONS
MONTAGEANLEITUNG · INSTRUCTIONS DE MONTAGE**

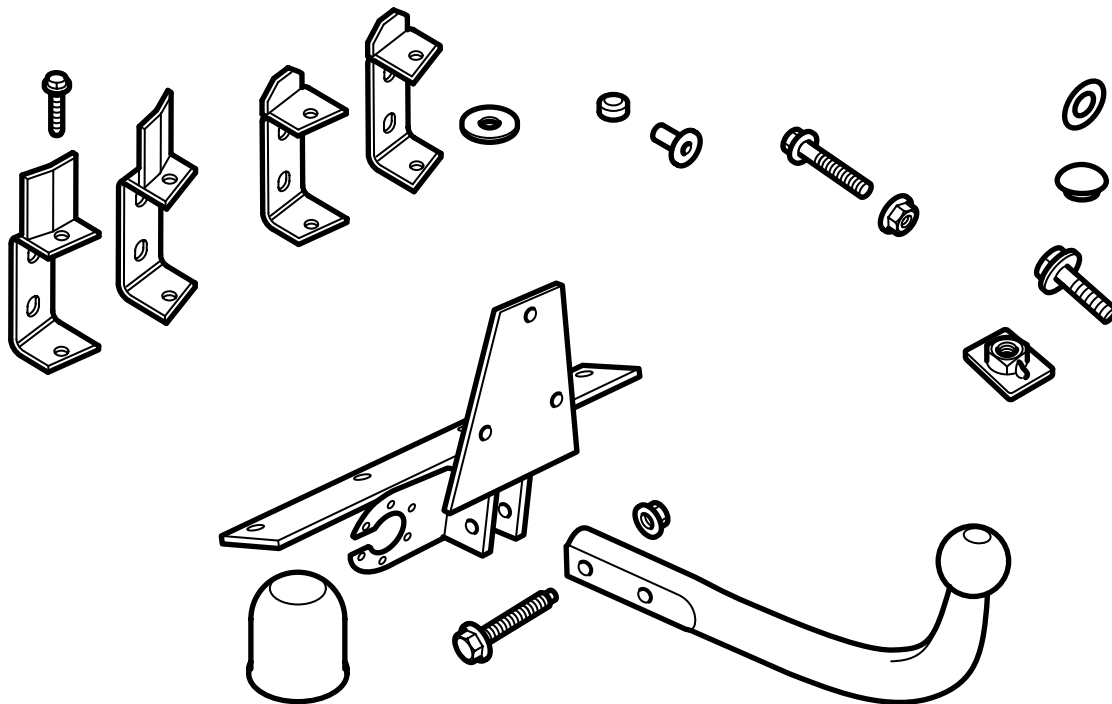
Saab 9-5

(EC 94/20, E4 00 1379)

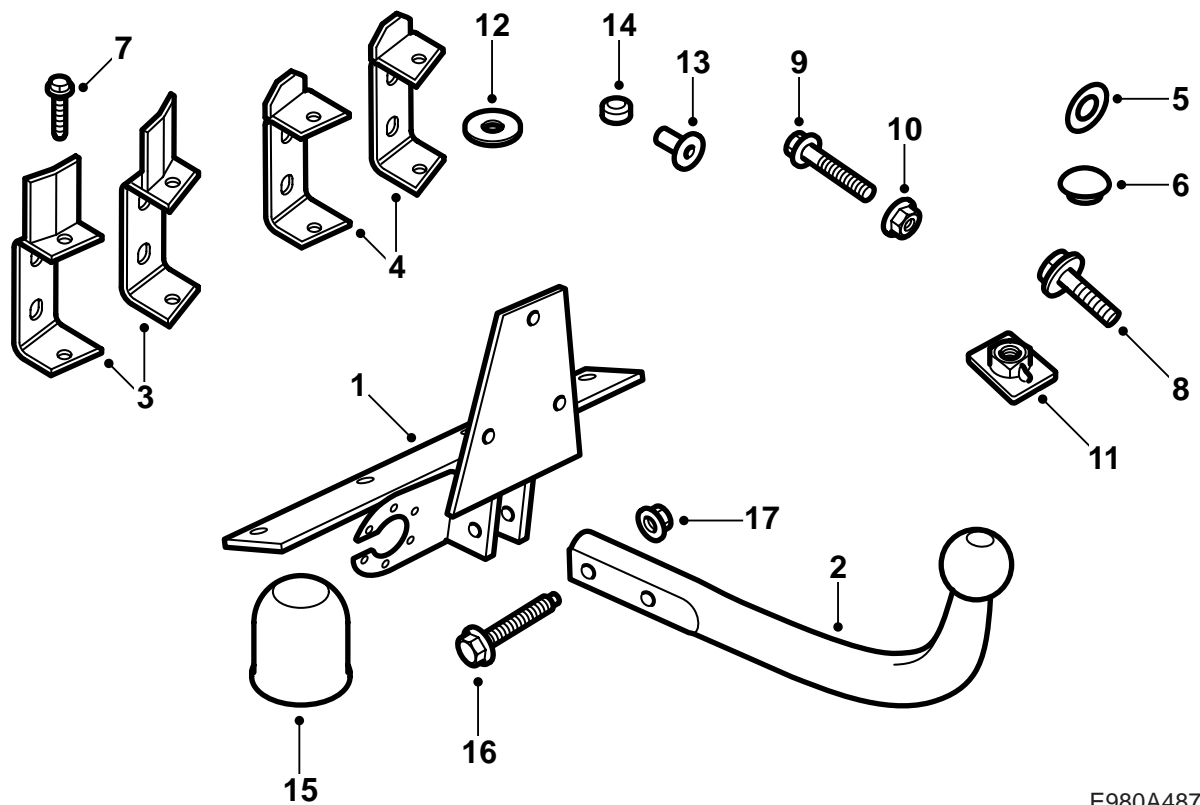
(EC 94/20, E4 00 2485)

Dragkrok, fast

Accessories Part No.	Group	Date	Instruction Part No.	Replaces
400 133 575 400 133 609 400 133 633 32 025 640	8:60-47	May 05	55 24 202	55 24 202 Febr 05



E980A486



E980A487

- 1 Karossfäste
- 2 Kulenhet
- 3 Förstärkning (x2)
(endast i sats 32 025 640 och 400 133 609)
- 4 Förstärkning (x2)
(endast i sats 400 133 575 och 400 133 633)
- 5 Tätning (x2)
- 6 Gummiplugg
- 7 Skruv, taptite (x4)
- 8 Skruv M10X30 (x7)
- 9 Skruv M10X60 (x2)
- 10 Mutter (x2)
- 11 Mutterplatta (x2)
- 12 Bricka (x2)
- 13 Hylsa (x2)
(endast i sats 32 025 640 och 400 133 609)
- 14 Pressmutter (x2)
- 15 Kulskydd
- 16 Skruv M12X76 (x2)
- 17 Mutter M12 (x2)

400 133 575 (Saab artikelnummer 55 24 160) gäller för bilar **utan nivåreglering**, 5D.

400 133 609 (Saab artikelnummer 55 24 327) gäller för bilar **utan nivåreglering**, 4D.

400 133 633 (Saab artikelnummer 55 24 483) gäller för bilar **med nivåreglering**, 5D.

32 025 640 gäller för bilar **utan nivåreglering**, 4D.

Notera

Kontrollera alltid vilka nationella lagkrav och bestämmelser som gäller för montering av drag. Se till att dessa uppfylls.

Draganordningen uppfyller krav enligt 94/20/EEC.

Högsta tillåtna släpvagnsvikt:

Bromsad släpvagn: 1800 kg

Obromsad släpvagn: 50% av dragbilens vikt i körklart skick, dock maximalt 750 kg (1650 lbs).

Max tillåtet kultryck: 75 kg

Vikt komplett: 8,2 kg

Maximalt D-värde: 10,32kN

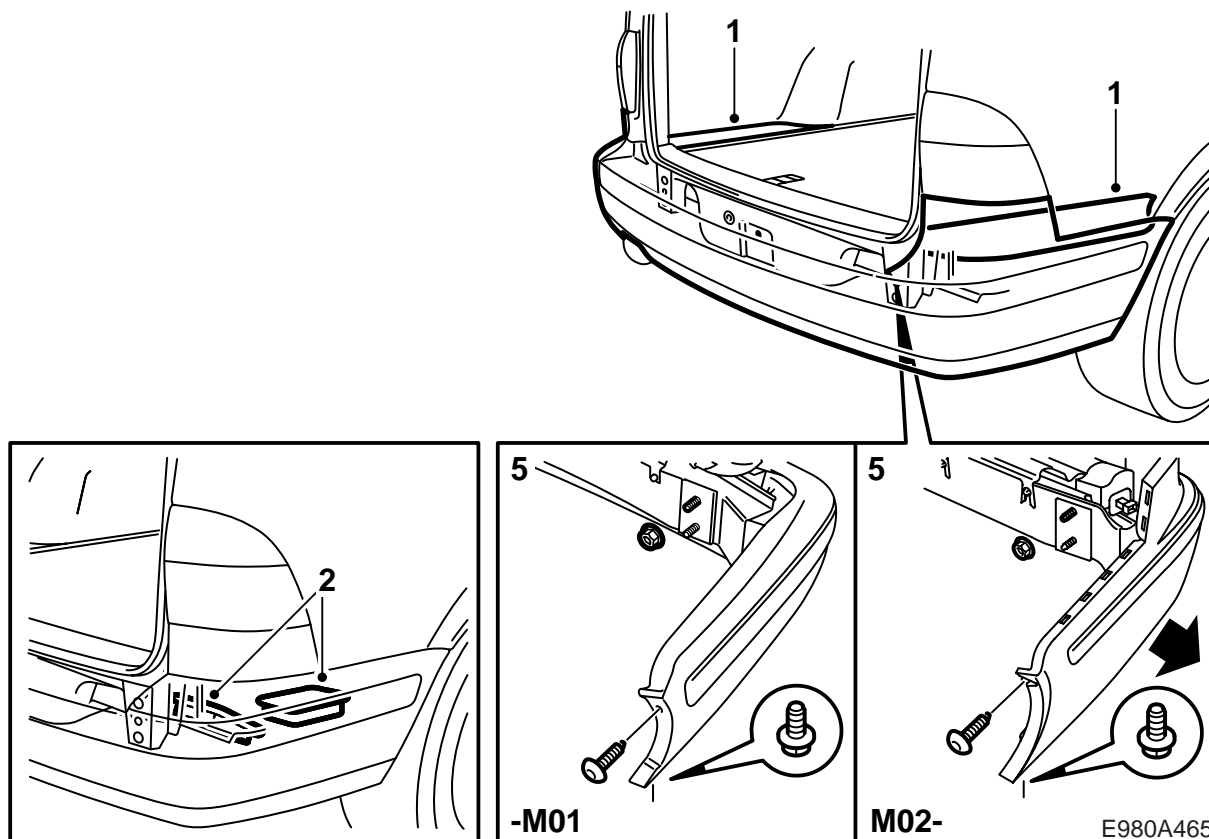
Observera

Bilar med SPA: För att undvika funktionsstörningar ska bifogat kulskydd användas.

Observera

Bilen ska besiktigas efter dragmontering och denna anvisning ska visas upp vid besiktningen.

Montering och anslutning av ledningsnät för drag ska göras enligt den anvisning som medföljer ledningsnätet.



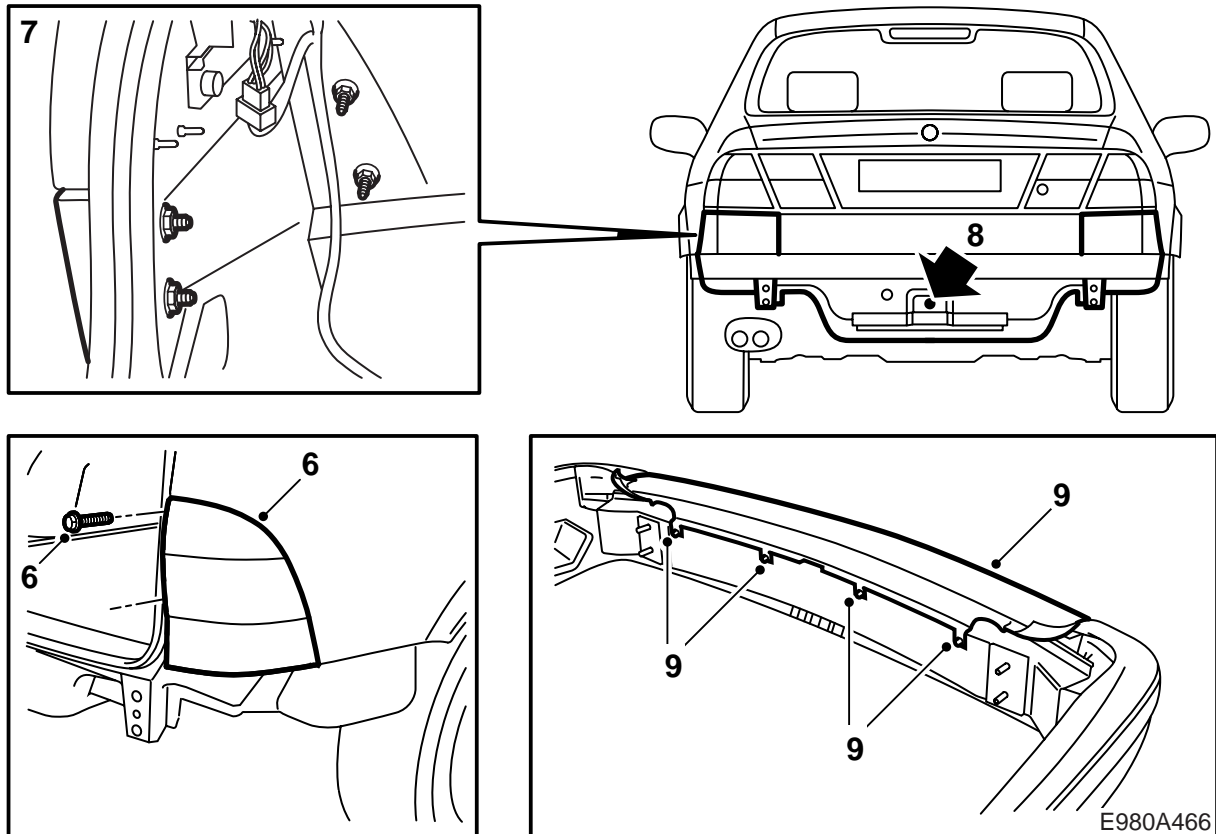
- 1 **5D**: Lossa de yttre delarna av bagagerumsgolvet.
- 2 **5D**: Lyft upp förvaringsfacken och dra loss skumblocken (2 st/sida) i karossens bakkant.
- 3 **4D**: Demontera bagageutrymmets tröskelskydd.
- 4 **4D**: Lossa höger och vänster sidoklädsel i bagageutrymmet. Dra loss skumblocken (2 st/sida) i karossens bakkant.
- 5 **-M01**: Demontera stötfångaren genom att demontera skruvarna vid hjulhusen och muttrar från bagageutrymmet.

M02-: Demontera stötfångaren genom att demontera skruvarna vid hjulhusen och muttrar från bagageutrymmet samt dra stötfångarens sidostycken utåt.

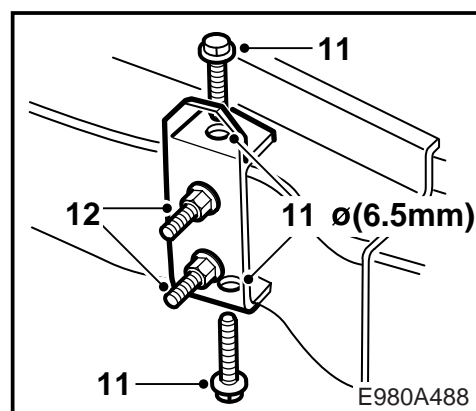
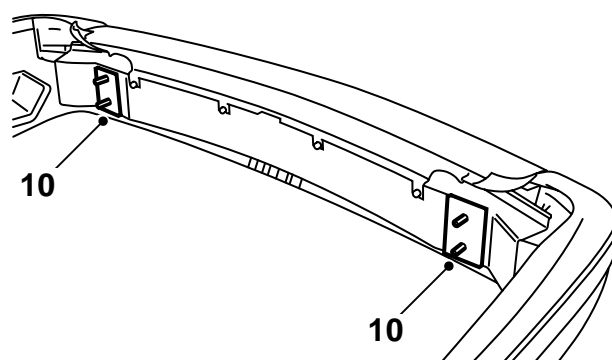
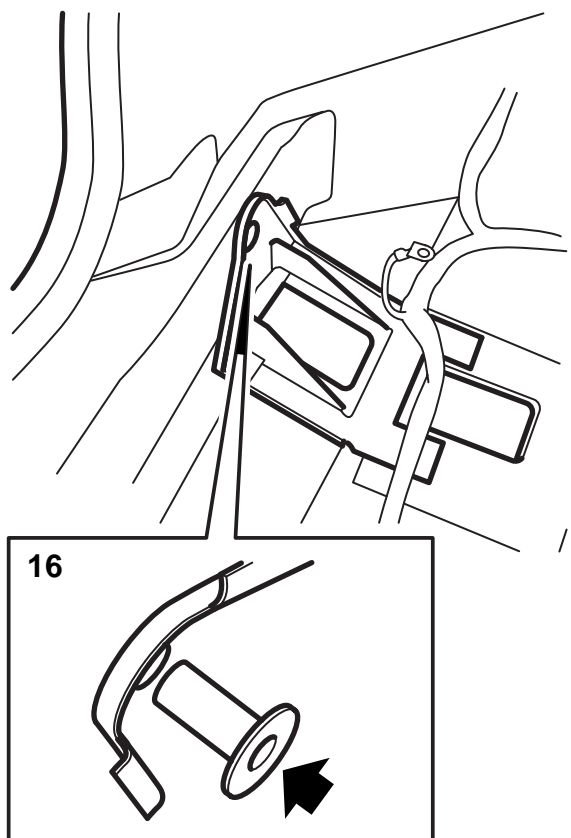
Bilar med SPA: Dela skarvdonet.

Observera

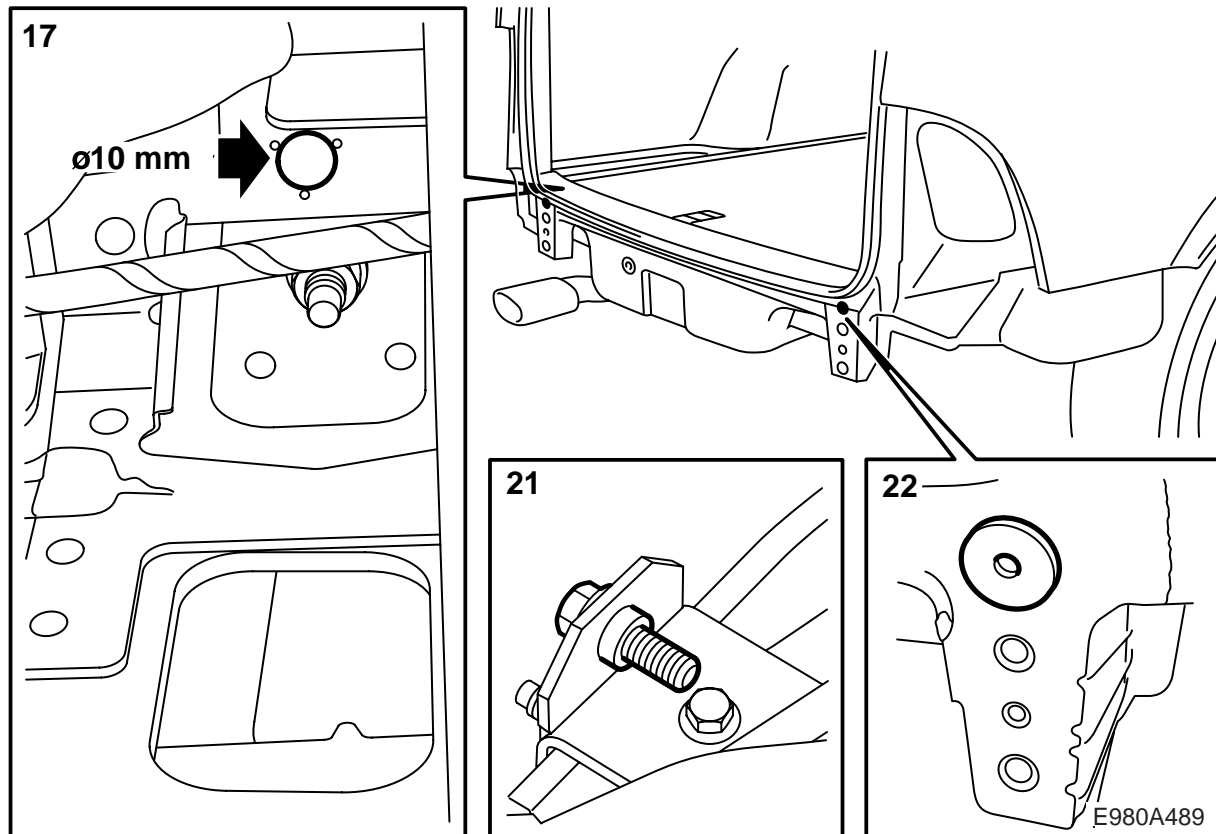
Placera stötfångaren på ett rent och mjukt underlag.



- 6 **5D -M01:** Demontera baklamporna genom att ta loss de två täcklocken över skruvarna, lossa skruvarna och dra loss fästena i lampornas framkant.
- 7 **4D -M01:** Demontera hörnutfyllnadspanelerna under baklamporna.
- 8 Demontera domkraften och bogseröglan samt montera gummipluggen.
- 9 **5D -M01:** Lossa något på skruvarna till den övre delen av stötfångarhöljet och dra försiktigt den övre delen av höljet ur sina snäppfästen.
- 5D M02-:** Lossa något på skruvarna till den övre delen av stötfångarhöljet, lossa även på hörndelarna av stötfångarens list och dra försiktigt den övre delen av höljet bakåt ur sina snäppfästen.
- 5D M02- med SPA:** Demontera givarnas kontaktdon.



- 10 Demontera distansbrickorna från stötfångarskenan och montera förstärkningarna i deras ställe. Dra åt stötfångarens fyra fästmuttrar, så att förstärkningarna fixeras.
- 11 Använd skyddsglasögon och borra de fyra hålen i stötfångarskenan med ett 6,5 mm borrh. Rengör stötfångarskenan från borrhspån.
- 12 Montera taptiteskruvarna (självgående).
Åtdragningsmoment 25 Nm (20 lbf ft).
- 13 Ta bort muttrarna.
- 14 **-M01:** Skrapa bort tätningsmassa från karossen där stötfångarförstärkningarna kommer att ligga an.
- 15 Passa in stötfångaren och montera den till karossen med de två övre muttrarna.
- 16 **4D:** Lossa ledningsnätets fixering vid stötfångarinfästningarna i bagageutrymmet och montera hylsorna i hålen i bagageutrymmet.

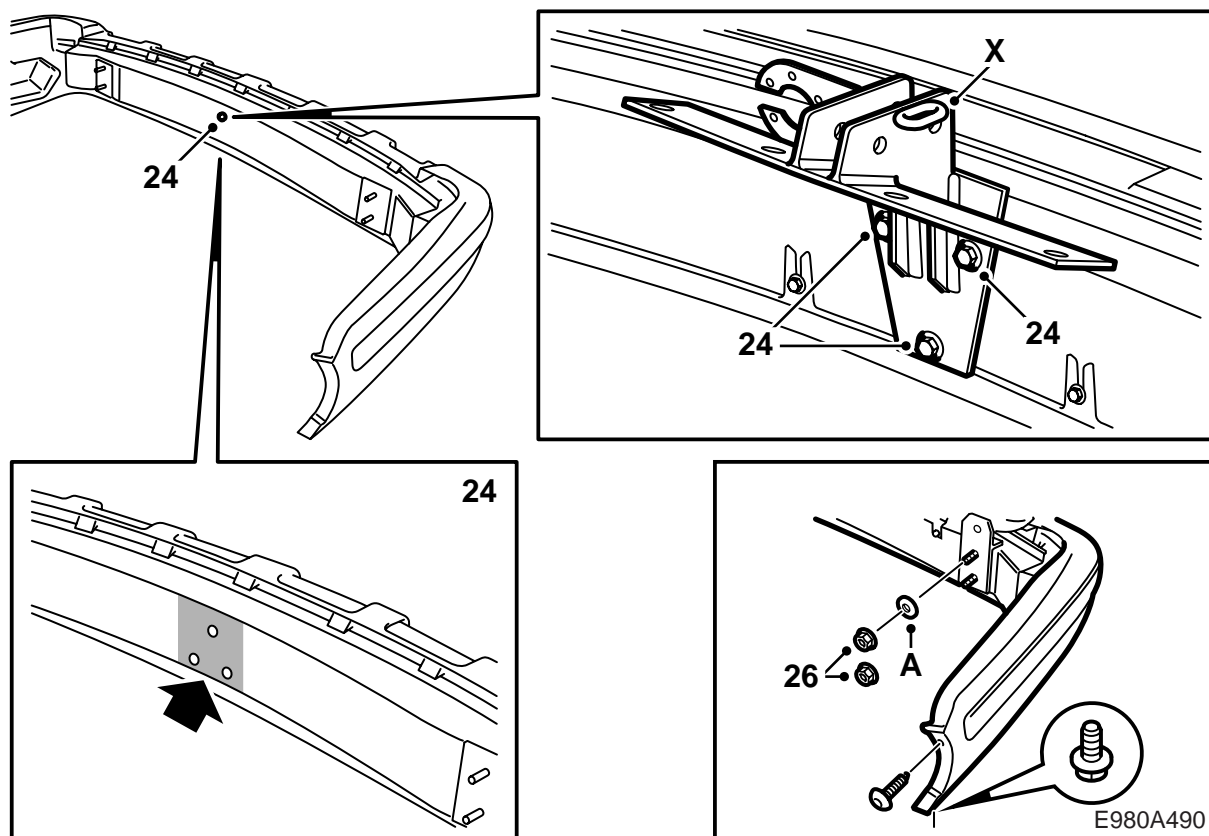


17 Använd skyddsglasögon och borra, med ett 10 mm borrar, genom hylsorna, hålen i akterspegeln och förstärkningarna.

Observera

Var uppmärksam, så att inte bilens ledningsnät skadas.

- 18 Demontera stötfångaren och gör rent bagageutrymmet från allt borrarspån.
- 19 Använd skyddsglasögon och borra upp de 10 mm stora hålen i förstärkningsjärnen med ett 12,4 mm borrar.
- 20 Grada hålen samt avlägsna lösa spånor och färgflagor.
- 21 Montera pressmuttrarna med hjälp av en skruv, M10x30, i de nyborrade hålen i förstärkningsjärnen. Demontera sedan skruven.
- 22 Montera tätningarna på karossen (självhäftande) och applicera hålrumsförsegling Terotex HV 400 (art nr 30 15 930) på invändiga ytor.
- M01:** Korrosionsskydda även ytorna där karosstätningsmedel skrapats bort.



23 Montera det valda ledningsnätet enligt instruktionen i ledningsnätets sats.

24 Demontera skruven som är monterad i ett av hålen på stötfångarskenan. De tre skruvarna som är avsedda för montering av draget till stötfångarskenan ska monteras och dras fast i stötfångarskenans hål. Applicera 09 121 548 Skyddsvax (Teroson 184) heltäckande på den yta där draget kommer att placeras samt ytterligare >10 cm i alla riktningar. Demontera skruvarna och montera dragenheten till stötfångaren. Kontrollera att linjen ovanför dragenhetens övre skruv är parallell med stötfångarskenan.

Åtdragningsmoment 40 Nm (30 lbf ft).

Applicera 09 121 548 Skyddsvax (Teroson 184) runt dragets anliggningsyta mot stötfångarskenan, så att skarven förseglas.

25 Passa in stötfångaren.

Bilar med SPA: Anslut skarvdonet.

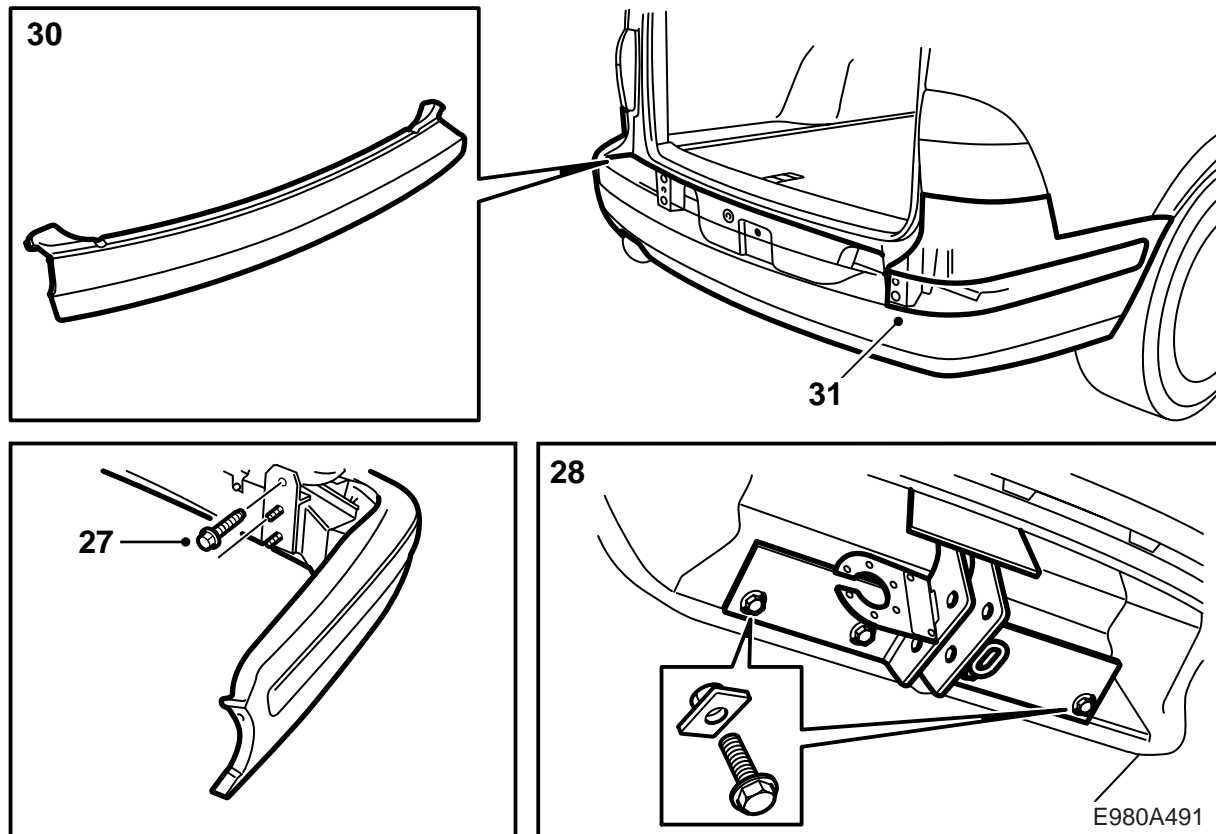
26 **-M01:** Montera stötfångaren till bilen med fyra muttrar.

M02-: Montera stötfångaren till bilen med fyra muttrar och med brickor (A) under de översta muttrarna.

Åtdragningsmoment 40 Nm (30 lbf ft).

Montera skruvarna vid hjulhusen.

X Ögla för infästning av släp-/husvagnens säkerhetskedja



27 Skruva fast förstärkningarna till bilen.

Atdragningsmoment 40 Nm (30 lbf ft).

28 Montera skruvarna och mutterplattorna som håller draget till karossen.

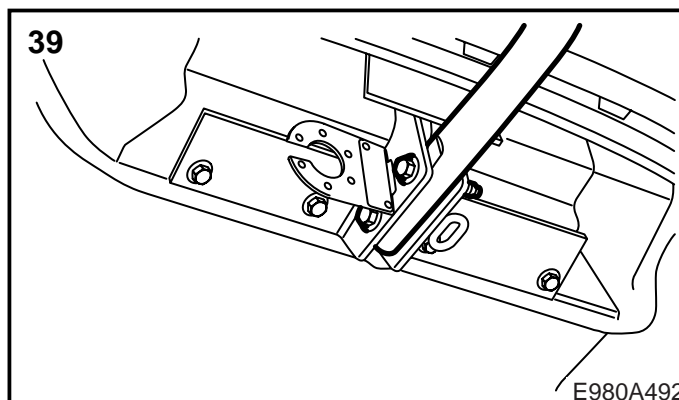
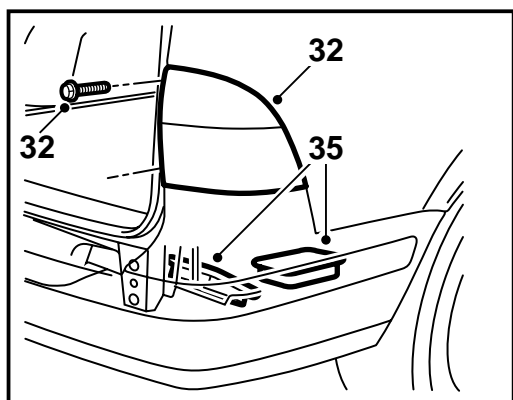
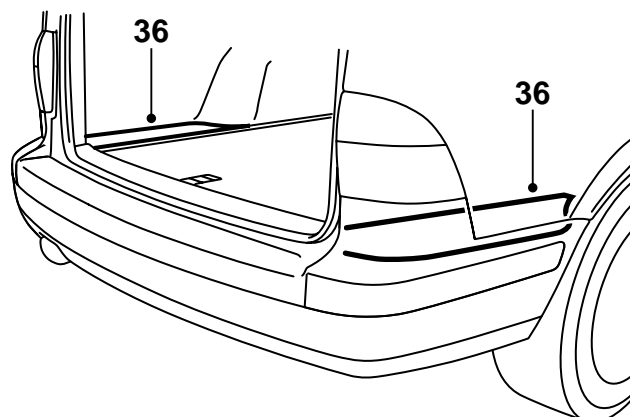
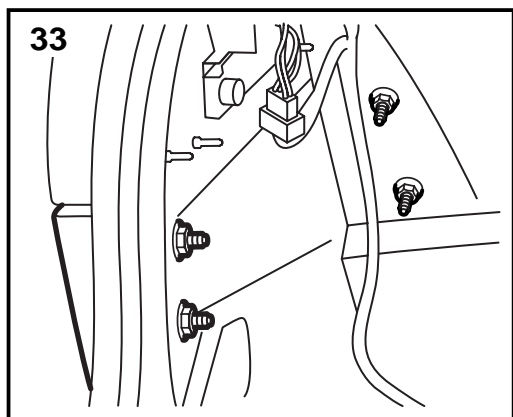
Atdragningsmoment 40 Nm (30 lbf ft).

29 **5D M02- med SPA:** Anslut givarna.

30 **5D -M01:** Montera den övre delen av stötfångarens hölje genom att först passa in den mot de fyra skruvarna på stötfångarbalken. Fortsätt sedan med att trycka fast höljets överdel med hakarna runt kanten. Dra fast skruvarna.

5D M02-: Skjut in den övre delen av stötfångarens hölje i urtaget i stötfångarhöljet och passa in flikarna mot de fyra skruvarna på stötfångarbalken. Använd en stor skruvmejsel för att placera flikarna bakom skruvarnas brickor. Dra fast skruvarna.

31 **M02-:** Montera hörndelarna av stötfångarlisten.



E980A492

- 32 **5D -M01**: Montera baklamporna.
- 33 **4D -M01**: Montera hörnutfyllnadspanelerna.
- 34 **4D**: Fixera ledningsnätet vid stötfångar-infästningarna.
- 35 Passa in domkraften i verktygsfacket, montera skumblocken över stötfångarens infästningar i bagageutrymmet.
- 36 **5D**: Lägg tillbaka förvaringsfacken och de yttre delarna av bagagerumsgolvet.
- 37 **4D**: Montera höger och vänster sidoklädsel i bagageutrymmet.
- 38 **4D**: Montera bagageutrymmets tröskelskydd.
- 39 Montera kulenheten till karossfästet.
- Åtdragningsmoment 90 Nm (66 lbf ft).**
- 40 Montera kontakten på kontakthållarplåten.
- 41 Lägg monteringsanvisningen i bilen.