



**MONTERINGSANVISNING · INSTALLATION INSTRUCTIONS
MONTAGEANLEITUNG · INSTRUCTIONS DE MONTAGE**

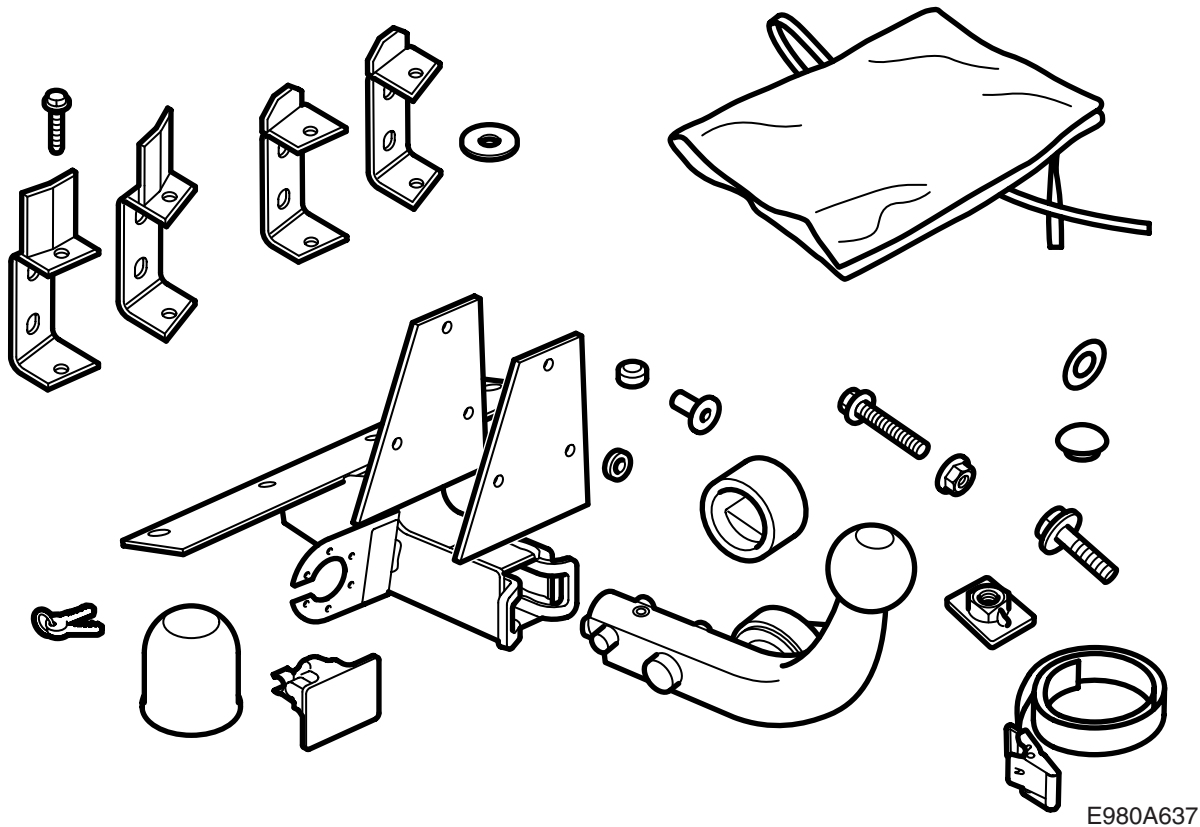
Saab 9-5

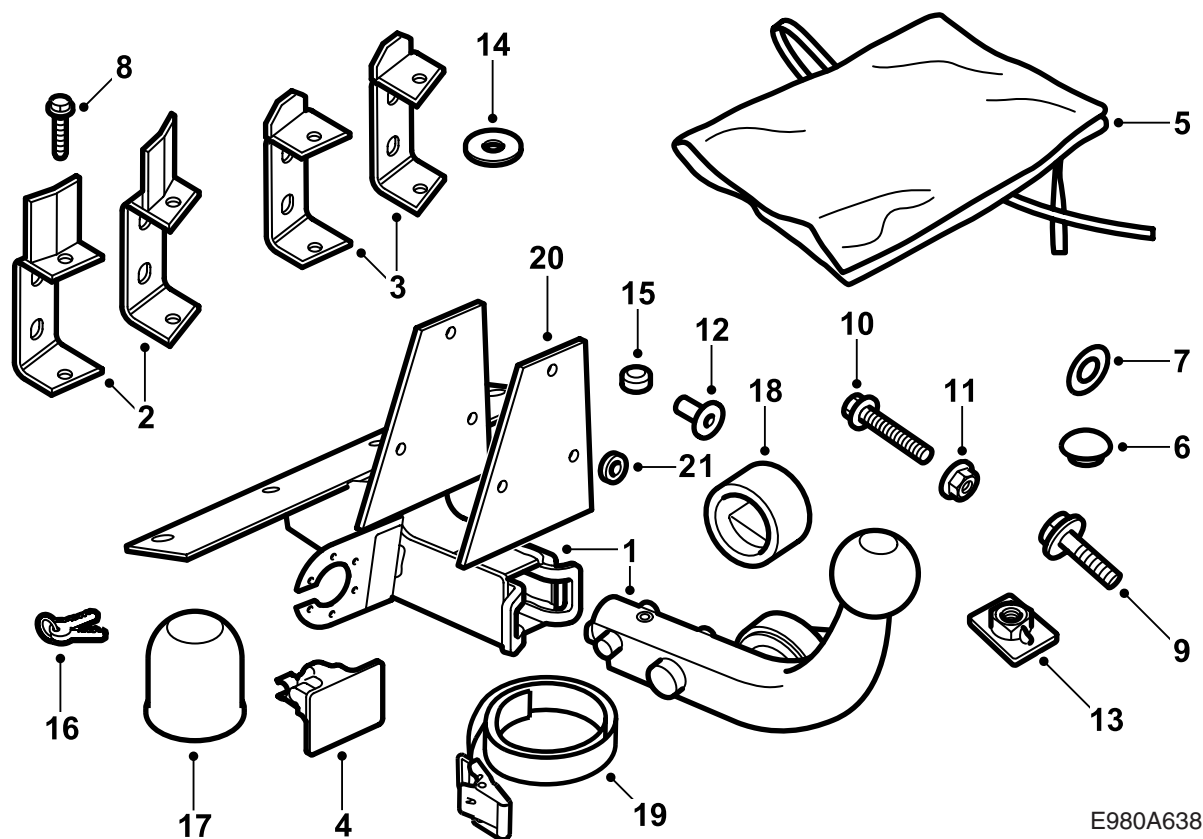
(EC 94/20, E4 00 2339)

(EC 94/20, E4 00 2446)

Dragkrok, demonterbar

Accessories Part No.	Group	Date	Instruction Part No.	Replaces
400 133 617				
400 133 641				
400 133 658				
32 025 641				
32 025 642				
32 025 769				
32 025 950				
32 025 951				
32 025 954				
32 025 955	8:60-49	Jun 07	55 24 269	Sep 05





E980A638

- 1 Dragenhet
- 2 Förstärkning (x2) 4D (endast i sats 32 025 641, 32 025 642, 400 133 617, 400 133 658, 32 025 950, 32 025 954)
- 3 Förstärkning (x2) 5D (endast i sats 32 025 769, 400 133 641, 32 025 951, 32 025 955)
- 4 Skyddskåpa
- 5 Skyddspåse
- 6 Gummiplugg
- 7 Tätning (x2)
- 8 Skruv, taptite (x4)
- 9 Skruv M10X30 (x7)
- 10 Skruv M10X70 (x2)
- 11 Mutter M10 (x4)
- 12 Hylsa (x2) 4D (endast i sats 32 025 641, 32 025 642, 400 133 617, 400 133 658)
- 13 Mutterplatta (x2)
- 14 Bricka (x2)
- 15 Pressmutter (x2)
- 16 Nyckel (x2)
- 17 Kulskydd
- 18 Skyddshylsa
- 19 Spännrem
- 20 Zinkplatta (endast i sats 32 025 950, 32 025 951, 32 025 954, 32 025 955)
- 21 Zinkbricka (x3) (endast i sats 32 025 950, 32 025 951, 32 025 954, 32 025 955)

- 32 025 641 gäller för bilar **utan nivåreglering**, 4D.
32 025 642 gäller för bilar **med nivåreglering**, 4D.
32 025 769 gäller för bilar **utan nivåreglering**, 5D.
400 133 617 (Saab artikelnummer 55 24 376) gäller för bilar **utan nivåreglering**, 4D.
400 133 641 (Saab artikelnummer 55 24 533) gäller för bilar **med nivåreglering**, 5D.
400 133 658 (Saab artikelnummer 55 24 699) gäller för bilar **med nivåreglering**, 4D.
32 025 950 gäller för bilar **utan nivåreglering**, 4D.
32 025 951 gäller för bilar **utan nivåreglering**, 5D.
32 025 954 gäller för bilar **med nivåreglering**, 4D.
32 025 955 gäller för bilar **med nivåreglering**, 5D.

Notera

Kontrollera alltid vilka nationella lagkrav och bestämmelser som gäller för montering av drag. Se till att dessa uppfylls.

Draganordningen uppfyller krav enligt 94/20/EEC.

Högsta tillåtna släpvagnsvikt:

Bromsad släpvagn: 1800 kg

Obromsad släpvagn: 50% av dragbilens vikt i körklart skick, dock maximalt 750 kg (1650 lbs).

Max tillåtet kultryck: 75 kg

Vikt komplett: 10,4 kg

Maximalt D-värde: 10,32 kN

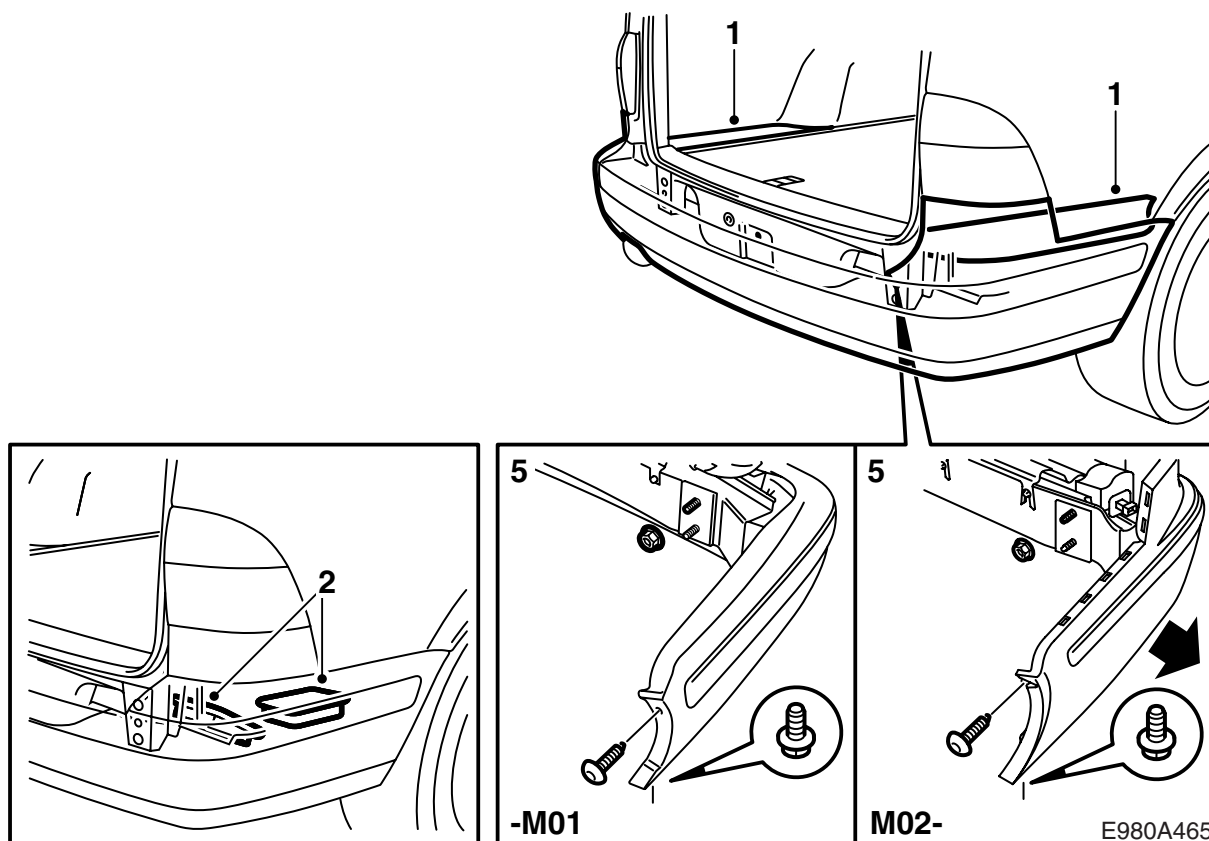
Observera

Bilar med SPA: För att undvika funktionsstörningar ska bifogat kulskydd användas.

Observera

Bilen ska besiktigas efter dragmontering och denna anvisning ska visas upp vid besiktningen.

Montering och anslutning av ledningsnät för drag ska göras enligt den anvisning som medföljer ledningsnätet.



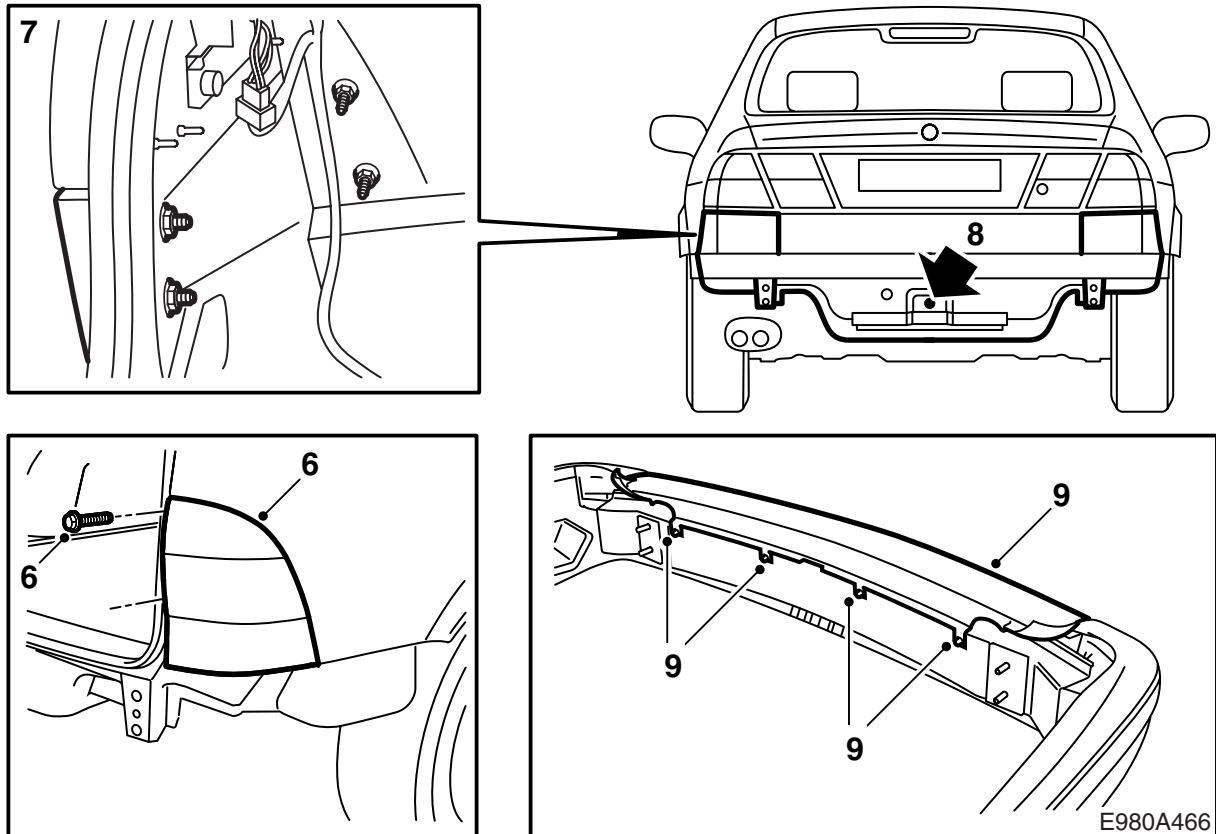
- 1 **5D**: Lossa de yttre delarna av bagagerumsgolvet.
- 2 **5D**: Lyft upp förvaringsfacken och dra loss skumblocken (2 st/sida) i karossens bakkant.
- 3 **4D**: Demontera bagageutrymmets tröskelskydd.
- 4 **4D**: Lossa höger och vänster sidoklädsel i bagageutrymmet. Dra loss skumblocken (2 st/ sida) i karossens bakkant.
- 5 **-M01**: Demontera stötfångaren genom att demontera skruvarna vid hjulhusen och muttrar-
na från bagageutrymmet.

M02-: Demontera stötfångaren genom att demontera skruvarna vid hjulhusen och muttrar-
na från bagageutrymmet samt dra stötfånga-
rens sidostycken utåt.

Bilar med SPA: Dela skarvdonet.

Observera

Placera stötfångaren på ett rent och mjukt underlag.



6 **5D -M01:** Demontera baklamporna genom att ta loss de två täcklocken över skruvarna, lossa skruvarna och dra loss fästena i lampornas framkant.

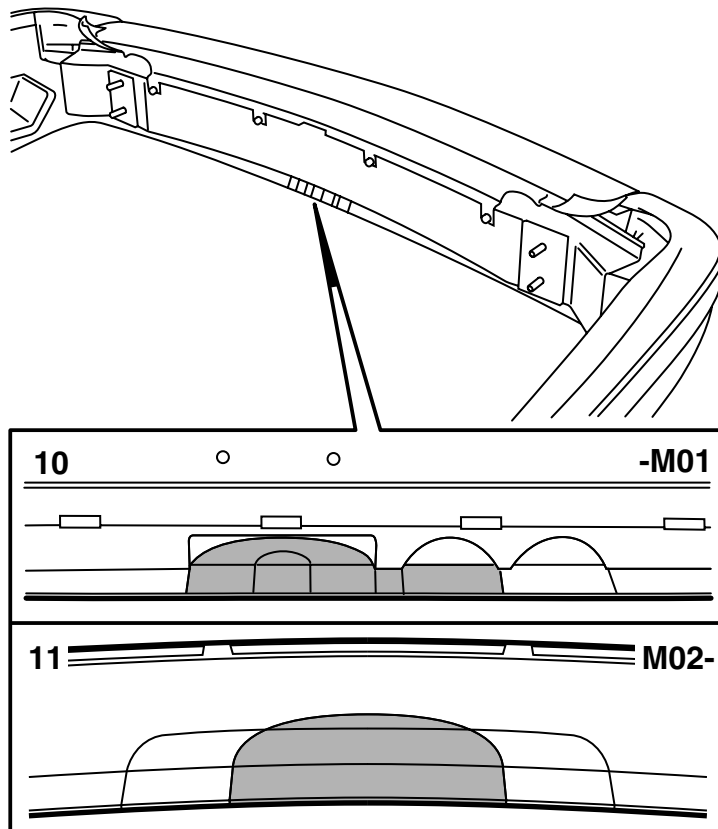
7 **4D -M01:** Demontera hörnutfyllnadspanelerna under baklamporna.

8 Demontera eventuell domkraft och bogseröglan samt montera gummipluggen.

9 **5D -M01:** Lossa något på skruvarna till den övre delen av stötfångarhöljet och dra försiktigt den övre delen av höljet ur sina snäppfästen.

5D M02-: Lossa något på skruvarna till den övre delen av stötfångarhöljet, lossa även på eventuella hörndelarna av stötfångarens list och dra försiktigt den övre delen av höljet bakåt ur sina snäppfästen.

M02- med SPA: Demontera givarnas kontakt-don.

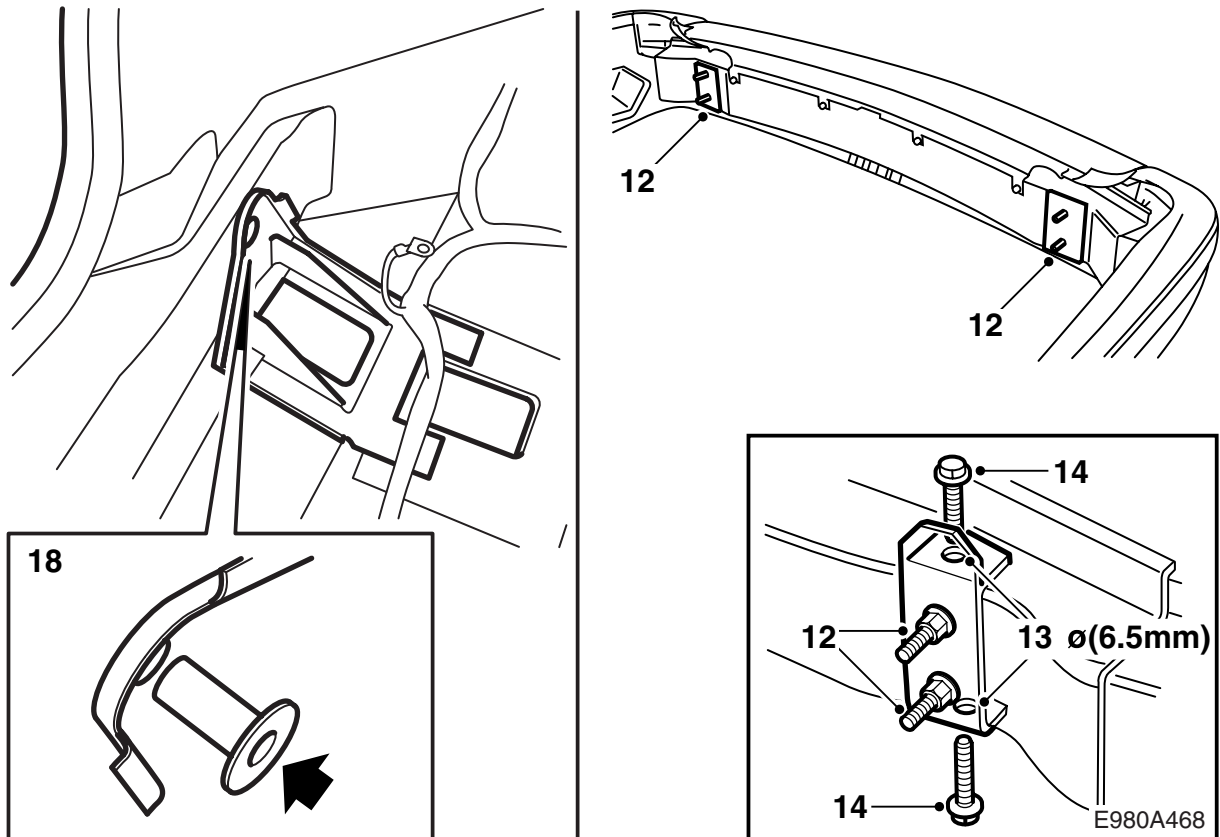


E980A467

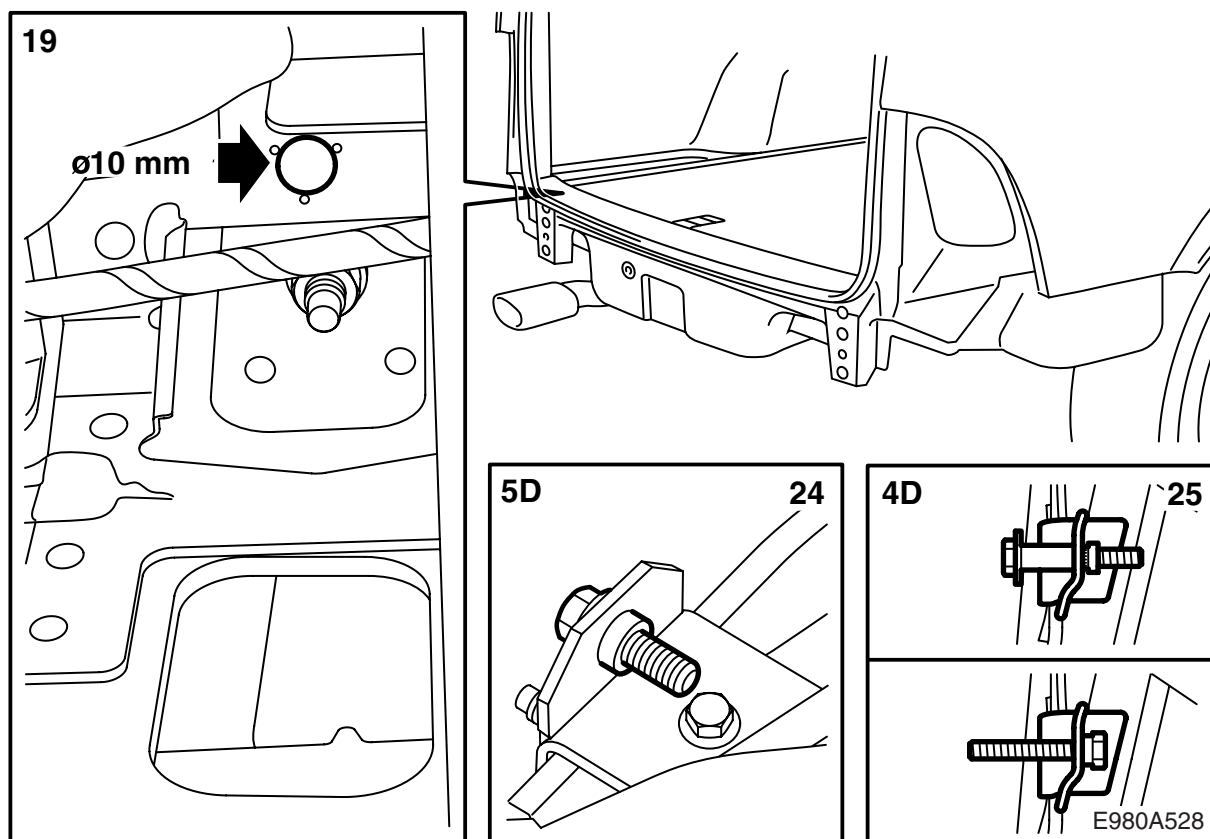
Observera

Skär eller såga så noggrant som möjligt. Utseendet är mycket viktigt. Justera vid behov med hjälp av en fil.

- 10 **5D -M01**: Skär ut, genom att använda en universalkniv med krokformat blad, i stötfångarhöljet för dragkroken enligt den inre markeringen och för ledningsnätets kopplingsdosa enligt markering (även sticksåg kan användas). Den kvarvarande fliken på stötfångarens undersida mellan dragets och dosans urskärningar måste tas bort.
- 11 **M02-**: Skär ut, genom att använda en universalkniv med krokformat blad, i stötfångarhöljet för dragkroken enligt det markerade området.



- 12 Demontera det övre skumblocket på stötfångaren. Demontera distansbrickorna från stötfångarskenan och montera förstärkningarna i deras ställe. Dra åt stötfångarens fyra fästmuttrar, så att förstärkningarna fixeras.
- 13 Använd skyddsglasögon och borra de fyra hålen i stötfångarskenan med ett 6,5 mm borr. Rengör stötfångarskenan från borrarspån.
- 14 Montera taptiteskruvarna (självgängande).
Åtdragningsmoment 25 Nm (20 lbf ft).
- 15 Ta bort muttrarna.
- 16 **-M01:** Skrapa bort tätningssmassa från karossen där stötfångarförstärkningarna kommer att ligga an.
- 17 Passa in stötfångaren och montera den till karossen med de två övre muttrarna.
- 18 **4D:** Lossa ledningsnätets fixering vid stötfångarinfastningarna i bagageutrymmet och montera hylsorna i hålen i bagageutrymmet.

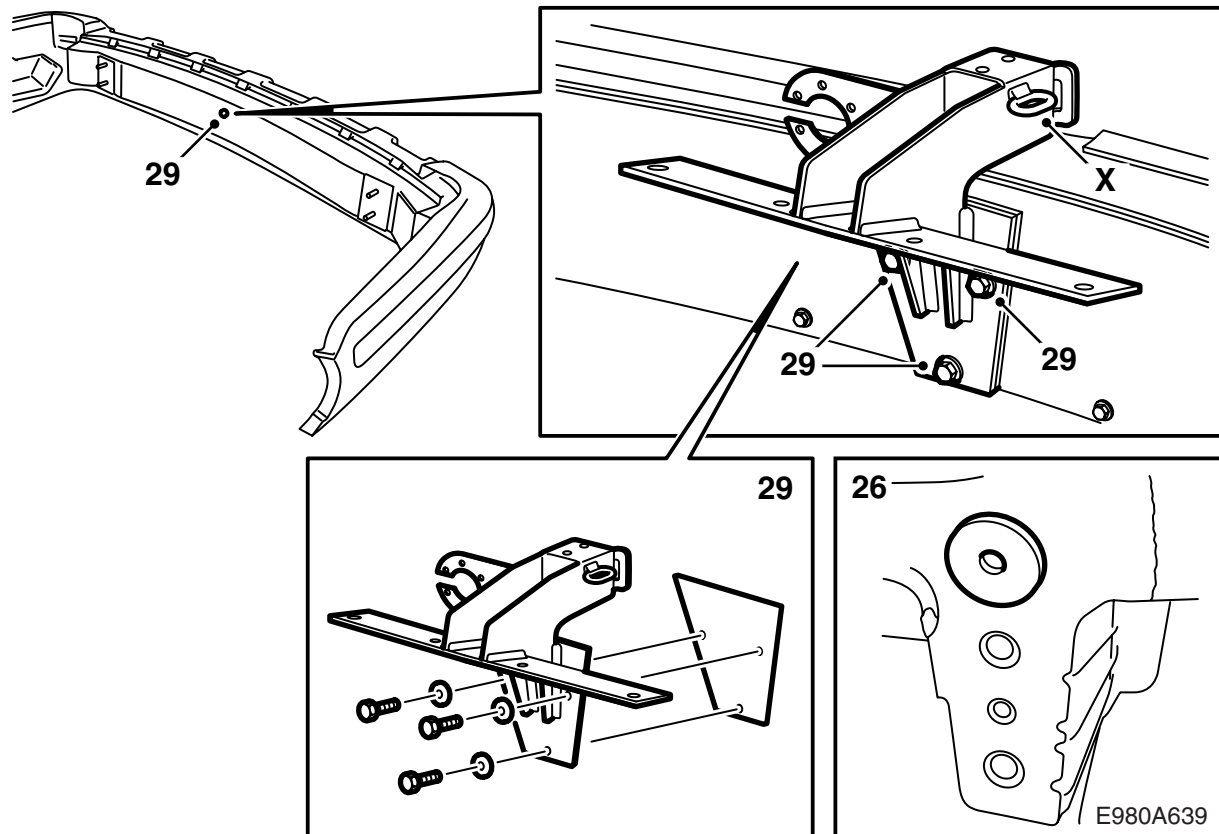


19 Använd skyddsglasögon och borra, med ett 10 mm borrh, genom hylsorna, hålen i akterspegeln och förstärkningarna.

Observera

Var uppmärksam, så att inte bilens ledningsnät skadas.

- 20 Demontera hylsorna.
- 21 Demontera stötfångaren och gör rent bagageutrymmet från allt borrhspån.
- 22 Använd skyddsglasögon och borra upp de 10 mm stora hålen i förstärkningsjärnen med ett 12,4 mm borrh.
- 23 Grada hålen samt avlägsna lösa spånor och färgflagor.
- 24 **5D:** Montera pressmuttrarna med hjälp av en skruv, M10x30, i de nyborrade hålen i förstärkningsjärnen. Demontera sedan skruven.
- 25 **4D:** Montera pressmuttrarna vinkelrätt med hjälp av hylsan och M10x70. Dra åt pressmuttern tills den bottenar. Demontera skruven och montera den enligt bild. Använd gängsäkring, Omnifit 100M-Spezial.



26 Montera tätningarna på karossen (självhäftande) och applicera hålrumsförsegling Terotex HV 400 på invändiga ytor. Montera hylsorna.

-M01: Korrosionsskydda även ytorna där karosstädningsmedel skrapats bort.

27 Montera det valda ledningsnätet enligt instruktionen i ledningsnätets sats.

28 Montera det övre skumblocket på stötfångaren.

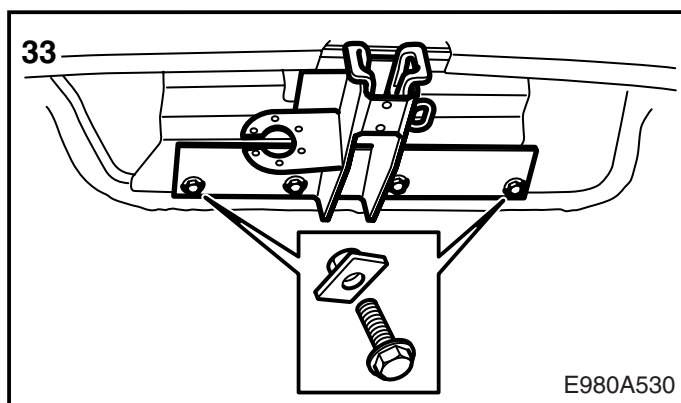
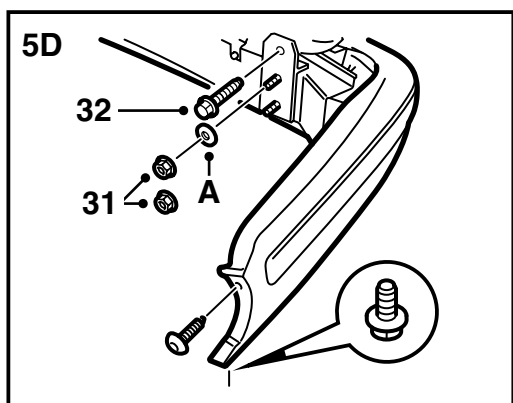
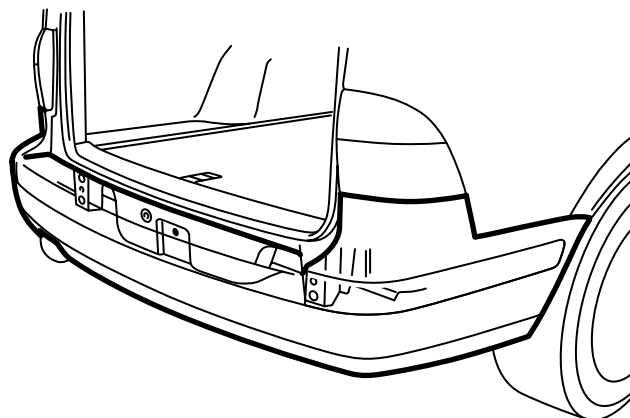
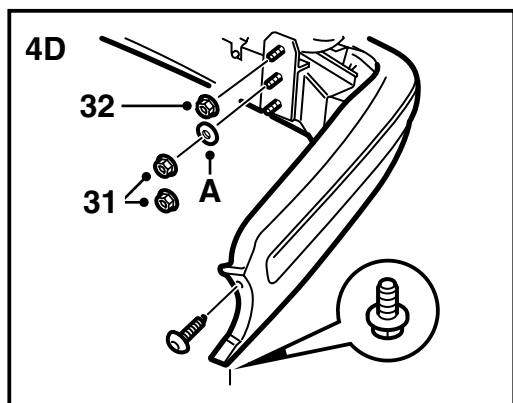
29 Demontera skruven som är monterad i ett av hålen på stötfångarskenan. De tre skruvarna som är avsedda för montering av draget till stötfångarskenan ska monteras och dras fast i stötfångarskenans hål.

Montera dragenheten till stötfångaren med zinkplattan emellan, använd skruvarna tillsammans med zinkbrickorna.

Kontrollera att linjen ovanför dragenhetens övre skruv är parallell med stötfångarskenan.

Åtdragningsmoment 40 Nm (30 lbf ft).

X Ögla för infästning av släp-/husvagnens säkerhetskedja.



E980A530

30 Passa in stötfångaren.

Bilar med SPA: Anslut skarvdonet.

31 **-M01:** Montera stötfångaren till bilen med fyra muttrar.

M02-: Montera stötfångaren till bilen med fyra muttrar och med brickor (A) under de översta muttrarna. **(4D:** Då den övre bulten är monterad i förstärkningsjärnet är det sex muttrar).

Åtdragningsmoment 40 Nm (30 lbf ft).

Montera skruvarna vid hjulhusen.

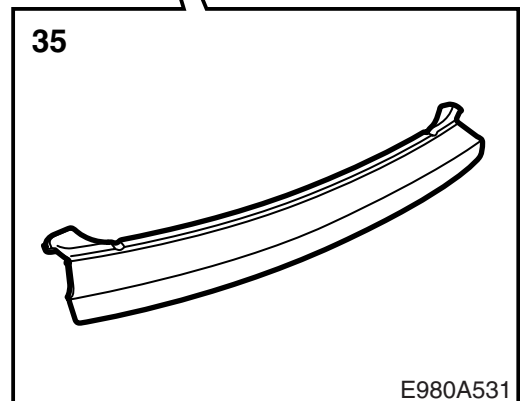
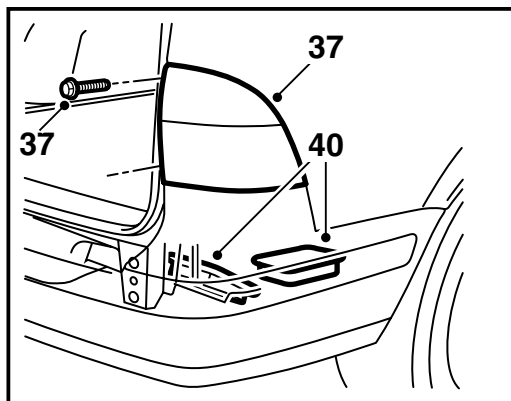
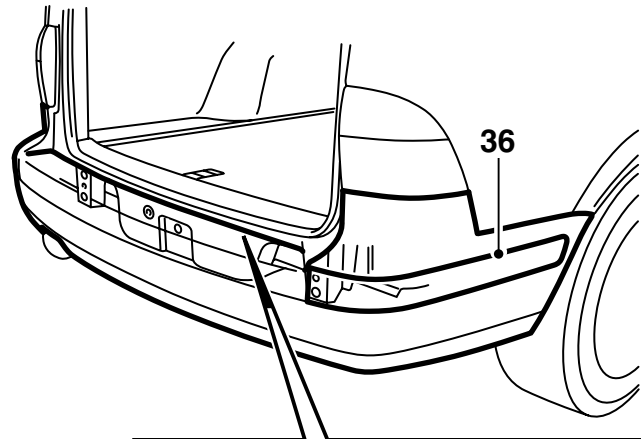
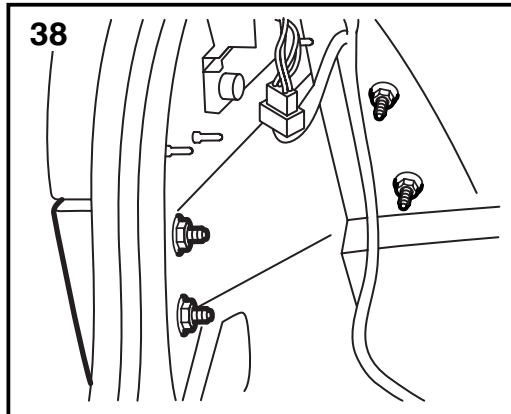
32 Skruva fast förstärkningarna till bilen.

Åtdragningsmoment 40 Nm (30 lbf ft).

33 Montera skruvarna och mutterplattorna som håller draget till karossen.

Åtdragningsmoment 40 Nm (30 lbf ft).

34 **5D M02- med SPA:** Anslut givarna.



35 **5D -M01**: Montera den övre delen av stötfångarens hölje genom att först passa in den mot de fyra skruvarna på stötfångarbalken. Fortsätt sedan med att trycka fast höljets överdel med hakarna runt kanten. Dra fast skruvarna.

5D M02:- Skjut in den övre delen av stötfångarens hölje i urtaget i stötfångarhöljet och passa in flikarna mot de fyra skruvarna på stötfångarbalken. Använd en stor skruvmejsel för att placera flikarna bakom skruvarnas brickor. Dra fast skruvarna.

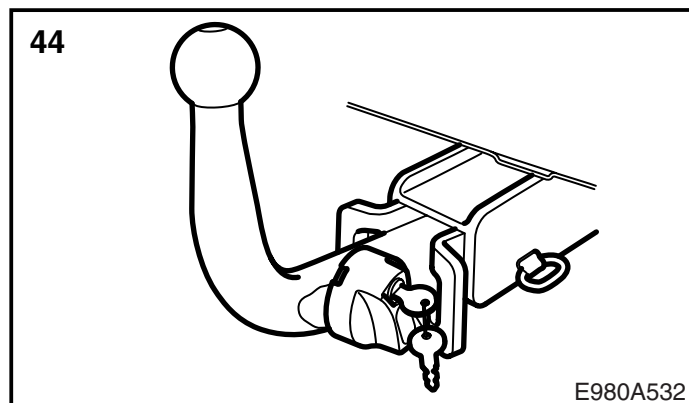
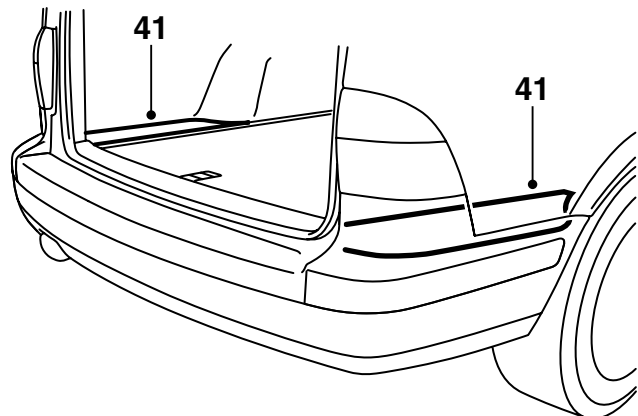
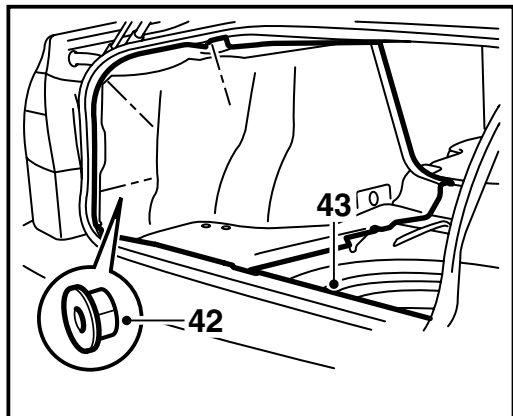
36 **M02**:- Montera hörndelarna av stötfångarlisten.

37 **5D -M01**: Montera baklamporna.

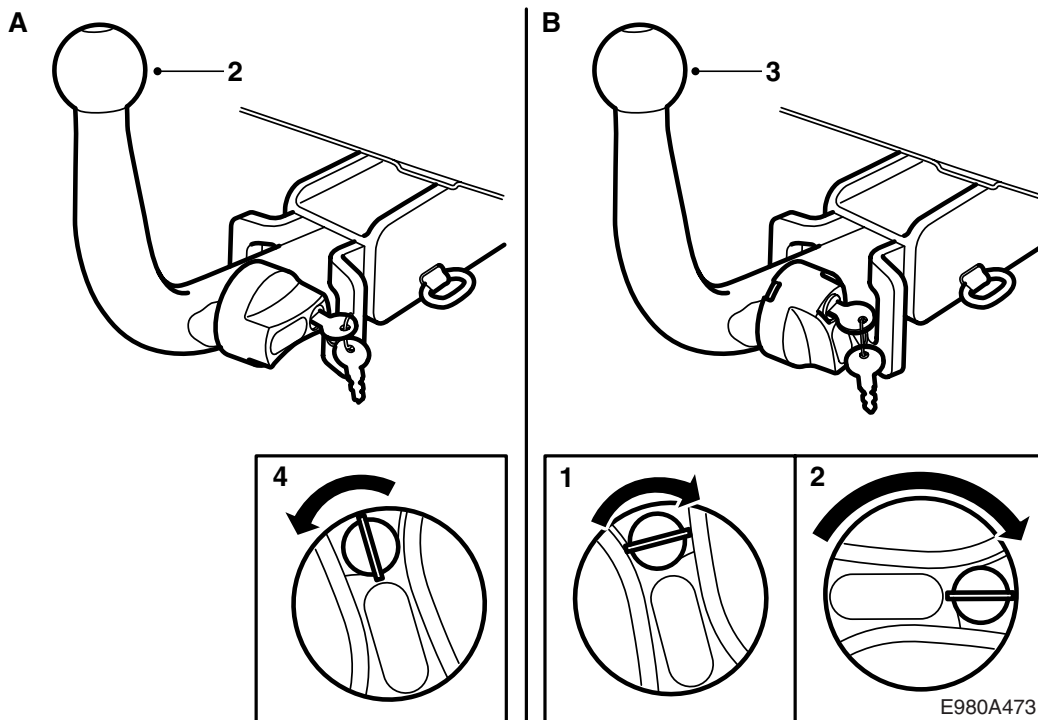
38 **4D -M01**: Montera hörnutfyllnadspanelerna.

39 **4D**: Fixera ledningsnätet vid stötfångarinfästningarna.

40 Passa in eventuell domkraft i verktygsfacket, montera skumblocken över stötfångarens infästningar i bagageutrymmet.



- 41 **5D:** Lägg tillbaka förvaringsfacken och de yttre delarna av bagagerumsgolvet.
- 42 **4D:** Montera höger och vänster sidoklädsel i bagageutrymmet.
- 43 **4D:** Montera bagageutrymmets tröskelskydd.
- 44 Provmontera kulenheten och kontrollera funktionen. Lägg monteringsanvisningen i bilen.
- 45 Riv försiktigt loss sidan angående montering och demontering av kulenhet och lämna den till kunden tillsammans med nycklarna och monteringsanvisningen.



Användarinstruktion (förvaras i bilens instruktionsbok)

VARNING

För att erhålla en **säker** montering av dragkroken gäller följande krav:

- Kopplingsmekanismen måste **alltid** hållas väl insmord. Använd en basolja med anti-korrosionsegenskaper och med ett brett temperaturområde. Vi rekommenderar er att kontakta en auktoriserad Saab-verkstad angående lämpligt smörjmedel.
- Skyddskåpan måste **alltid** vara monterad då kulenheten är demonterad.
- Kulenheten måste **alltid** kunna demonteras och monteras utan att kärva.

Observera

Bilar med SPA: För att undvika funktionsstörningar ska bifogat kulskydd användas.

A. Montering av kulenhet

- 1 Demontera kåpan.
- 2 Passa in kulenheten i fästet.
- 3 Tryck kulenheten framåt och nedåt så att vredet automatiskt vrids moturs och låset aktiveras.
- 4 Vrid nyckeln moturs och demontera nyckeln.

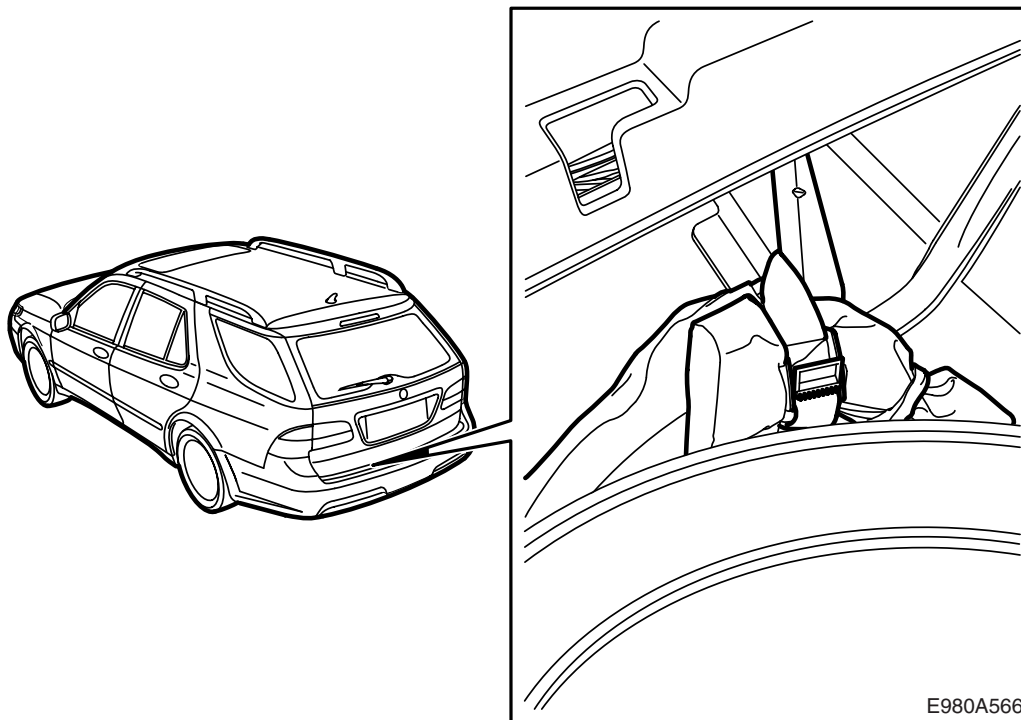
VARNING

Endast grön färg får visas i urtaget vid vredet.

Kontrollera, genom att rycka i kulenheten, att den sitter fast.

B. Demontering av kulenhet

- 1 Passa in nyckeln i låset och vrid nyckeln medurs.
- 2 Tryck in vredet och vrid det medurs tills vredet spärras och ett klickljud hörs.
- 3 Lyft kulenheten uppåt och dra den bakåt.
- 4 Montera kåpan.



Förvaring av kulenhet

- 1 Placera kulenheten i skyddspåsen.
- 2 **5D:** Fäll upp lastrumsgolvet.
- 3 **5D:** Fixera kulenheten till karossbalken med spännremmen.

 **VARNING**

Fixera kulenheten noga så att det inte föreligger någon risk att den kastas omkring vid kraftig inbromsning eller olycka då det kan orsaka personskada.

- 4 **5D:** Fäll ner lastrumsgolvet.