

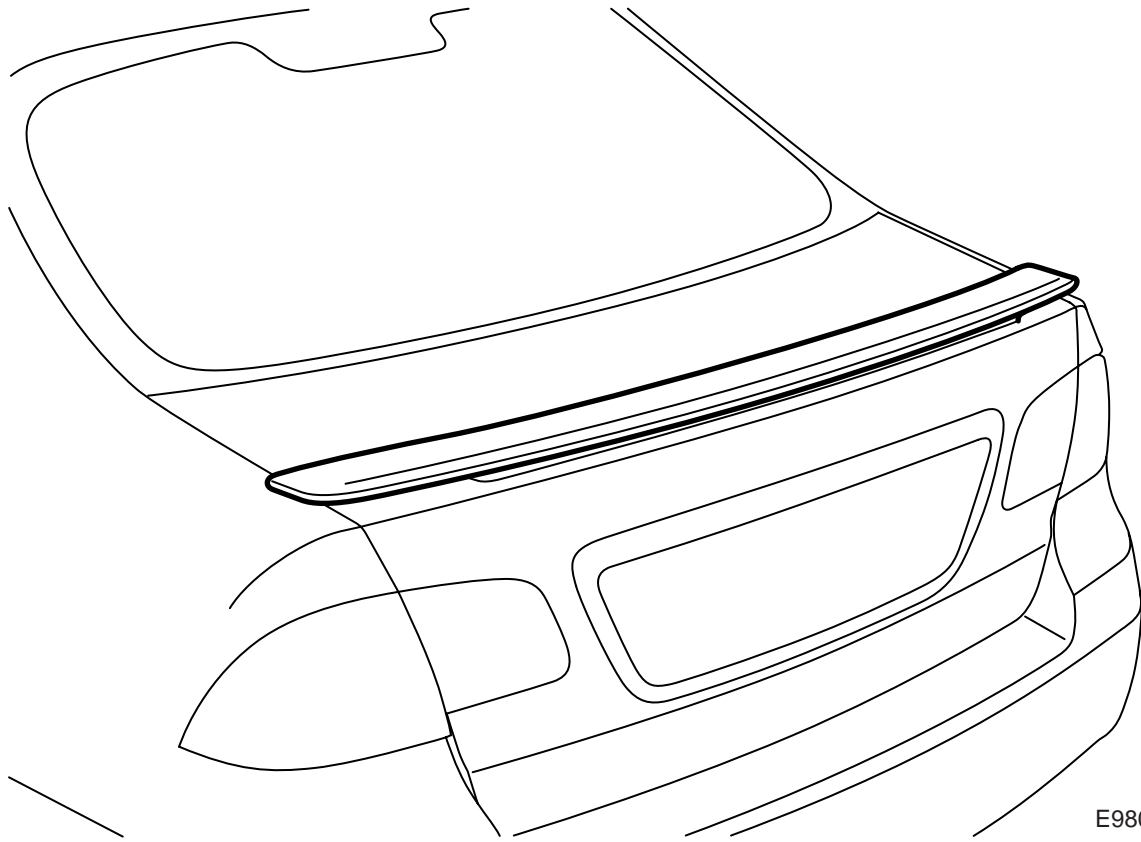


**MONTERINGSANVISNING · INSTALLATION INSTRUCTIONS
MONTAGEANLEITUNG · INSTRUCTIONS DE MONTAGE**

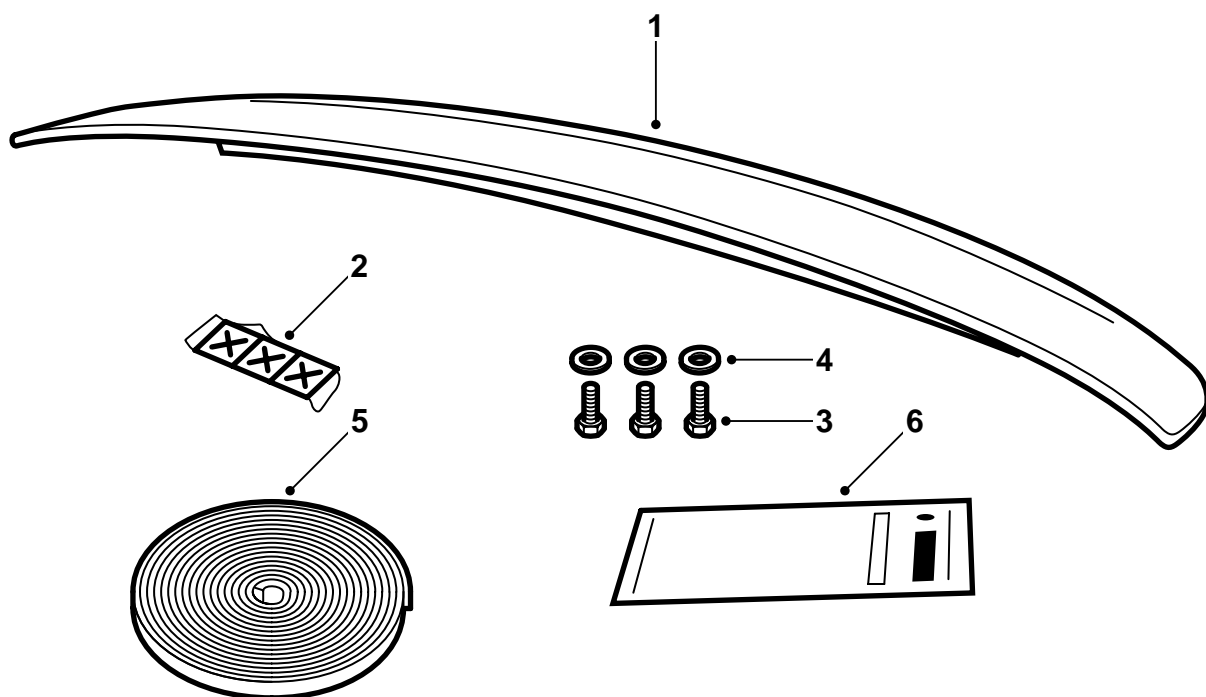
Saab 9-5 4D M06-

Bakre spoiler

Accessories Part No.	Group	Date	Instruction Part No.	Replaces
93 185 386	9:84-35	Sep 05	32 025 689	

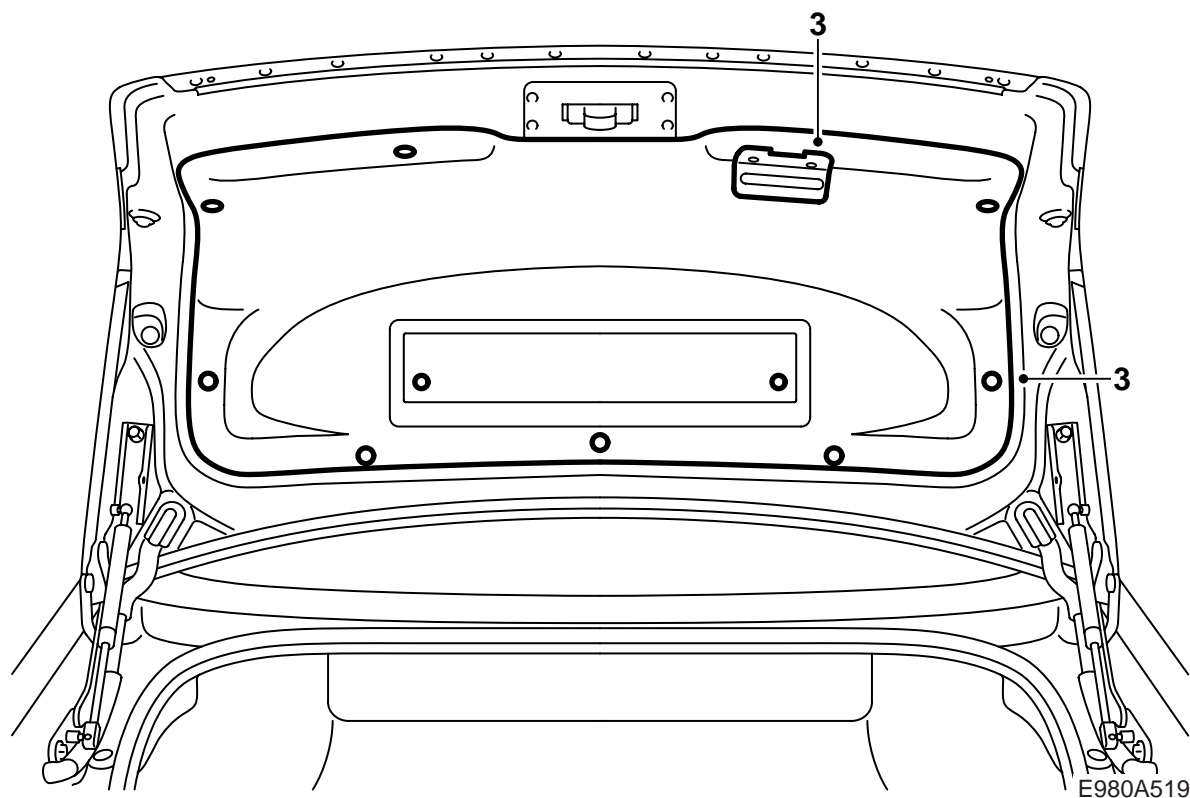


E980A517



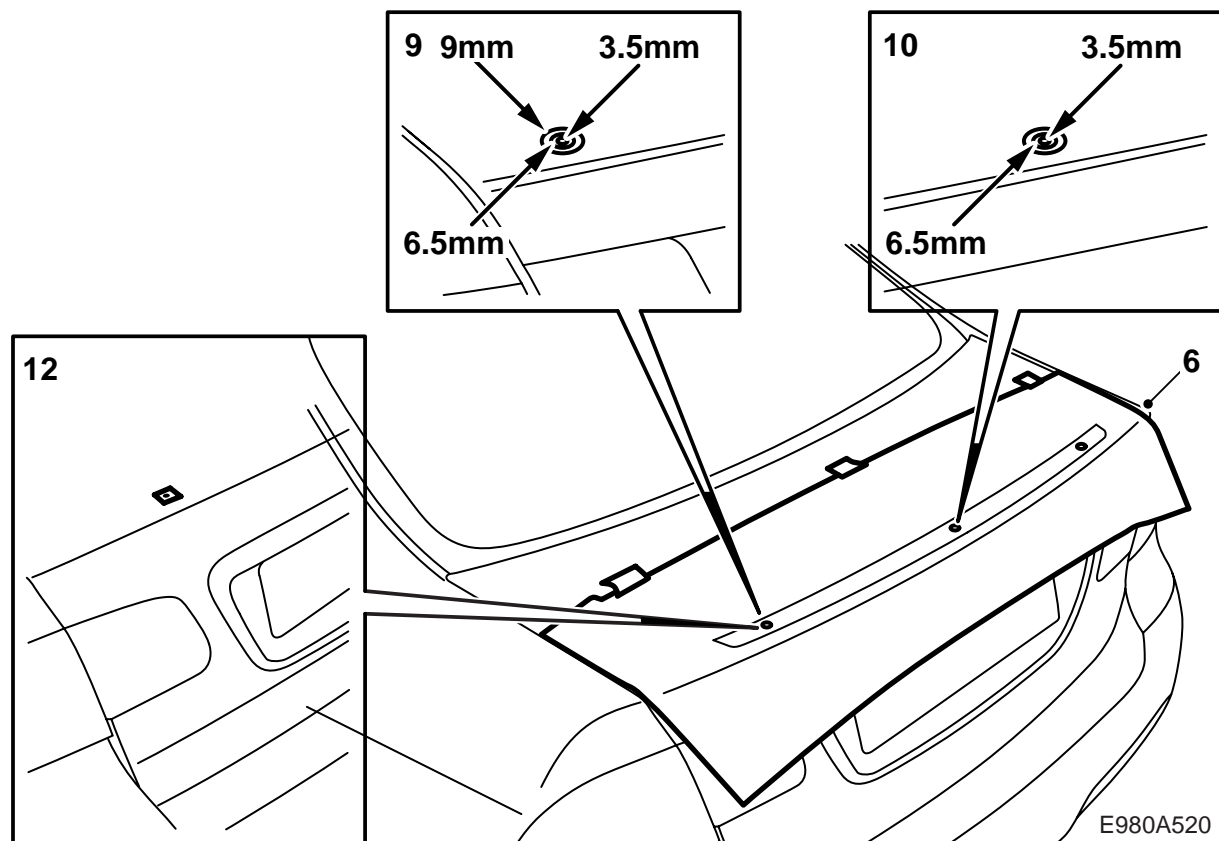
E980A518

- 1 Spoiler
- 2 Zinkbricka (x3)
- 3 Skruv (x3)
- 4 Bricka (x3)
- 5 Tätningslist
- 6 Mall



Spoilern är ytbehandlad med primer och är därmed förberedd för lackering.

- 1 Lackera spoilern i karossens färg, se "Föreskrifter vid lackering av förprimad PUR-plast" i denna monteringsanvisning.
- 2 Öppna bagageluckan.
US/CA: Lossa nödöppningshandtaget från klädseln.
- 3 Demontera stängningshandtaget på bagageluckans insida, demontera tvåstegsnitarna och demontera bagageluckans klädsel.
- 4 **US/CA:** För nödöppningshandtaget genom klädselns öppning.
- 5 Stäng bagageluckan.



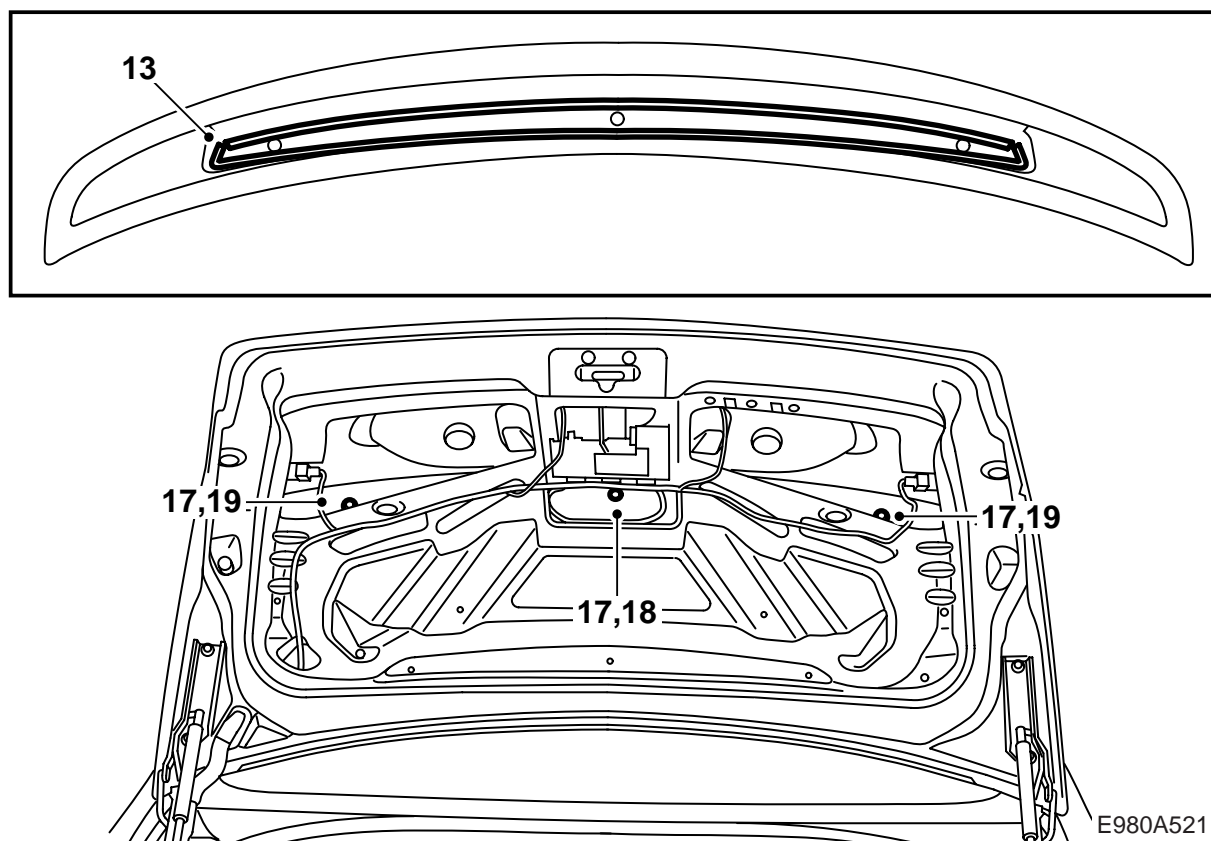
E980A520

6 Klipp ut mallen enligt markering. Mät in mallen på luckan och fäst den med några tejpbitar.

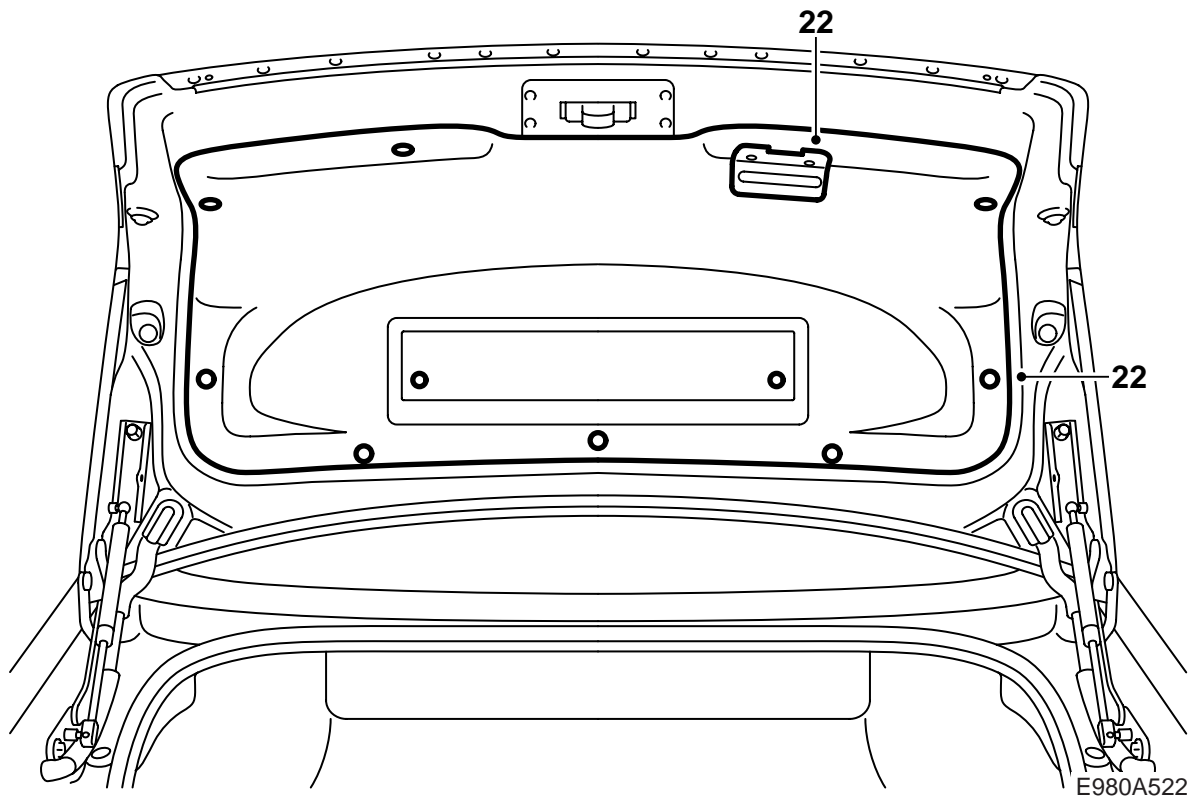
Observera

Kontrollera mallens läge och justera vid behov. Måtten till luckans framkant skall vara lika mellan höger och vänster sida.

- 7 Märk ut hålen med hjälp av en körnare.
- 8 Demontera mallen och tejpbitarna.
- 9 Borra de yttre hålen i 3 steg. Borra enligt följande:
 - Steg 1: 3,5 mm borr
 - Steg 2: 6,5 mm borr
 - Steg 3: 9 mm borr
- 10 Borra det mittre hålet i 2 steg. Borra enligt följande:
 - Steg 1: 3,5 mm borr
 - Steg 2: 6,5 mm borr
- 11 Grada hålen och avlägsna lösa spånor och färgflagor. Gör rent med Terosons Rengörare FL. Applicera Standox 1K Füllprimer. Lägg på täckfärg. Applicera hålrumsförsegling Terotex HV 400 eller Mercasol 1 på invändiga ytor.
- 12 Montera zinkbrickorna på de nyborrade hålen. Zinkbrickorna ska monteras på luckans utsida.



- 13 Montera tätninglisten på spoilerns undersida.
- 14 Öppna luckan.
- 15 Lägg på Gängsäkring, Loctite 242 på skruvarna.
- 16 Placera spoilern på bagageluckan.
- 17 Äntra skruvarna med brickor. Kontrollera spoilerns passning
- 18 Dra åt den mittre skruven.
Åtdragningsmoment mittre skruv 7 Nm (5 lbf ft)
- 19 Dra åt de yttre skruvarna.
Åtdragningsmoment yttre skruvar 2 Nm (1.5 lbf ft)
Kontrollera spoilerns passning.
- 20 Rengör och dammsug bort alla spånor.



- 21 **US/CA:** Montera nödöppningsmekanismen.
- 22 Montera klädseln på bagageluckans insida, montera tvåstegsnitarna och montera stängningshandtaget.
- 23 **US/CA:** Montera nödöppningshandtaget.
- 24 Stäng bagageluckan.

 **VARNING**

Eftersom spoilern sticker utanför bakluckans sidor, finns det klämrisk mellan spoilern och bilens bakskärmar.

Meddela kunden att klämrisk föreligger.

Svenska

Lackeringsföreskrifter för förprimad PUR-RIM-plast

- Rengör ytorna noggrant.
- Spoilern ska under lackeringsprocessen placeras så att den inte deformeras.
- Temperaturen får inte överstiga +40°C (104°F).
- Spoilern är förprimad från leverantören.
- Rena handskar bör användas vid hantering av spoilern.

Torktid

70 minuter vid +40°C (104°F).

Förberedelse

- För att uppnå bästa resultat, ska en porfyllnadsfärg appliceras.
- Slipa grundmålade ytor grundligt. Använd slippapper 3M 1200 eller 800.