

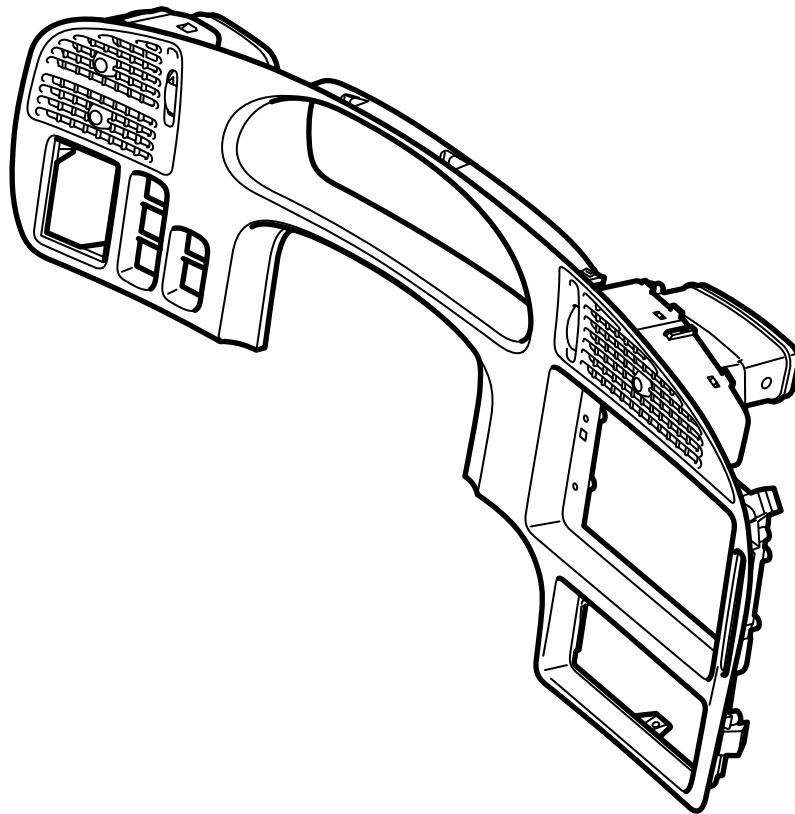


**MONTERINGSANVISNING · INSTALLATION INSTRUCTIONS  
MONTAGEANLEITUNG · INSTRUCTIONS DE MONTAGE**

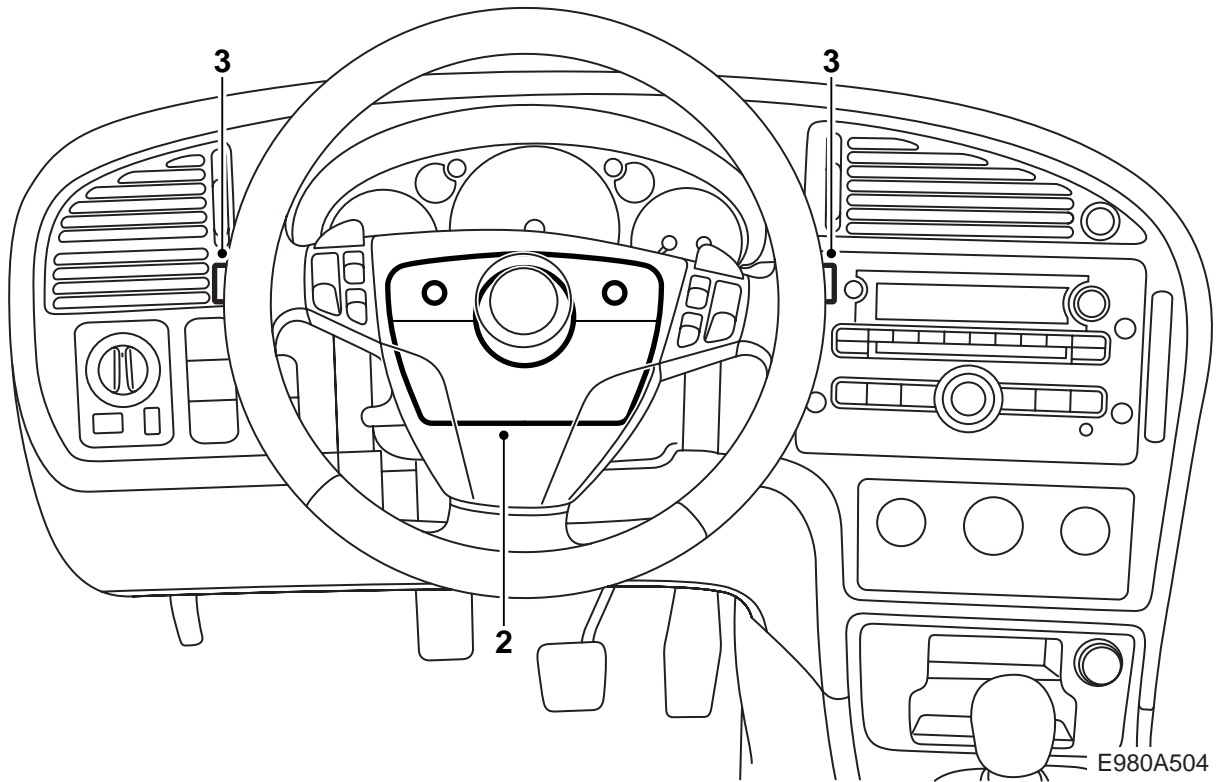
**Saab 9-5 M06-**

แผ่นแผงหน้าปัด

Accessories Part No.	Group	Date	Instruction Part No.	Replaces
12 756 440 12 756 446	9:85-28	Apr 05	32 025 503	

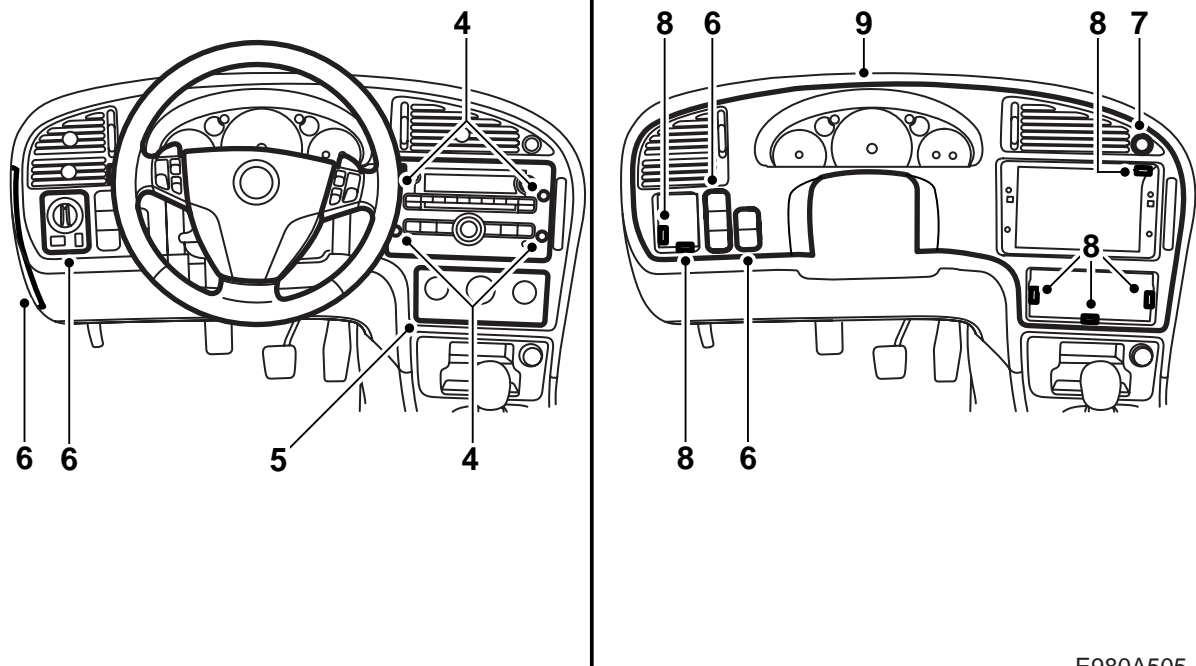


E980A503



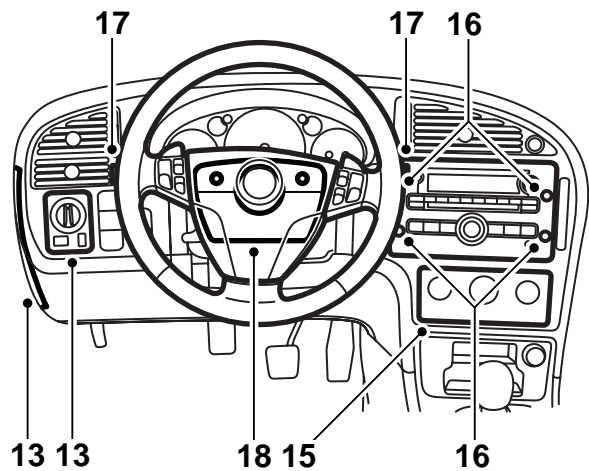
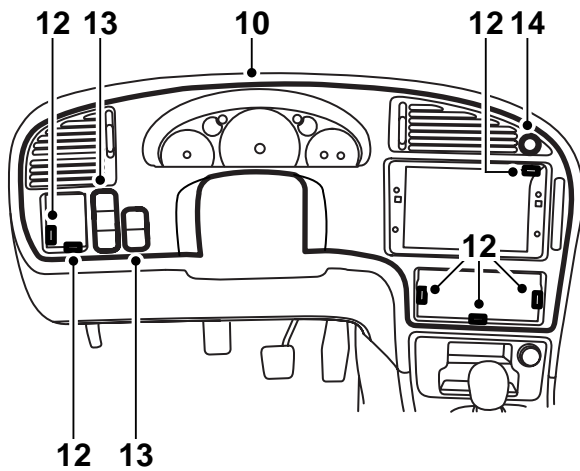
E980A504

- 1 ดึงพวงมาลัยออกมา ดึงลง และล็อกพวงมาลัย
- 2 ถอดฝาครอบพวงมาลัยด้านบนและด้านล่าง สกรู 3 ตัว
- 3 ถอดสวิตช์ต่างๆ สำหรับไฟกระพริบและก้านบิด  
น้ำฝนกระจกกันลมหน้ารถ



E980A505

- 4 ถอดฝาครอบและชุดเครื่องเสียง สกรู 4 ตัว
- 5 ถอดแผงทำความร้อนและระบายอากาศ และถอด  
ขั้วต่อสาย
- 6 ถอดฝาครอบเหนือตัวยึดฟิวส์บนด้านของแผง  
ถอดสวิตช์ไฟและสวิตช์อื่นๆ และขั้วต่อสายของมัน
- 7 ถอดสวิตช์สำหรับไฟกระพริบเตือนอันตรายและ  
ขั้วต่อสาย
- 8 ถอดแผงหน้าปัด ยึดอยู่ด้วยสกรู 6 ตัว และตัวหนีบ  
4 ตัว
- 9 ยกแผ่นแผงหน้าปัดออก



E980A506

10 ถอดที่ยึดถ่วงน้ำหนักออกจากด้านหลังของแผงหน้าปัด เดิม (สกรู 2 ตัว) และติดเข้ากับด้านหลังของตัวใหม่ ยกแผงหน้าปัดเข้าที่

**สำคัญ**

ให้ใช้ความระมัดระวังในการติดตั้ง

11 ตรวจสอบจากด้านผู้โดยสารว่า ช่องอากาศอยู่ถูก ตำแหน่ง

**หมายเหตุ**

ตรวจสอบดูว่า ไม่มีขั้วต่อสายหรือเคเบิลใดๆ ถูก บีบรัด

12 ติดตั้งแผงหน้าปัด ยึดด้วยสกรู 6 ตัว และตัวหนีบ 4 ตัว

13 เชื่อมต่อและติดตั้งสวิตช์ไฟรวมทั้งสวิตช์อื่นๆ ใส่ฝาครอบกลับเข้าที่เหนือตัวยึดฟิวส์บนด้านของ แผง

14 ใส่สวิตช์สำหรับไฟกระพริบเตือนอันตราย และ ต่อเชื่อมขั้วต่อสายจากด้านหลัง

**หมายเหตุ**

จะมีเครื่องหมายบอกถึงด้านที่จะอยู่ข้างบน ของสวิตช์ไฟเตือน

15 เชื่อมต่อและติดตั้งแผงหน้าปัดความร้อนและการ ระบายอากาศ

16 ติดตั้งแผงเครื่องเสียงและฝาครอบ

17 ติดสวิตช์ของไฟกระพริบและก้านปรับน้ำฝนกลับเข้า ที่

18 ติดฝาครอบพวงมาลัยส่วนบนและส่วนล่าง