

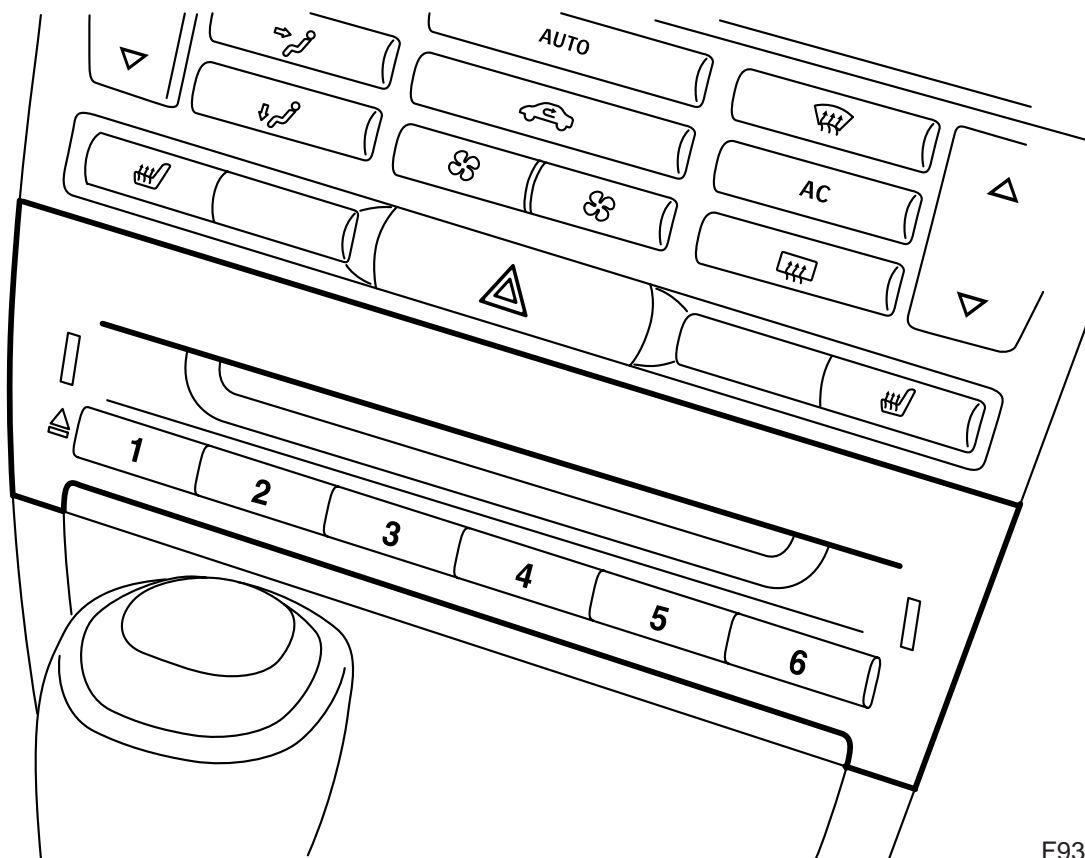


**MONTERINGSANVISNING · INSTALLATION INSTRUCTIONS
MONTAGEANLEITUNG · INSTRUCTIONS DE MONTAGE**

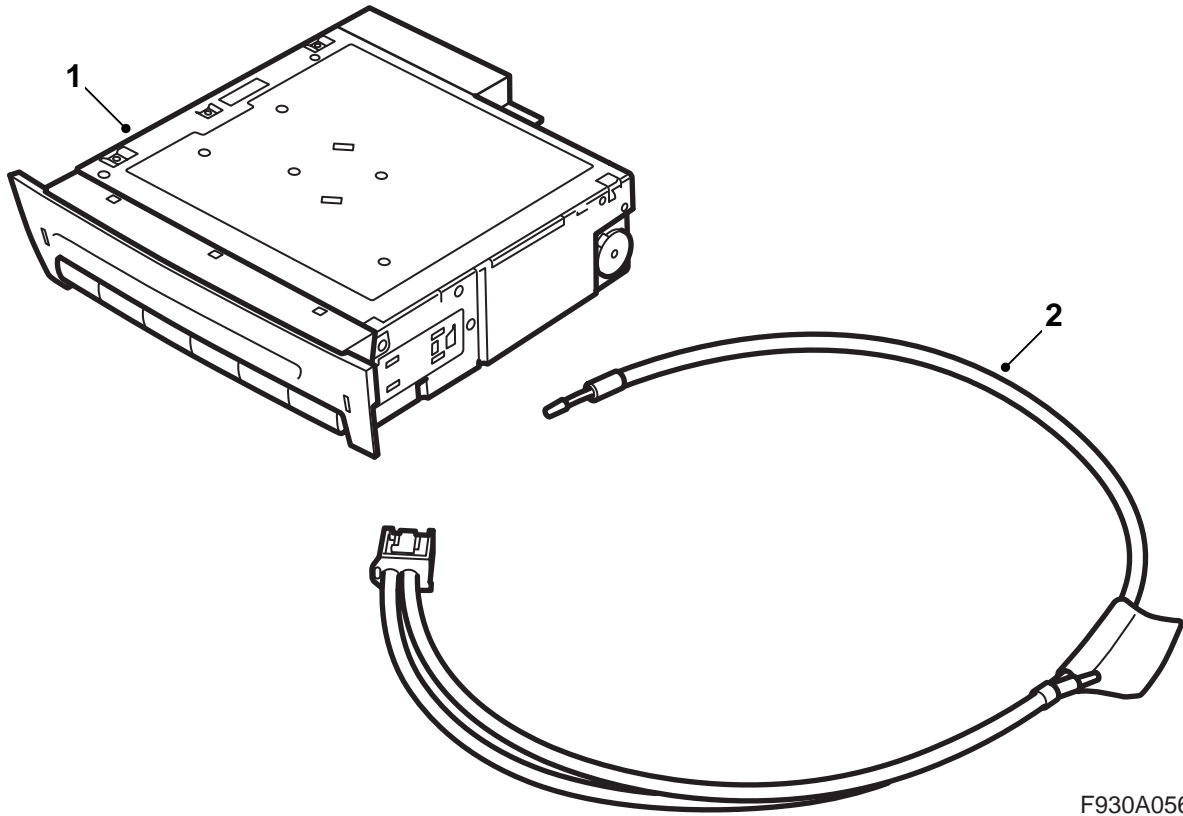
Saab 9-3 M03-

เครื่องเล่น CD/เครื่องเปลี่ยนแผ่น CD

Accessories Part No.	Group	Date	Instruction Part No.	Replaces
12 787 146 12 787 152	9:85-23	Jan 03	12 788 458	12 788 458 Aug 02



F930A055



F930A056

12 787 146 ชุดเครื่องเปลี่ยนแผ่น CD

- 1 เครื่องเปลี่ยนแผ่น CD
- 2 เคเบิลไฟเบอร์ออปติก

12 787 152 ชุดเครื่องเปลี่ยนแผ่น CD

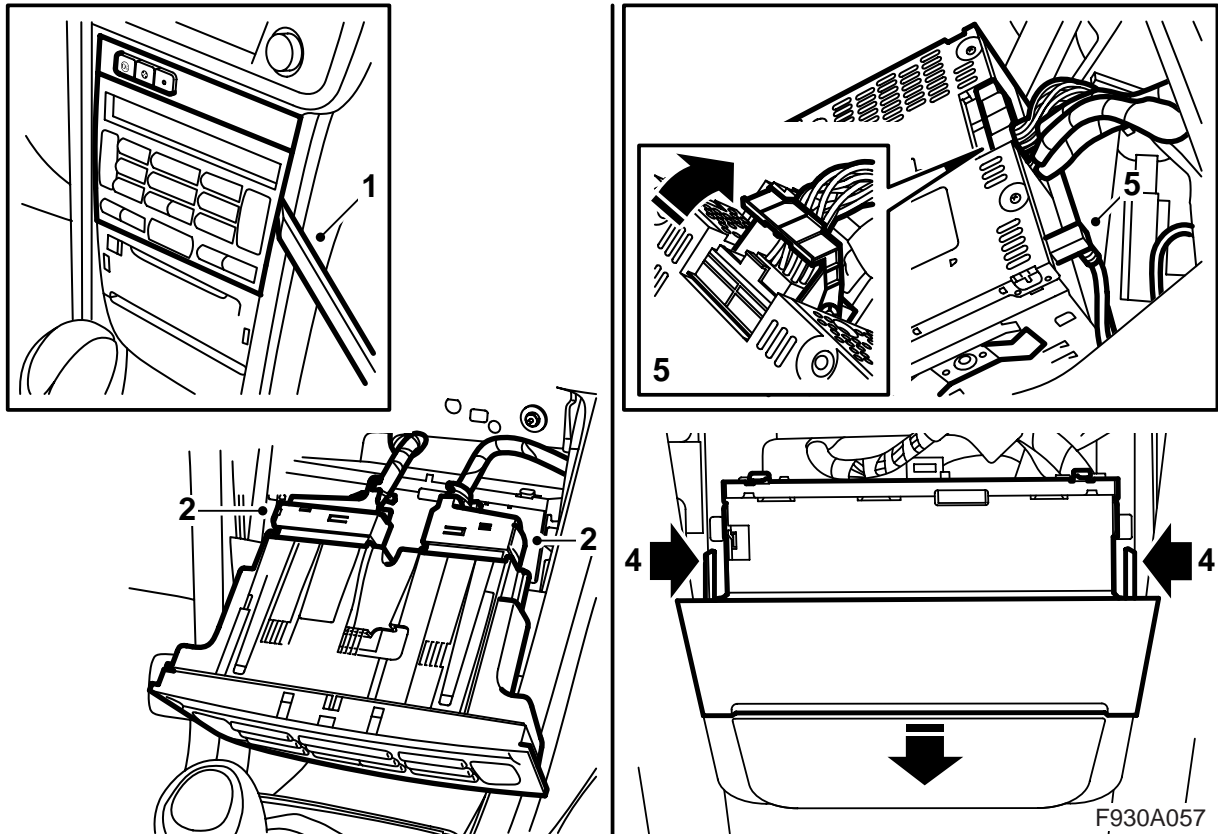
- 1 เครื่องเล่น CD
- 2 เคเบิลไฟเบอร์ออปติก

การติดตั้งเครื่องเล่น CD/เครื่องเปลี่ยนแผ่น CD

ดูหน้า 3

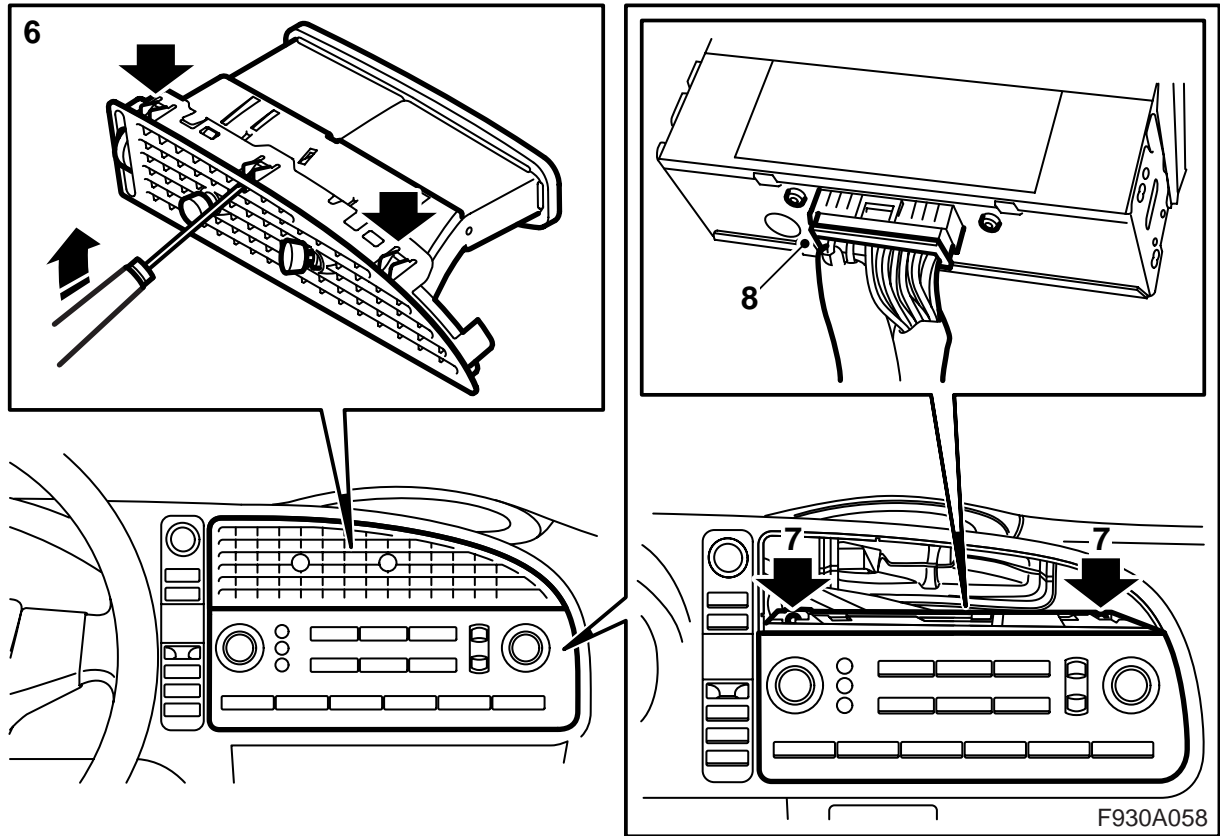
เปลี่ยนจากเครื่องเล่น CD เป็นเครื่องเปลี่ยนแผ่น

CD ดูหน้า 10



การติดตั้งเครื่องเล่น CD/เครื่องเปลี่ยนแผ่น CD

- 1 ถอดแผงควบคุมของระบบควบคุมอุณหภูมิโดยการดึงออกมาอย่างระมัดระวัง ใช้เครื่องมือถอด 82 93 474
- 2 ถอดขั้วต่อสายของแผงควบคุม
- 3 ถอดฝาครอบที่อยู่ต่ำกว่าชุด ACC หรือ MCC
- 4 ถอดชุดหลักของวิทยุโดยการกดตัวกันทั้งสองตัวเข้าไป
- 5 ถอดขั้วต่อสายของชุดหลัก



6 ถอดช่องออกของแผงตรงกลางโดยการงอห้วงด้านบนทั้งสามที่สามารถเข้าถึงได้ทางตะแกรงเข้าอย่างระมัดระวัง ดึงสลักบังคับออกตรงๆ

สำคัญ

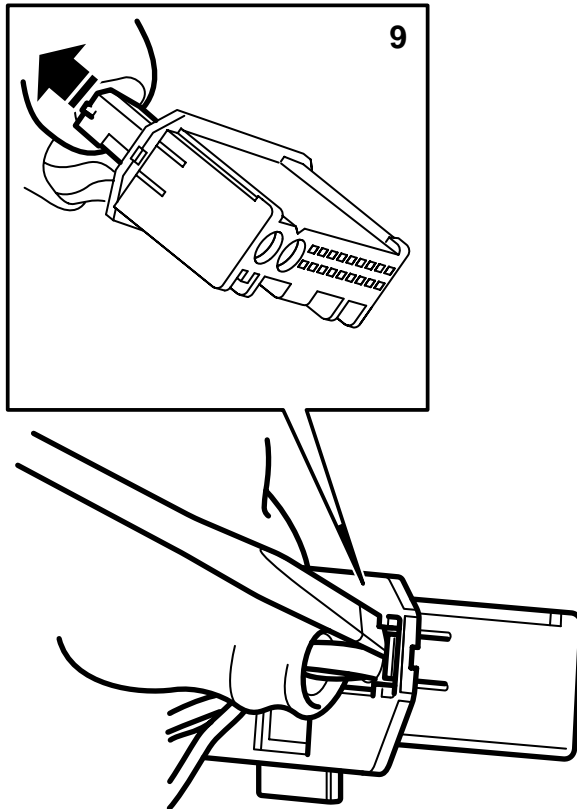
ดูให้แน่ใจว่าได้งอห้วงที่ถูกต้อง เนื่องจากสามารถมองเห็นห้วงที่ยึดที่ระบายอากาศออกเข้าด้วยกันหลังตะแกรงด้วย

7 ถอดแผงควบคุมระบบอินโฟเทนเมนต์ (infotainment system)

8 ยกแผงบังคับออกและถอดขั้วต่อสาย

⚠ คำเตือน

แสงสีแดงที่มองเห็นได้เป็นเลเซอร์ระดับ 1 อย่ามองตรงไปในไฟเบอร์ออปติกหรือขั้วต่อสายของชุดควบคุมในระยะใกล้ อาจทำให้เกิดความเสียหายแก่นัยน์ตาได้ถ้าระยะระหว่างตาและแหล่งแสงน้อยกว่า 20 มม.

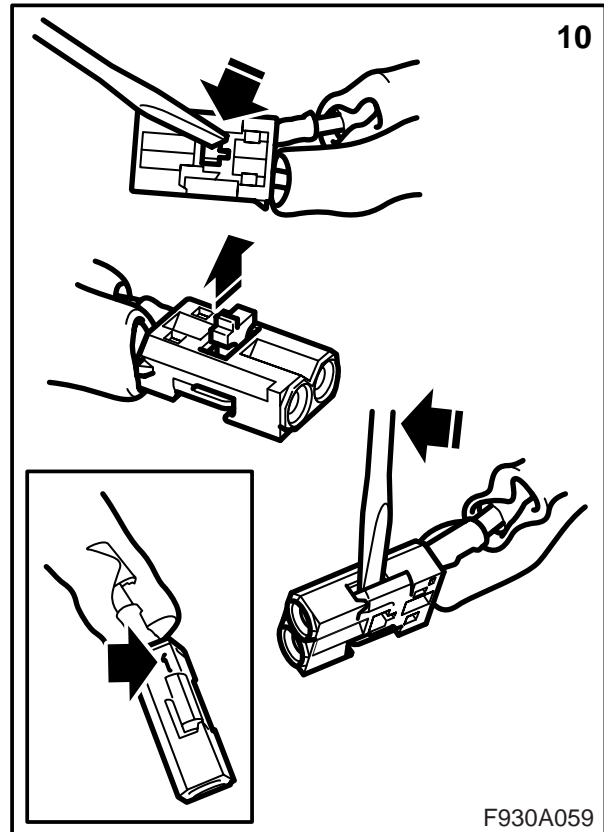


9 ถอดหัวต่อสายของสายเคเบิลไฟเบอร์ออฟติก (หัวต่อสายสีม่วง) จากหัวต่อสายของชุดบังคับ

สำคัญ

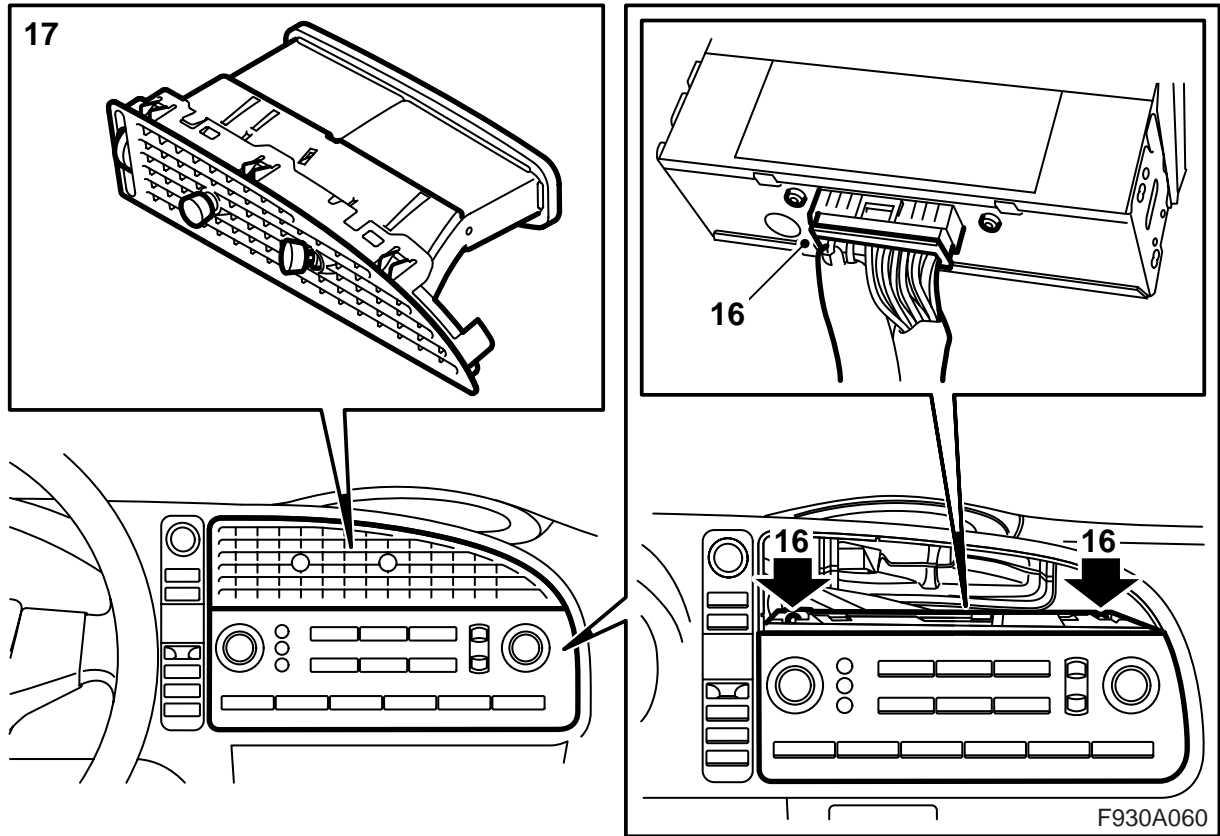
จะต้องจัดการกับสายเคเบิลไฟเบอร์ออฟติกอย่างระมัดระวังเพื่อไม่ให้สัญญาณบิดเบือน

- เป็นสิ่งสำคัญอย่างยิ่งที่สายไฟสองเส้นในหัวต่อสายจะต้องไม่สลับกัน
- อย่าต่อสายเคเบิล
- อย่างอสายไฟที่เส้นผ่าศูนย์กลางต่ำกว่า 25 มม.
- อย่าให้สายไฟอยู่ใกล้อุณหภูมิสูงกว่า 85 องศาเซลเซียส
- ปลายต่างๆ ของสายไฟจะต้องไม่สกปรก
- อย่าให้สายเคเบิลถูกระแทกเนื่องจากอาจทำให้พลาสติกใสกลายเป็นสีขาว ซึ่งจะลดความเข้มของแสงและทำให้เกิดการรบกวนการติดต่อสื่อสาร
- อย่าให้สายไฟถูกขึงตึงกับขอบคมเนื่องจากอาจเพิ่มการลดสัญญาณ



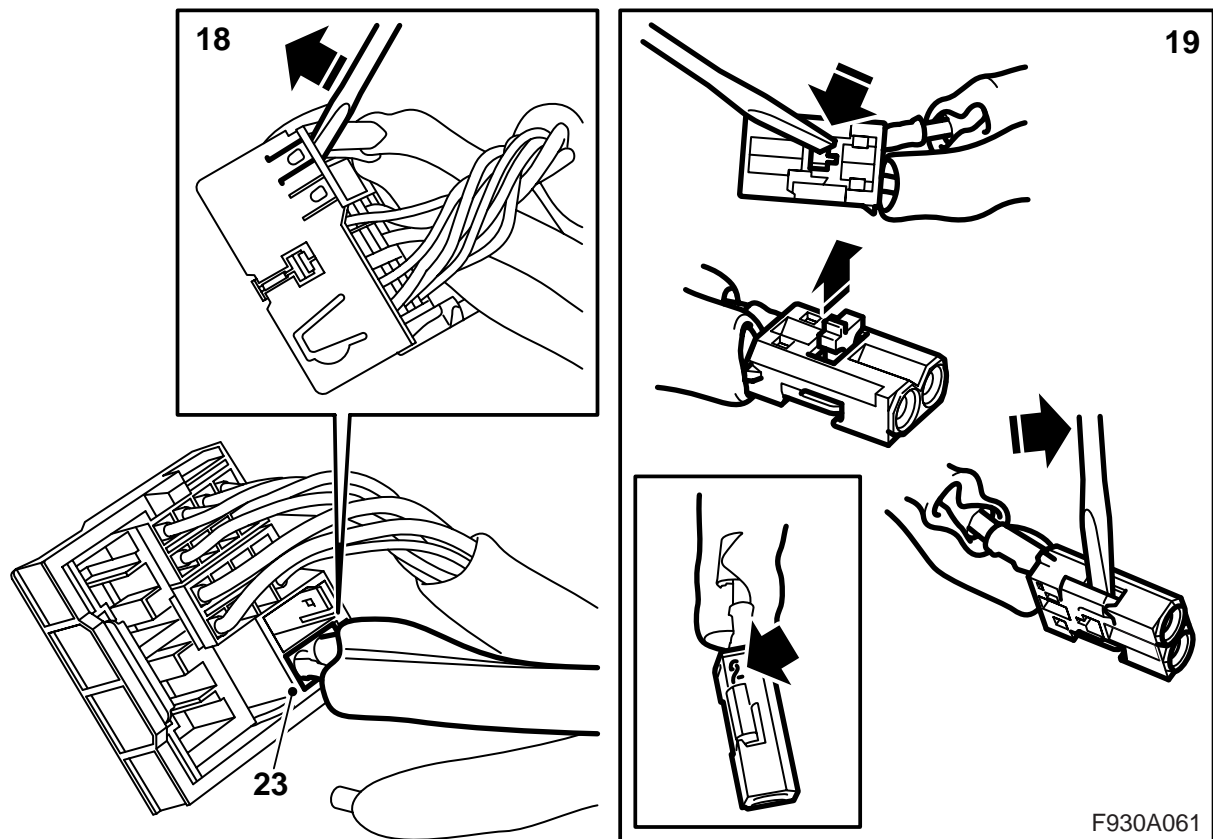
10 ถอดสายเคเบิลไฟเบอร์ออฟติกที่ต่อเชื่อมอยู่กับตำแหน่ง 1 โดยเปิดตัวล็อกในหัวต่อสายและยกหัวอย่างระมัดระวัง

- 11 สอดส่วนยาวของสายเคเบิลไฟเบอร์ออฟติกในชุดอุปกรณ์เสริมตามหัวต่อสายไฟรวมปกติของรถยนต์ในแผงหน้าปัด
- 12 ถอดฝาครอบกันจากการต่อเชื่อมบนสายเคเบิลไฟเบอร์ออฟติกของชุดอุปกรณ์เสริม
- 13 ใส่ฝาครอบกันบนการต่อเชื่อมของสายเคเบิลไฟเบอร์ออฟติกที่ถอดออกและย้ายสายเคเบิลไฟเบอร์ออฟติกไปข้างๆ อย่างระมัดระวังเพื่อไม่ให้เสียหาย
- 14 ติดตั้งการต่อเชื่อมบนสายเคเบิลไฟเบอร์ออฟติกของชุดอุปกรณ์เสริมในตำแหน่ง 1 ในหัวต่อสายอันเล็กไปยังชุดควบคุม ติดตัวหนีบ
- 15 ใส่หัวต่อสายอันเล็กในหัวต่อสายอันใหญ่



16 ต่อเชื่อมขั้วต่อสายกับแผงควบคุมและติดตั้งแผงควบคุม

17 ต่อเชื่อมช่องระบายอากาศของแผง



18 ถอดขั้วต่อสายอินเทอร์เน็ตจากขั้วต่อสายอินเทอร์เน็ตสำหรับ
ชุดหลักของวิทยุ

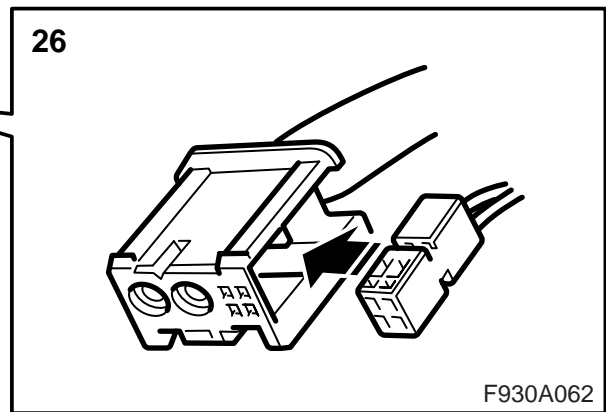
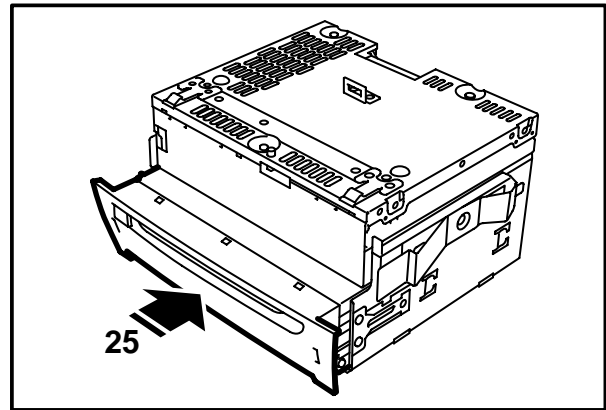
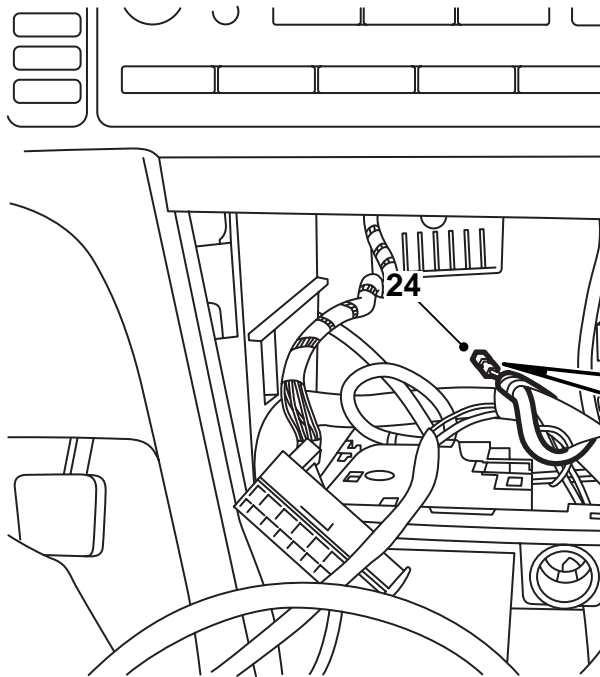
สำคัญ

บันทึกตำแหน่งของขั้วต่อสายอินเทอร์เน็ตเนื่องจาก
ง่ายต่อการติดตั้งผิด

- 19 ถอดสายเคเบิลไฟเบอร์ออปติกที่ต่อเชื่อมอยู่กับ
ตำแหน่ง 2 โดยเปิดตัวล็อกในขั้วต่อสายและยกห่าง
อย่างระมัดระวัง
- 20 ถอดฝาครอบกันจากการต่อเชื่อมบนสายเคเบิลไฟ-
เบอร์ออปติกของชุดอุปกรณ์เสริม
- 21 ใส่ฝาครอบกันบนการต่อเชื่อมสายเคเบิลไฟเบอร์ที่
ถอดออก
- 22 ใส่การต่อเชื่อมบนสายเคเบิลไฟเบอร์ออปติกของ
ชุดอุปกรณ์เสริมในตำแหน่ง 2 ในขั้วต่อสายอินเทอร์เน็ต
ในชุดหลักของวิทยุ ติดตัวหนีบ
- 23 ใส่ขั้วต่อสายอินเทอร์เน็ตในขั้วต่อสายอินเทอร์เน็ต

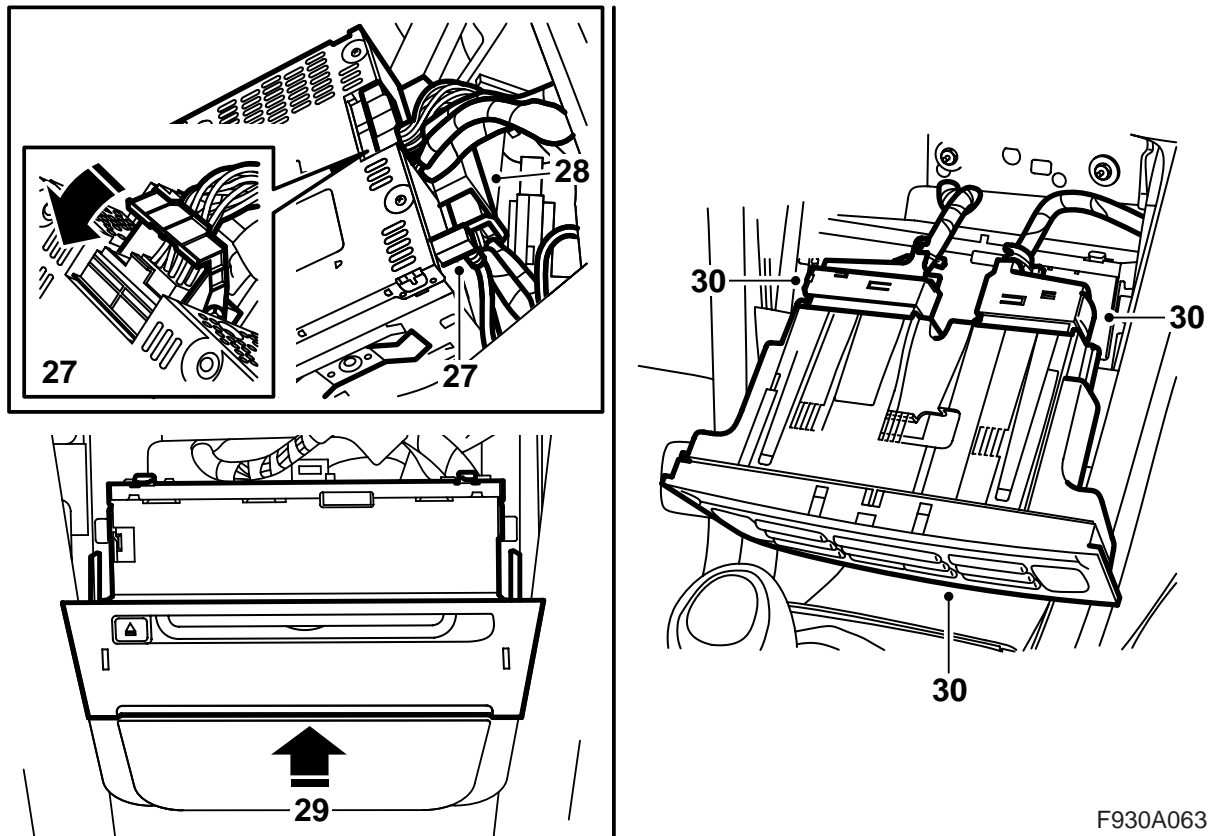
สำคัญ

ติดตั้งขั้วต่อสายอินเทอร์เน็ตในตำแหน่งตามที่
บันทึกเนื่องจากง่ายต่อการติดตั้งผิด



F930A062

- 24 หาขั้วต่อสายพร้อมแหล่งจ่ายไฟสำหรับเครื่องเล่น CD/และเครื่องเปลี่ยนแผ่น CD ขั้วต่อสายถูกยึดด้วยเทปชิ้นเล็กๆ กับขั้วเคเบิลรวมหลังตำแหน่งสำหรับชุดหลักของวิทยุ เอาชิ้นเทปออกและดึงขั้วต่อสายไปข้างหน้า
- 25 ถอดตัวยึดการขนส่งที่อยู่บนด้านบนของเครื่องเล่น CD/และเครื่องเปลี่ยนแผ่น CD สอดเครื่องเล่น CD/เครื่องเปลี่ยนแผ่น CD เข้าและติดตั้งบนตำแหน่งของมันในคอนโซลสำหรับชุดหลักของวิทยุ
- 26 ใส่ขั้วต่อสายของแหล่งจ่ายไฟสำหรับเครื่องเล่น CD/เครื่องเปลี่ยนแผ่น CD ในขั้วต่อสายบนสายเคเบิลไฟเบอร์ออปติกของชุดอุปกรณ์เสริม



F930A063

- 27 ต่อเชื่อมขั้วต่อสายกับชุดหลักของวิทยุ
- 28 ต่อเชื่อมขั้วต่อสายกับเครื่องเล่น CD/เครื่องเปลี่ยนแผ่น CD
- 29 ต่อเชื่อมชุดหลักของวิทยุ
- 30 ต่อเชื่อมและติดตั้งแผงควบคุมของระบบปรับสภาพอากาศ
- 31 ต่อเชื่อมเครื่องมือวินิจฉัยข้อบกพร่อง เลือกรุ่นรถยนต์และรุ่นปี เลือก "ทั้งหมด" เลือก "เพิ่ม/ลบ" เลือกอุปกรณ์เสริมและเลือก "เพิ่ม"
- 32 ตรวจสอบการทำงานของเครื่องเล่น CD/เครื่องเปลี่ยนแผ่น CD

เปลี่ยนจากเครื่องเล่น CD เป็นเครื่องเปลี่ยนแผ่น CD

- ต่อเชื่อมเครื่องมือวินิจฉัยข้อบกพร่อง, เลือกรถยนต์และรุ่นปี, เลือก "ทั้งหมด", เลือก "เพิ่ม/ลบ", เลือกอุปกรณ์เสริมและจากนั้น "ลบ"
- ทำตามขั้นตอนที่ 1-5 ในคู่มือการติดตั้งนี้
- เอาขั้วต่อสายออกจากเครื่องเล่น CD
- ถอดเครื่องเล่น CD ด้วยเครื่องมือถอด 84 71 203
- ทำตามขั้นตอนที่ 25 และ 27-32 ในคู่มือการติดตั้งนี้
- ต่อเชื่อมเครื่องมือวินิจฉัยข้อบกพร่อง เลือกรุ่นรถยนต์และรุ่นปี เลือก "ทั้งหมด" เลือก "เพิ่ม/ลบ" เลือกอุปกรณ์เสริมและเลือก "เพิ่ม"