

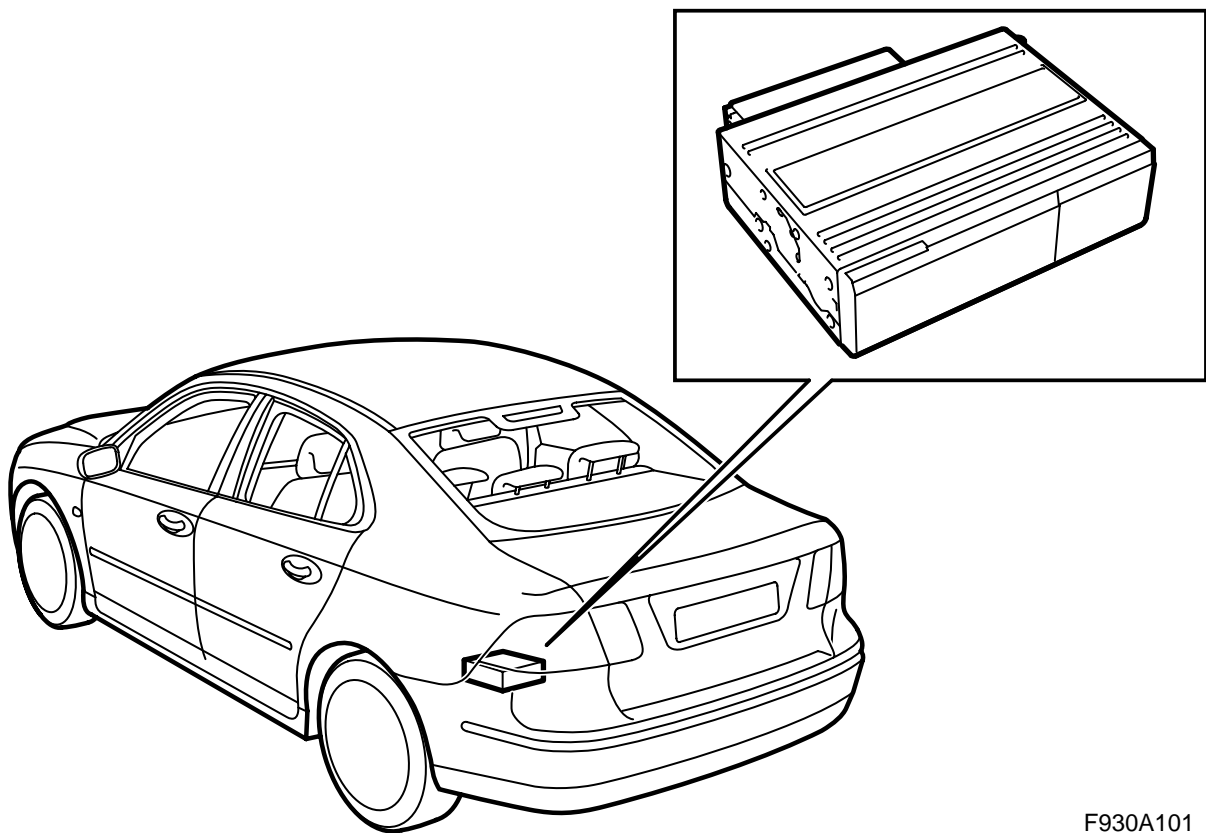


**MONTERINGSANVISNING · INSTALLATION INSTRUCTIONS  
MONTAGEANLEITUNG · INSTRUCTIONS DE MONTAGE**

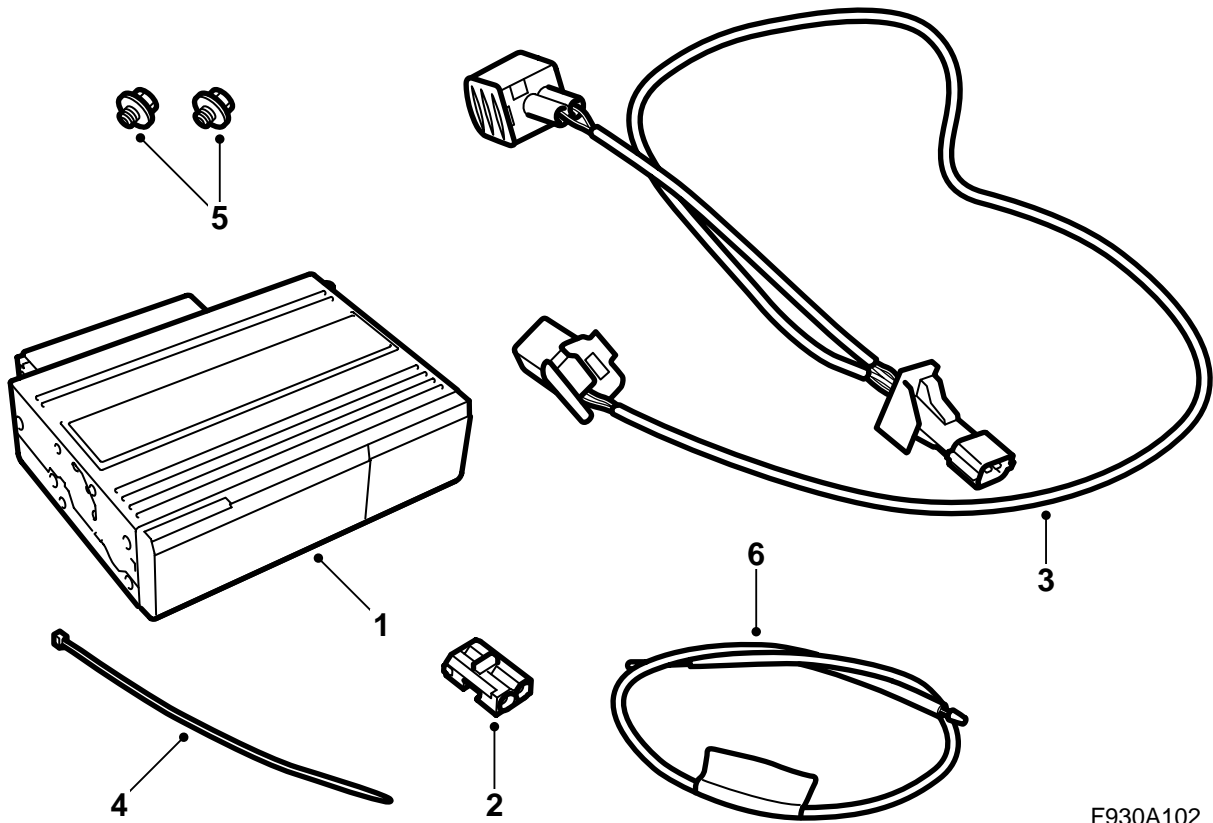
**Saab 9-3 M03-**

เครื่องเปลี่ยนแผ่น CD ช่องเก็บสัมภาระ

Accessories Part No.	Group	Date	Instruction Part No.	Replaces
12 787 147	9:36-23	Nov 02	12 788 445	



F930A101



F930A102

- 1 ตัวเปลี่ยนซีดี
- 2 ขั้วต่อสาย สายเคเบิลไฟเบอร์ออฟติก แบบ 2 ขา
- 3 สายไฟมัดรวม
- 4 เข็มขัดรัดสายไฟ
- 5 สลักเกลียว (x2)
- 6 สายเคเบิลไฟเบอร์ออฟติก (ใช้เฉพาะเมื่อมีการติดตั้งอื่นในคอนโซลในช่องเก็บสัมภาระ)

นอกจากนี้ยังต้องมีชิ้นส่วนต่อไปนี้

(สั่งแยกต่างหาก)

คอนโซลสำหรับการติดตั้งในช่องเก็บสัมภาระ

(รถบางคัน) ประกอบด้วย:

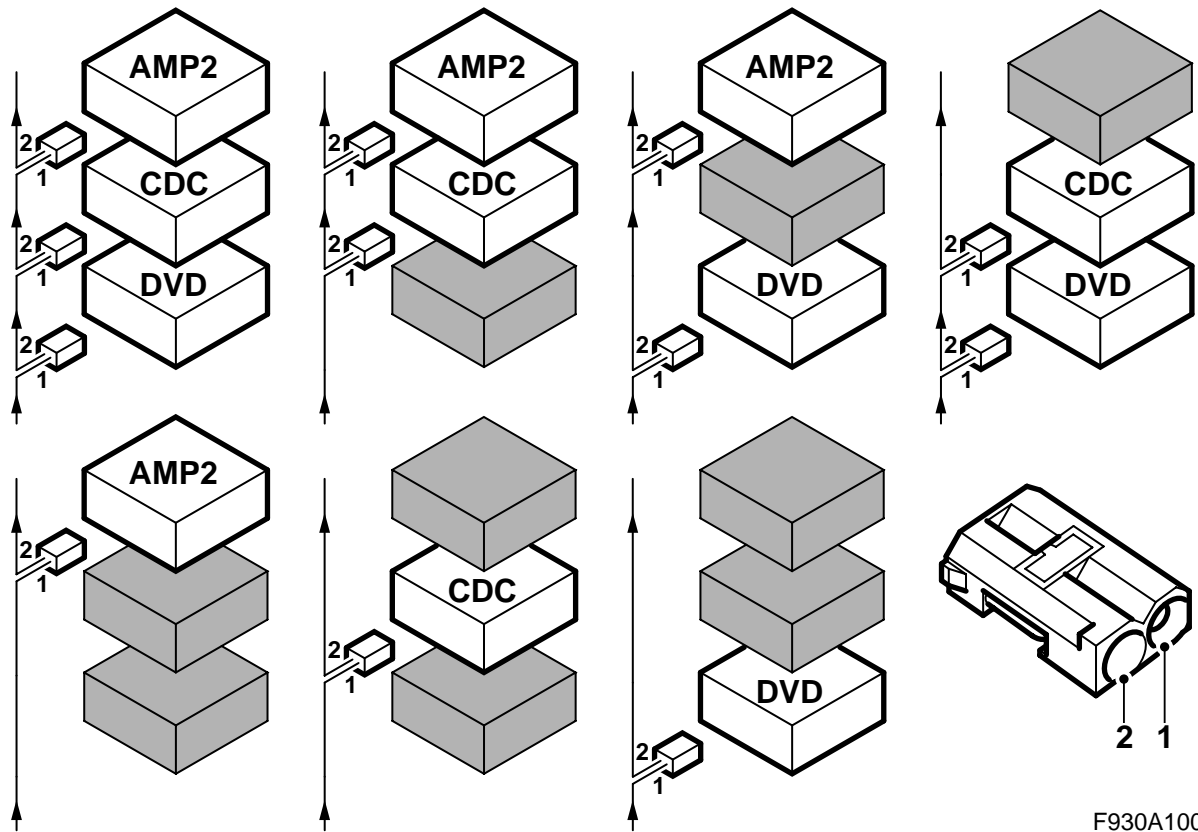
- คอนโซล
- สลักเกลียว (x3)
- แป้นเกลียว
- แป้นเกลียวหนีบ
- ขอบแต่งข้าง

**การติดตั้ง**

รถยนต์ที่ไม่มีคอนโซลข้างกล่องจ่ายไฟด้านหลัง

ดูหน้า 4

รถยนต์ที่มีคอนโซลประกอบด้วยเครื่องขยายเสียงและ/หรือเครื่องเล่น DVD ข้างกล่องจ่ายไฟด้านหลัง ดูหน้า



F930A100

## การติดต่อสื่อสารบัส

หลายส่วนของระบบไฟฟ้าของรถยนต์ติดต่อสื่อสารโดยใช้บัส มีการติดต่อสื่อสารบัส 3 ประเภท: บัส P (Powertrain Bus, บัสถ่ายทอดกำลัง), บัส I (Instrument Bus, บัสอุปกรณ์) และบัส O (บัสออฟติก) ระบบเสียงด้วยกันกับระบบค้นหาทิศทางและระบบโทรศัพท์ติดต่อสื่อสารผ่านบัส O

บัส O เป็นบัสออฟติกและเป็นบัสวงแหวน สายเคเบิลไฟเบอร์ออฟติกสองอันต่อเชื่อมอยู่กับชุดควบคุมแต่ละตัวที่มีบนบัส สายเคเบิลไฟเบอร์ออฟติกสำหรับรับสัญญาณและตัวหนึ่งสำหรับการส่ง ข้อความที่ได้รับจะถูกแปลงโดยชุดควบคุมแต่ละตัวจากสัญญาณออฟติกเป็นสัญญาณไฟฟ้าและจากนั้นแปลงกลับเป็นข้อมูลออฟติกเมื่อจะส่งความเร็วในการส่งข้อมูลของบัส O เท่ากับ 25 เมกะบิต/วินาที

### สำคัญ

เป็นสิ่งสำคัญที่ทั้งหมดที่ต่อเชื่อมกับบัส O ต่อเชื่อมกันในลำดับพิเศษ ดูภาพ และมีการต่อเชื่อมวงแหวนตลอดเวลา

การต่อเชื่อมในแบบอื่นนอกเหนือจากที่อธิบายในคู่มือการตรวจซ่อมนี้อาจทำให้ระบบรถยนต์หลายระบบไม่ทำงาน

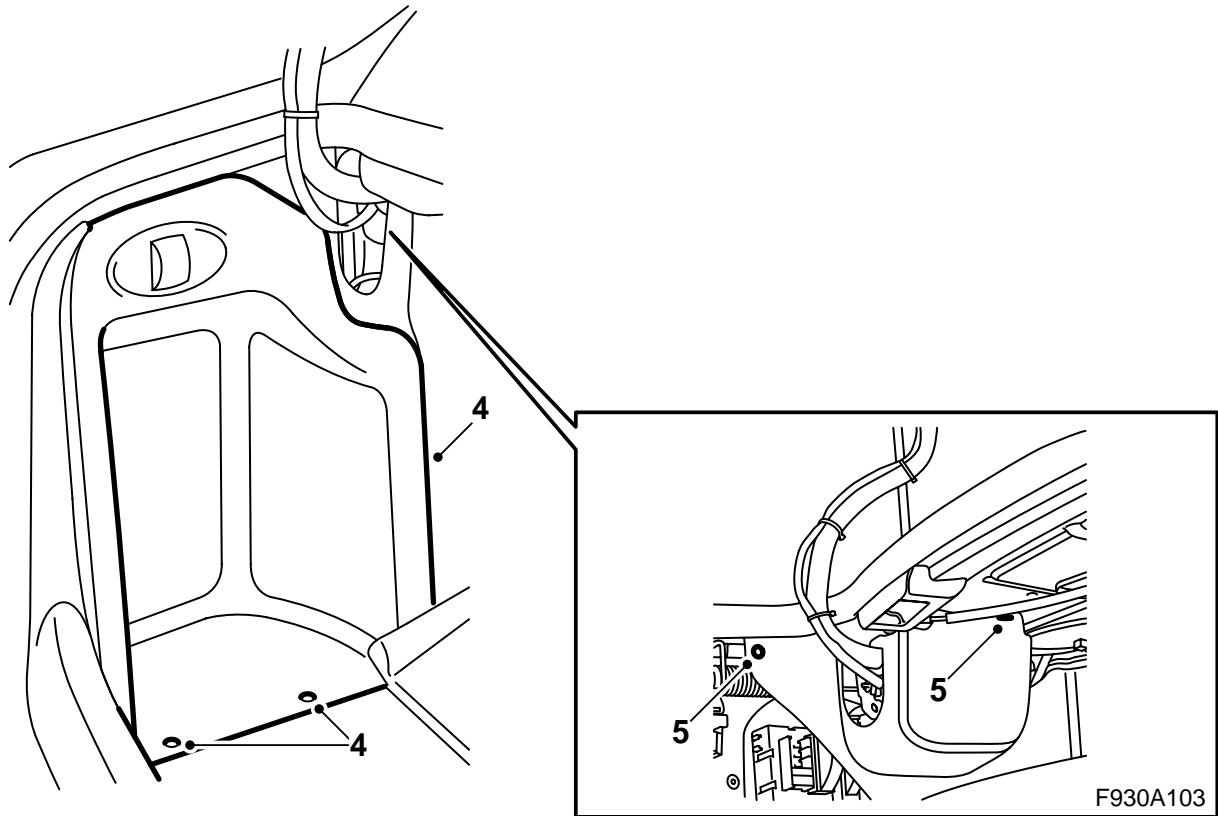
AMP1 เป็นเครื่องขยายไฟที่หนึ่งด้านหน้าซ้าย  
AMP2 เป็นเครื่องขยายข้างกล่องจ่ายไฟด้านหลัง  
CDC เป็นเครื่องเปลี่ยนแผ่น CD ข้างกล่องจ่ายไฟด้านหลัง

DVD เป็นเครื่องเล่น DVD ข้างกล่องจ่ายไฟด้านหลัง  
เมื่อทำการติดตั้งอุปกรณ์ใหม่ที่จะต่อเชื่อมกับบัส O เป็นสิ่งสำคัญที่จะต่อเชื่อมบนด้านที่ถูกตองถ้าไม่ได้มีอุปกรณ์อยู่แล้ว

### สำคัญ

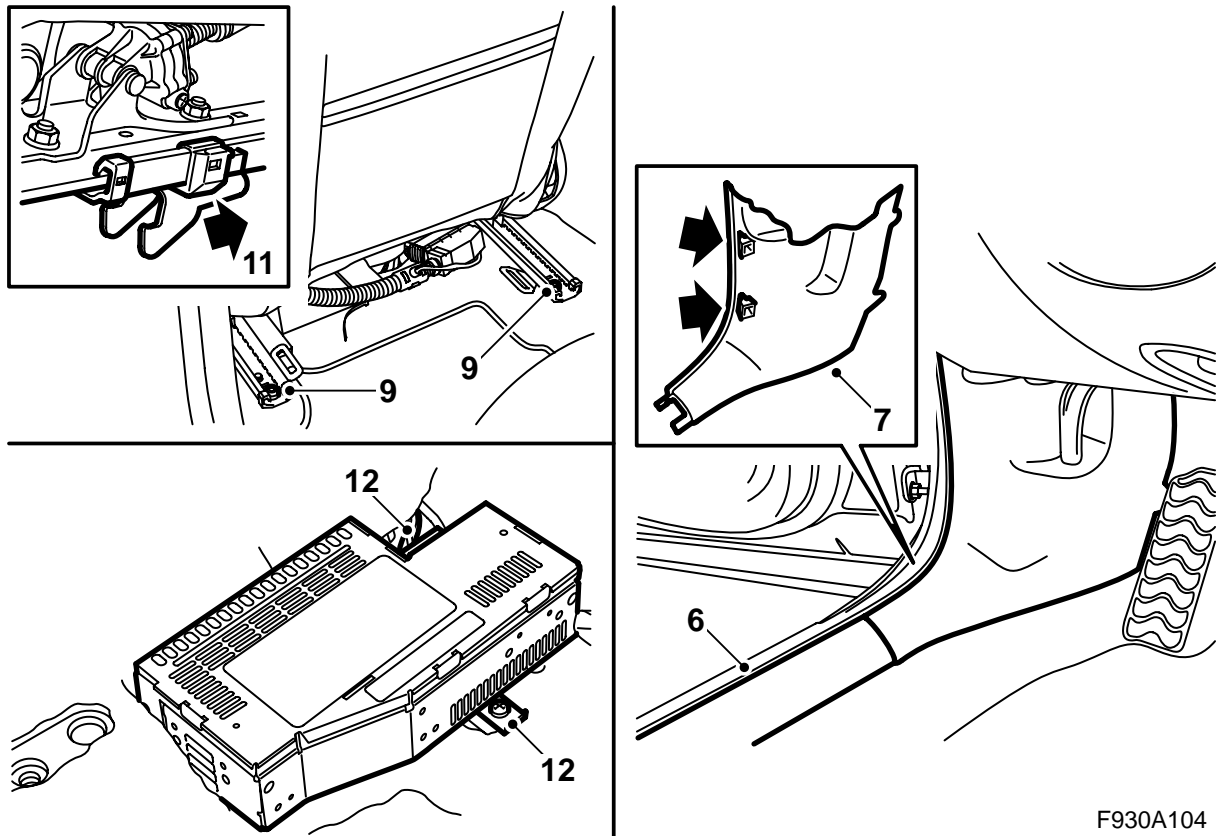
จะต้องจัดการกับสายเคเบิลไฟเบอร์ออฟติกอย่างระมัดระวังเพื่อไม่ให้สัญญาณบิดเบือน

- เป็นสิ่งสำคัญอย่างยิ่งที่สายไฟสองเส้นในขั้วต่อสายจะต้องไม่สลับกัน
- อย่าต่อสายเคเบิล
- อย่างอสายไฟที่เส้นผ่าศูนย์กลางต่ำกว่า 25 มม.
- อย่าให้สายไฟอยู่ใกล้อุณหภูมิสูงกว่า 85 องศาเซลเซียส
- ปลายต่างๆ ของสายไฟจะต้องไม่สกปรก
- อย่าให้สายเคเบิลถูกกระแทกเนื่องจากอาจทำให้พลาสติกใสกลายเป็นสีขาว ซึ่งจะลดความเข้มของแสงและทำให้เกิดการรบกวนการติดต่อสื่อสาร
- อย่าให้สายไฟถูกขึงตึงกับขอบคมเนื่องจากอาจเพิ่มการลดสัญญาณ



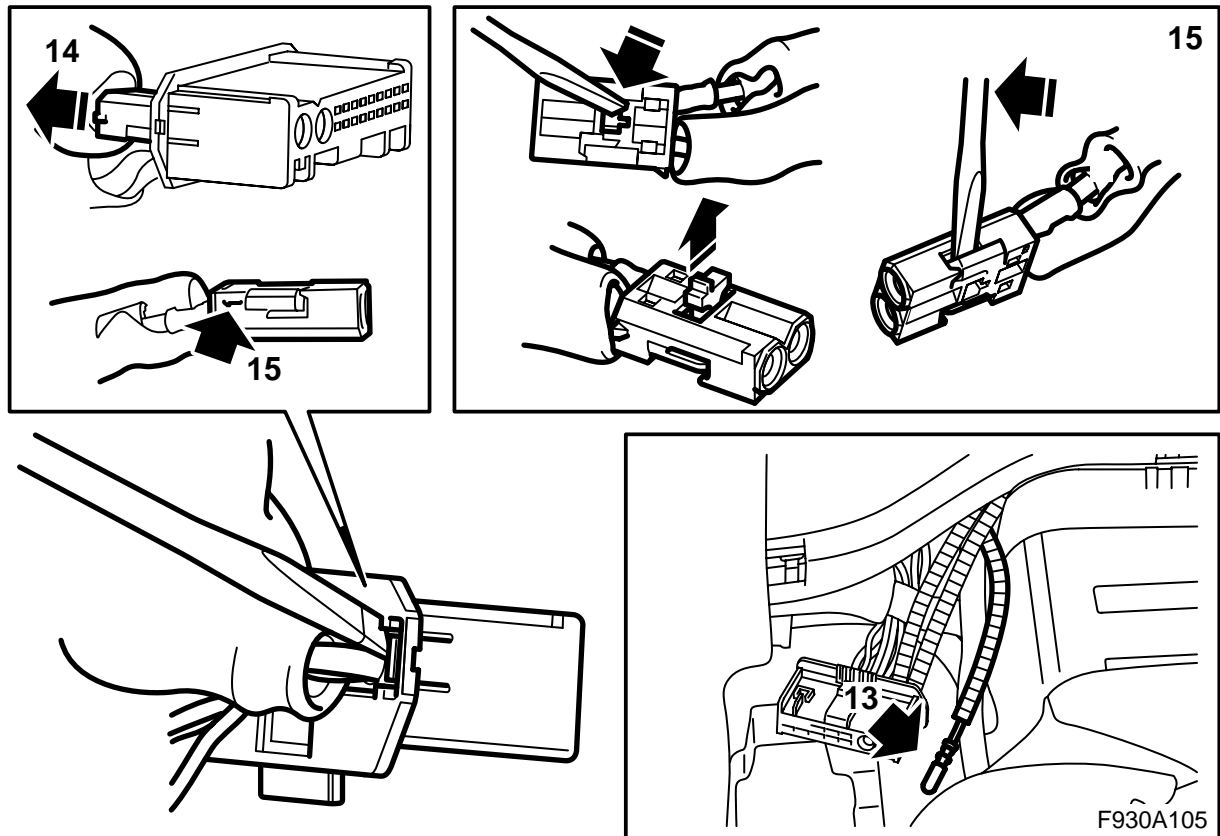
### รถยนต์ที่ไม่มีคอนโซลข้างกล่องจ่ายไฟด้านหลัง

- 1 เปิดฝากระโปรงท้ายรถ
- 2 ถอดสายเคเบิลขั้วลบของแบตเตอรี่และเอากุญแจออกจากสวิตช์กุญแจสตาร์ท
- 3 พับพื้นช่องเก็บสัมภาระ
- 4 ถอดช่องในขอบแต่งข้างด้านซ้ายของฝากระโปรงท้ายรถและพับช่องลงทางด้านขวา
- 5 ถอดตัวหนีบสำหรับขอบแต่งข้างด้านซ้ายและพับขอบแต่งไปด้านข้าง



F930A104

- 6 ถอดขอบกันถอดออกด้านหน้าบนด้านซ้ายของรถยนต์
- 7 ถอดส่วนล่างของขอบแต่งเสาขอบประตู A บนด้านซ้าย
- 8 วางที่นั่งด้านหน้าซ้ายในตำแหน่งด้านหน้าและพับพนักพิงหลังไปข้างหน้า
- 9 ถอดสลักเกลียวยึดด้านหลังสองตัวจากที่นั่ง
- 10 พับที่นั่งไปข้างหน้า
- 11 ดึงที่นั่งไปข้างหลังเพื่อให้ห่วงยึดหลุดออกจากตำแหน่งของมัน พับที่นั่งทั้งอันไปข้างหลัง
- 12 ถอดเครื่องขยาย



13 หาสายเคเบิลไฟเบอร์ออฟติกที่หมายสีเขียวไว้ข้าง  
เครื่องขยาย

ถ้าไม่มีการทำเครื่องหมายสี: ทำตามคำอธิบายในข้อ  
35 และ 36 ในคู่มือการติดตั้งนี้ ส่งด้วยหลอดไฟบน  
สายเคเบิลไฟเบอร์ออฟติกข้างเครื่องขยาย และดูสาย  
เคเบิลไฟเบอร์ออฟติกในช่องเก็บสัมภาระเพื่อระบุสาย  
เคเบิลไฟเบอร์ออฟติก ทำเครื่องหมายด้วยชั้นเทป

### สำคัญ

จะต้องจัดการกับสายเคเบิลไฟเบอร์ออฟติกอย่าง  
ระมัดระวังเพื่อไม่ให้สัญญาณบิดเบือน

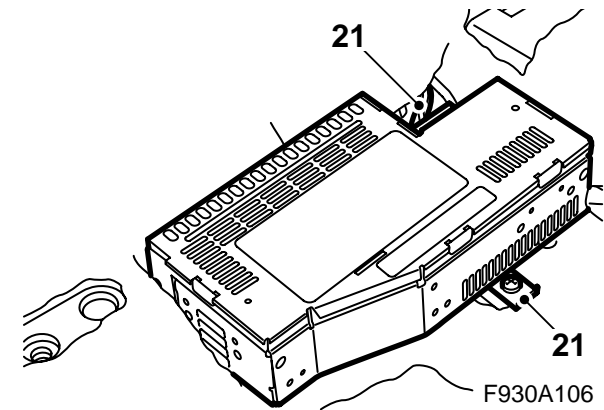
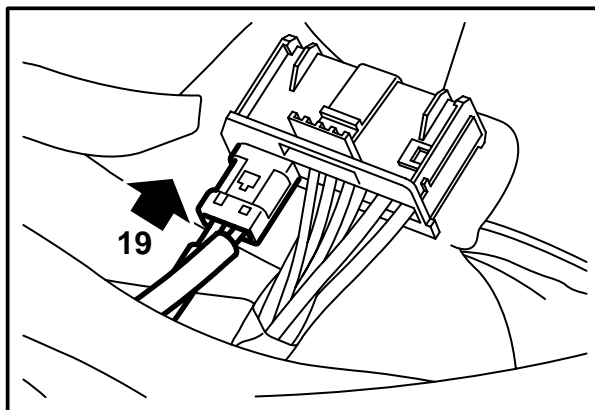
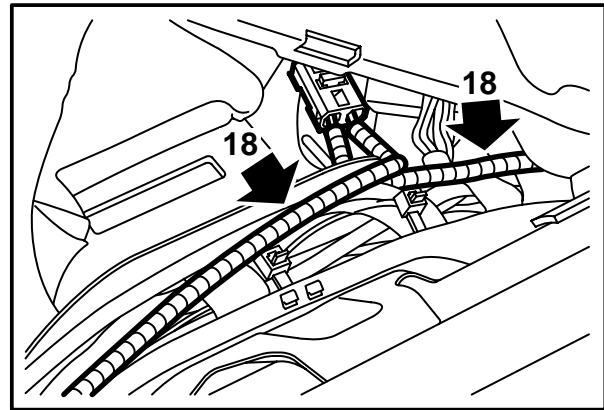
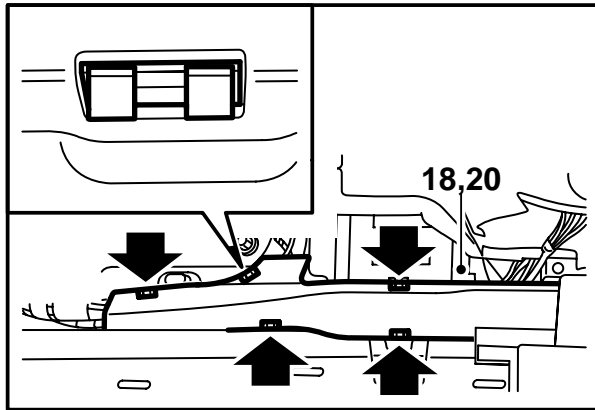
- เป็นสิ่งสำคัญอย่างยิ่งที่สายไฟสองเส้นในหัวต่อสายจะ  
ต้องไม่สลับกัน
- อย่าวางสายไฟที่เส้นผ่าศูนย์กลางต่ำกว่า 25 มม.
- ปลายต่างๆ ของสายไฟจะต้องไม่สกปรก
- อย่าให้สายเคเบิลถูกกระแทกเนื่องจากอาจทำให้  
พลาสติกใสกลายเป็นสีขาว ซึ่งจะลดความเข้มของแสง  
และทำให้เกิดการรบกวนการติดต่อสื่อสาร
- อย่าให้สายไฟถูกขึงตึงกับขอบคมเนื่องจากอาจเพิ่ม  
การลดสัญญาณ

14 ถอดหัวต่อสายของสายเคเบิลไฟเบอร์ออฟติก (หัวต่อ  
สายอันเล็ก) จากหัวต่อสายของเครื่องขยาย

15 ถอดสายเคเบิลไฟเบอร์ออฟติกที่ต่อเชื่อมอยู่กับ  
ตำแหน่ง 1 โดยเปิดตัวล็อกในหัวต่อสายและยกหัว  
อย่างระมัดระวัง

16 ถอดฝาครอบกันจากการต่อเชื่อมบนสายเคเบิลไฟเบอร์  
ออฟติกของชุดอุปกรณ์เสริม

17 ใส่ฝาครอบกันบนการต่อเชื่อมของสายเคเบิลไฟเบอร์  
ออฟติกที่ถอดออกและย้ายสายเคเบิลไฟเบอร์ออฟติก  
ไปข้างๆ อย่างระมัดระวังเพื่อไม่ให้เสียหาย



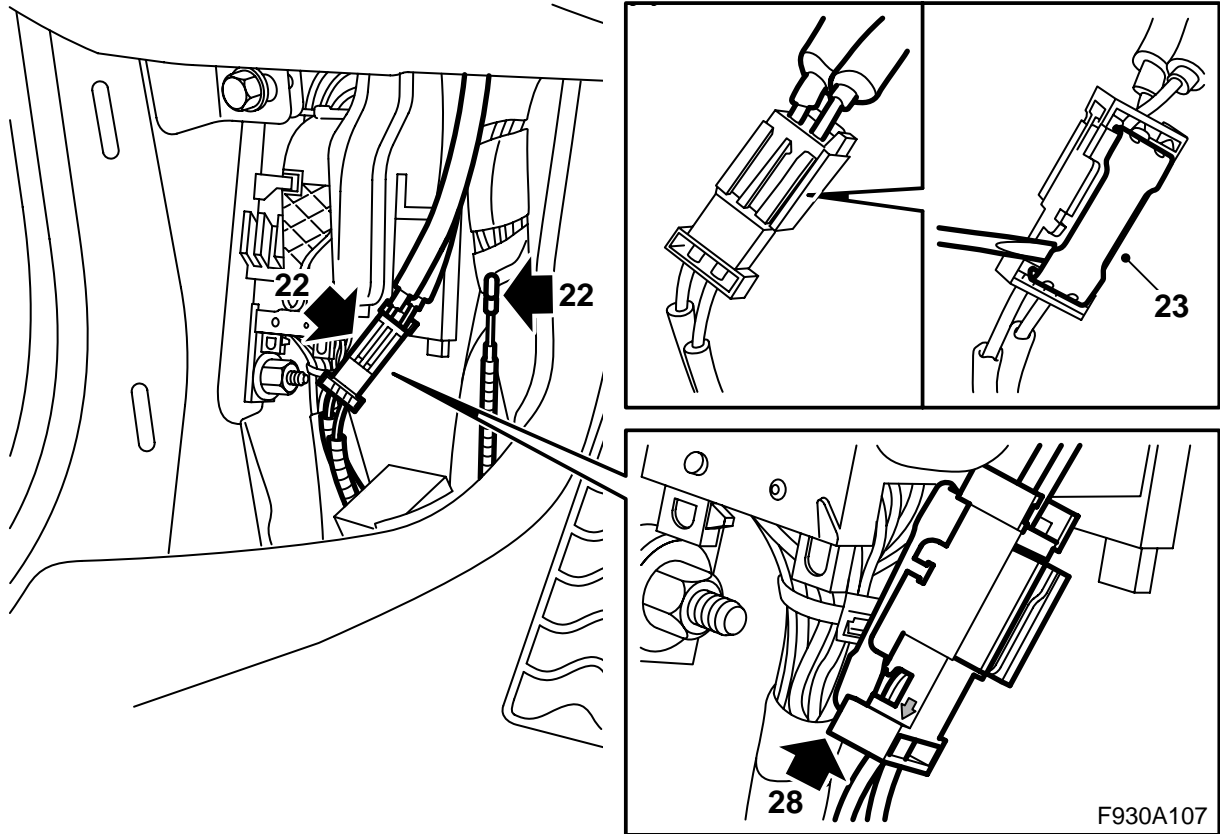
- 18 ถอดตัวล็อกบนช่องสายเคเบิล ตรวจสอบว่าไม่สามารถ  
 พับช่องไฟเบอร์ออฟติกได้และติดตั้งการต่อเชื่อมบน  
 สายเคเบิลไฟเบอร์ออฟติกในตำแหน่ง 1 ในหัวต่อสาย  
 อันเล็กของแผงควบคุม ใส่ตัวล็อก

### สำคัญ

จะต้องจัดการกับสายเคเบิลไฟเบอร์ออฟติกอย่าง  
 ระมัดระวังเพื่อไม่ให้สัญญาณบิดเบือน

- เป็นสิ่งสำคัญอย่างยิ่งที่สายไฟสองเส้นในหัวต่อสายจะ  
 ต้องไม่สลับกัน
- อย่านอนสายไฟที่เส้นผ่าศูนย์กลางต่ำกว่า 25 มม.
- ปลายต่างๆ ของสายไฟจะต้องไม่สกปรก
- อย่าให้สายเคเบิลถูกกระแทกเนื่องจากอาจทำให้  
 พลาสติกใสกลายเป็นสีขาว ซึ่งจะลดความเข้มของแสง  
 และทำให้เกิดการรบกวนการติดต่อสื่อสาร
- อย่าให้สายไฟถูกขึงตึงกับขอบคมเนื่องจากอาจเพิ่ม  
 การลดสัญญาณ

- 19 ใส่หัวต่อสายอันเล็กในหัวต่อสายอันใหญ่  
 20 ใส่ตัวล็อกบนช่องสายเคเบิล พับพรมกลับไปและสอด  
 หัวต่อสายและสายเคเบิลออกผ่านรูในพรม  
 21 ต่อเชื่อมและติดตั้งเครื่องขยาย



- 22 หาสายเคเบิลไฟเบอร์ออฟติกที่อยู่อย่างอิสระและเชื่อมต่อสายที่มีสายเคเบิลไฟเบอร์ออฟติกต่อเชื่อมอยู่ข้างเสาขอบประตู A ด้านซ้ายล่าง (ติดเทปไปทางช่องสายเคเบิล)

### ⚠ คำเตือน

แสงสีแดงที่มองเห็นได้เป็นเลเซอร์ระดับ 1 อย่างมองตรงไปในไฟเบอร์ออฟติกหรือหัวต่อสายของชุดควบคุมในระยะใกล้ อาจทำให้เกิดความเสียหายแก้นัยน์ตาได้ ถ้าระยะระหว่างตาและแหล่งแสงน้อยกว่า 20 มม.

- 23 ยกแผ่นยึดของหัวต่อสายขึ้น  
24 ถอดสายเคเบิลไฟเบอร์ออฟติกจากตำแหน่งในหัวต่อสายที่ลูกศรชี้ขึ้นไปทางสายเคเบิลไฟเบอร์ออฟติก

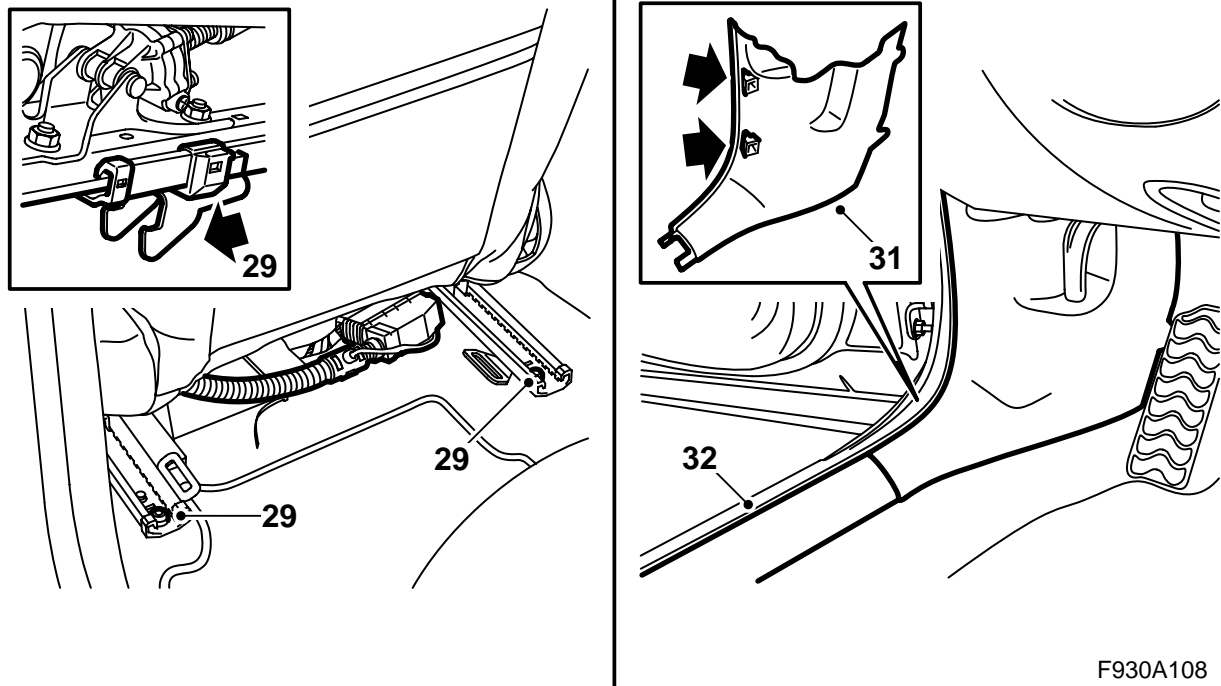
### สำคัญ

จะต้องจัดการกับสายเคเบิลไฟเบอร์ออฟติกอย่างระมัดระวังเพื่อไม่ให้สัญญาณบิดเบือน

- เป็นสิ่งสำคัญอย่างยิ่งที่สายไฟสองเส้นในหัวต่อสายจะต้องไม่สลับกัน
- อย่าวางสายไฟที่เส้นผ่าศูนย์กลางต่ำกว่า 25 มม.
- ปลายต่างๆ ของสายไฟจะต้องไม่สกปรก
- อย่าให้สายไฟถูกขึงตึงกับขอบคมเนื่องจากอาจเพิ่มการลดสัญญาณ

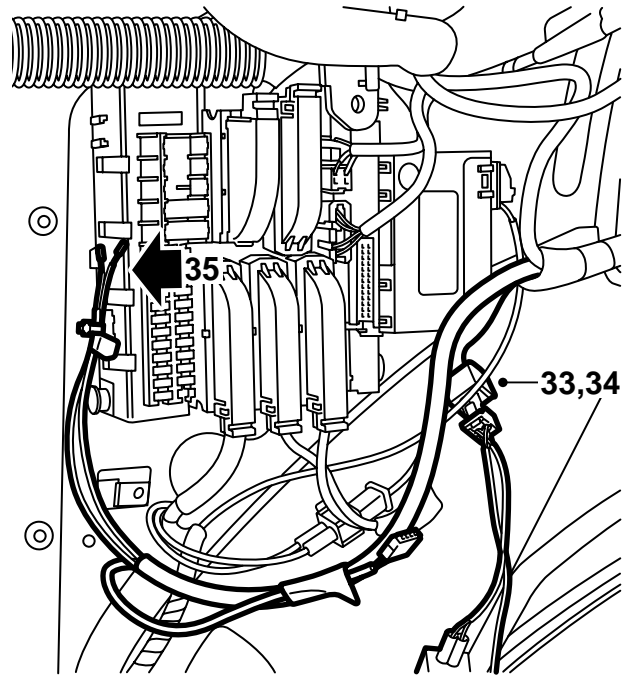
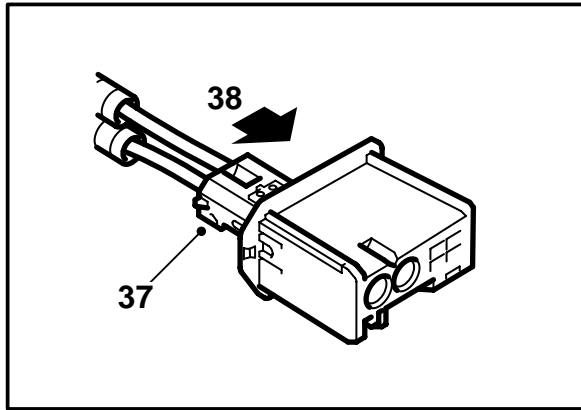
- 25 เอาเทปยึดออกจากสายเคเบิลไฟเบอร์ออฟติกที่อยู่อิสระ  
26 ถอดฝาครอบกันจากการต่อเชื่อมบนสายเคเบิลไฟเบอร์ออฟติกของชุดอุปกรณ์เสริม  
27 ใส่ตัวกันบนการต่อเชื่อมสายเคเบิลไฟเบอร์ออฟติกที่ถอดออก สองสายเคเบิลไฟเบอร์ออฟติกไฟข้างๆ เพื่อไม่ให้เสียหายและวางหลังหัวต่อสาย  
28 ใส่การต่อเชื่อมบนสายเคเบิลไฟเบอร์ออฟติกอันใหม่ในหัวต่อสายและติดตั้งแผ่นยึด





F930A108

- 29 วางที่นั่งในตำแหน่งที่ถูกต้อง ระวังให้ห่วงยึดวางในตำแหน่งที่ถูกต้องในตัวยึด และใส่สลักเกลียวยึดด้านหลัง  
 ค่าแรงบิดที่กำหนดในการขัน: 30 นิวตันเมตร  
 (22 ปอนด์ฟุต)
- 30 ขันที่นั่งไปข้างหลังและตั้งตำแหน่งพนักพิงหลังอีกครั้ง
- 31 ใส่ขอบแต่งของเสาขอบประตู A
- 32 ใส่ขอบกันถลอก



F930A109

- 33 หาขั้วต่อสายสำหรับเครื่องเปลี่ยนแผ่น CD ข้างกล่องจ่ายไฟด้านหลัง
- 34 ต่อสายไฟของชุดไปที่ขั้วต่อสาย
- 35 หาสายเคเบิลไฟเบอร์ออฟติกข้างกล่องจ่ายไฟด้านหลัง
- 36 ถอดชุดป้องกันจากการต่อเชื่อมของสายเคเบิลไฟเบอร์ออฟติก

### ⚠ คำเตือน

แสงสีแดงที่มองเห็นได้เป็นเลเซอร์ระดับ 1 อย่ามองตรงไปในไฟเบอร์ออฟติกหรือขั้วต่อสายของชุดควบคุมในระยะใกล้ อาจทำให้เกิดความเสียหายแก่เนย์นตาได้ ถ้าระยะระหว่างตาและแหล่งแสงน้อยกว่า 20 มม.

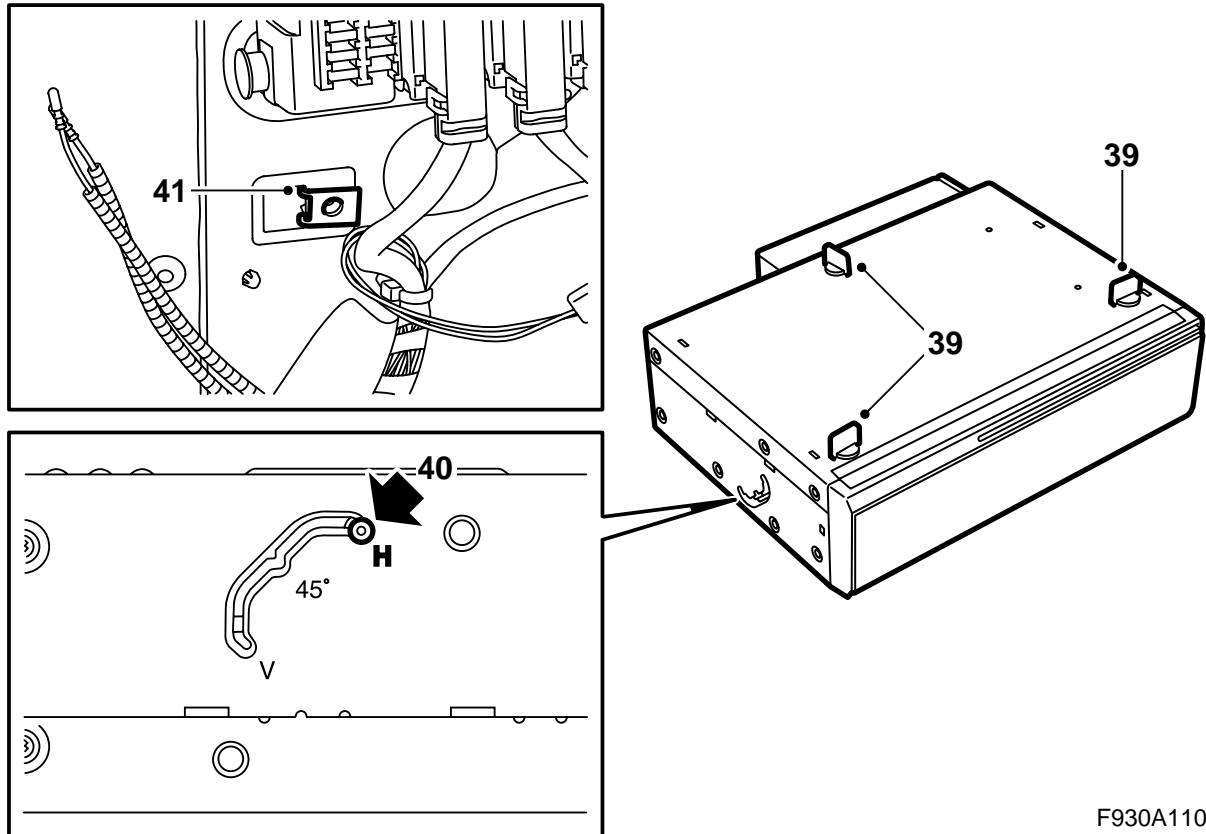
- 37 ใส่การต่อเชื่อมที่มีหมายสีเขียวบนสายเคเบิลไฟเบอร์ออฟติกในตำแหน่ง 1 ในขั้วต่อสายอันเล็กกับแผงควบคุมและการต่อเชื่อมที่ไม่มีการหมายบนสายเคเบิลไฟเบอร์ออฟติกในตำแหน่ง 2 ในขั้วต่อสายอันเล็ก

### สำคัญ

สำหรับรถยนต์ที่ไม่มีสายเคเบิลไฟเบอร์ออฟติกที่หมายสีเขียวไว้ ให้ต่อเชื่อมสายเคเบิลไฟเบอร์ออฟติกที่หมายไว้ด้วยเทปก่อนหน้านี้ในตำแหน่ง 2 และการต่อเชื่อมที่ไม่มีการหมายไว้จะต่อเชื่อมในตำแหน่ง 1

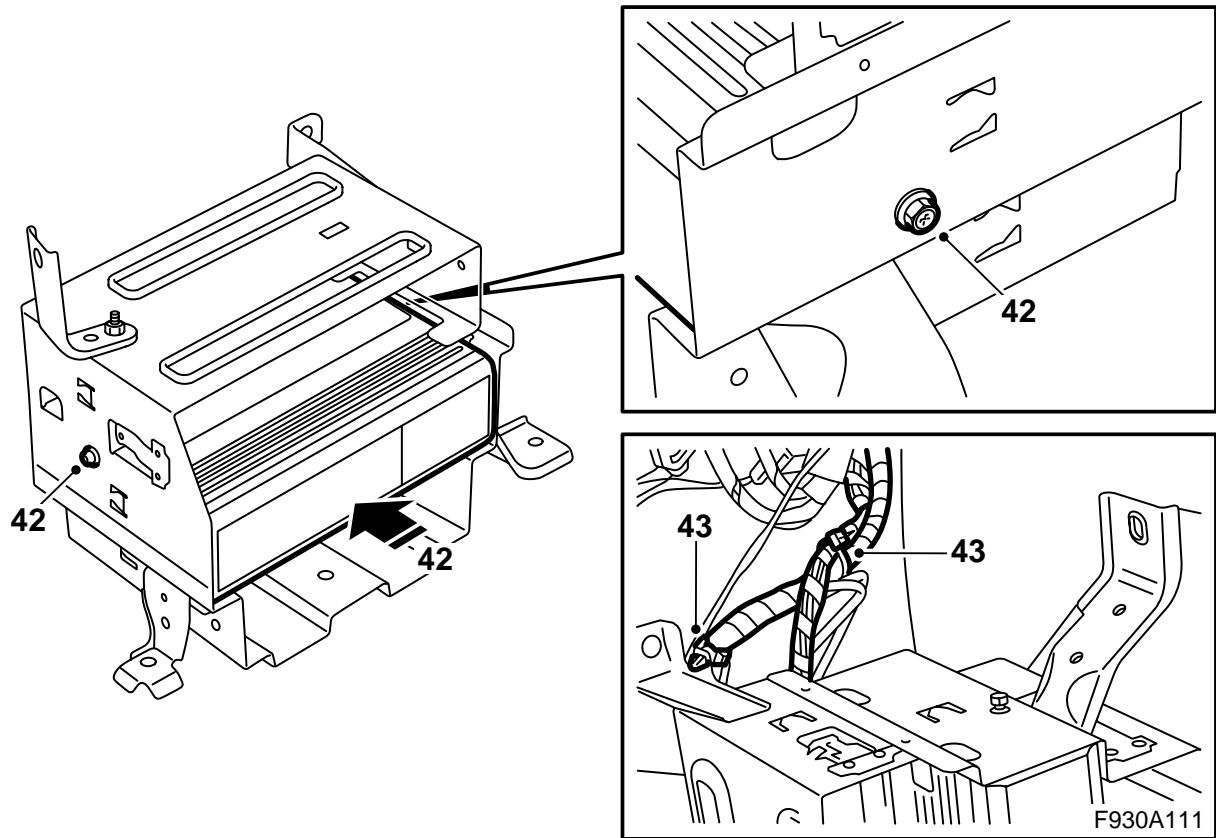
### ใส่ตัวล็อก

- 38 ใส่ขั้วต่อสายอันเล็กในขั้วต่อสายอันใหญ่

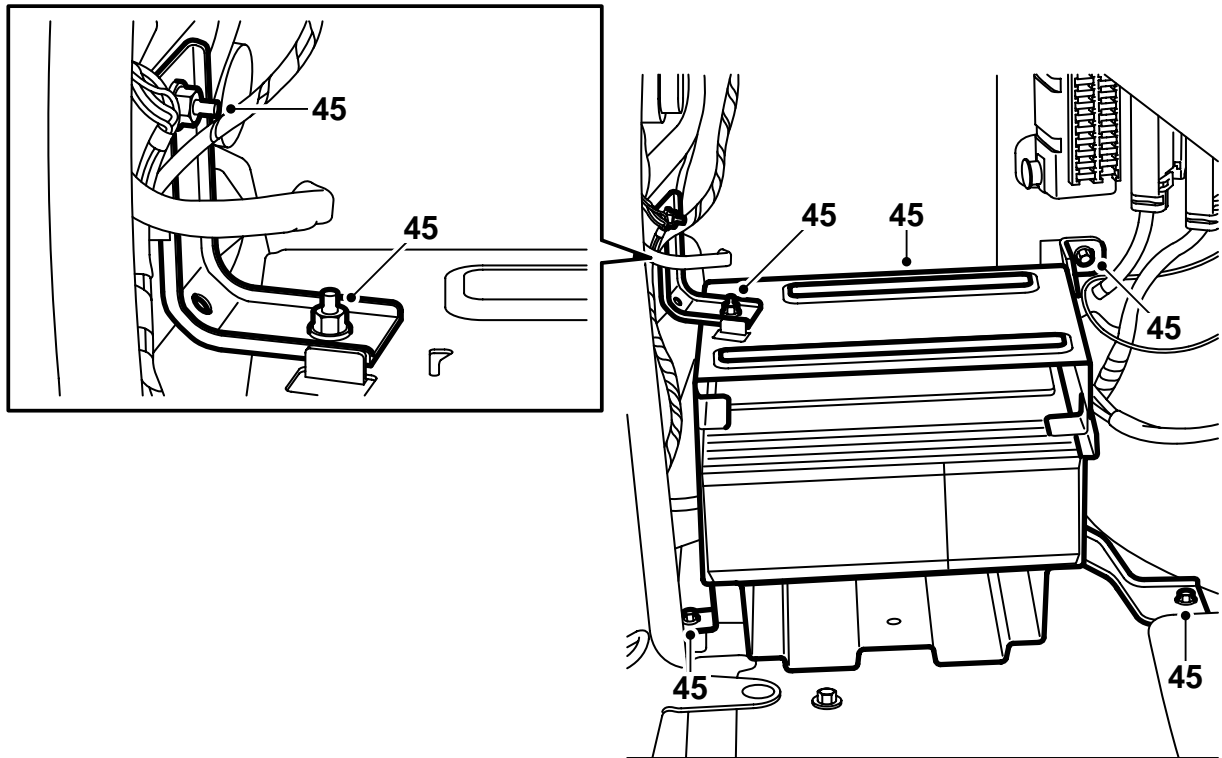


F930A110

- 39 ถอดพิวส์ชนสังสีแดงสามตัวจากเครื่องเปลี่ยนแผ่น CD
- 40 ตรวจสอบการตั้งค่าสำหรับตำแหน่งติดตั้งของเครื่องเปลี่ยนแผ่น CD ซึ่งจะอยู่ในตำแหน่ง H บนทั้งสองด้านของเครื่องเปลี่ยนแผ่น CD
- 41 ใส่แป้นเกลียวหนีบสำหรับคอนโซลในรูสี่เหลี่ยมข้างกล่องจ่ายไฟด้านหลังและวางคอนโซลในช่องเก็บสัมภาระ



- 42 ใส่เครื่องเปลี่ยนแผ่น CD ในคอนโซล  
 ค่าแรงบิดที่กำหนดในการขัน: 2 นิวตันเมตร  
 (1.5 ปอนด์ฟุต)
- 43 ต่อเชื่อมสายไฟมัดรวมกับเครื่องเปลี่ยนแผ่น CD และใส่  
 ตัวหนีบของเข็มขัดรัดสายไฟในรถคอนโซล
- 44 ยึดสายไฟมัดรวมของเครื่องเปลี่ยนแผ่น CD ด้วยกันกับ  
 ขั้วต่อสายที่ไม่ได้ใช้บนตำแหน่งที่เหมาะสมโดยใช้เข็ม  
 ขัดรัดสายไฟ



F930A112

45 ใส่คอนโซล ชั้นแป้นเกสียวให้แน่นบนด้านบนของคอนโซล

### สำคัญ

จะต้องจัดการกับสายเคเบิลไฟเบอร์ออฟติกอย่างระมัดระวังเพื่อไม่ให้สัญญาณบิดเบือน

- เป็นสิ่งสำคัญอย่างยิ่งที่สายไฟสองเส้นในหัวต่อสายจะต้องไม่สลับกัน
- อย่งอสายไฟที่เส้นผ่าศูนย์กลางต่ำกว่า 25 มม.
- ปลายต่างๆ ของสายไฟจะต้องไม่สกปรก
- อย่าให้สายไฟถูกขึงตึงกับขอบคมเนื่องจากอาจเพิ่มการลดสัญญาณ

46 ดัดขอบแต่งข้าง

47 ใส่ช่องใหม่ในขอบแต่งข้างด้านซ้ายของช่องเก็บสัมภาระและพับช่องไปด้านขวา

48 พับพื้นช่องเก็บสัมภาระลง

49 ต่อเชื่อมสายเคเบิลขั้วลบของแบตเตอรี่

50 ปรับเวลาและวันที่

51 ซิงโครไนซ์รหัสรีโมทคอนโทรลโดยใส่กุญแจเข้าไปในสวิตช์กุญแจสตาร์ท

### สำคัญ

ซึ่งจะต้องทำที่กุญแจทุกอัน มิฉะนั้นรีโมทคอนโทรลจะไม่ทำงาน

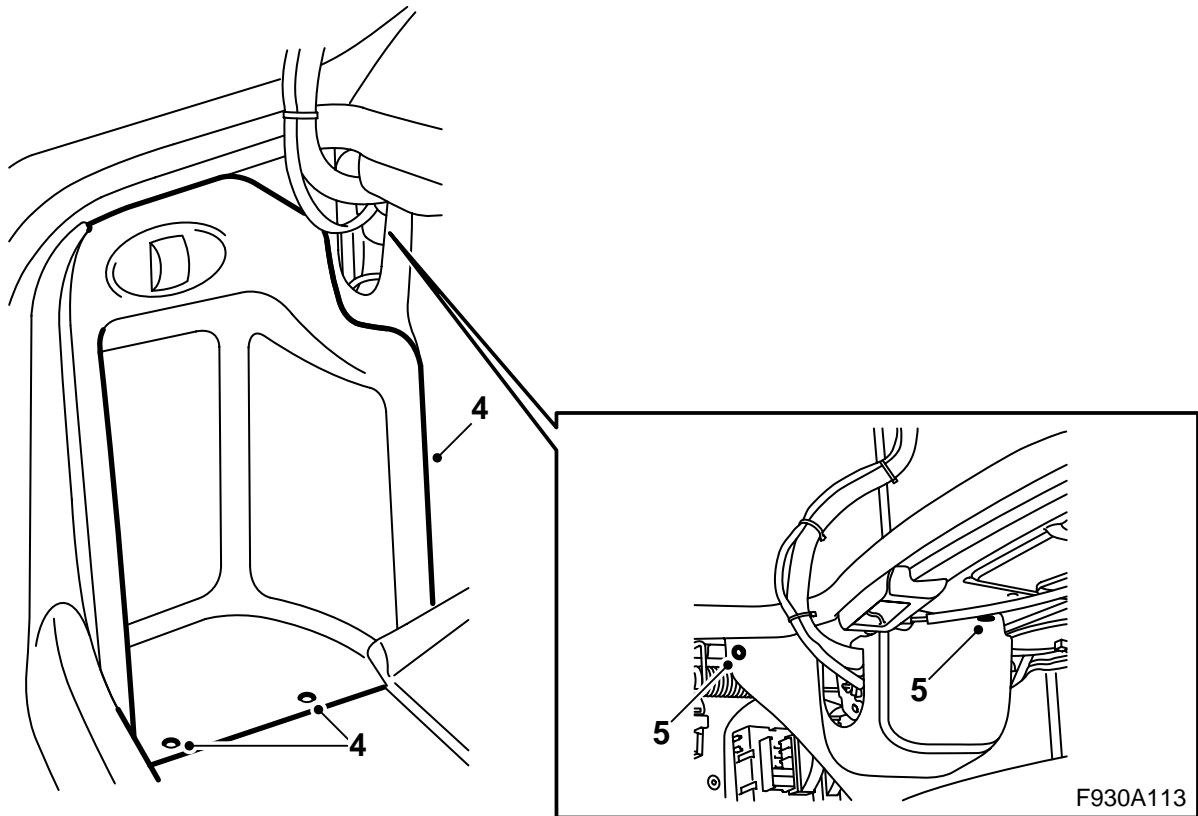
52 กระตุ้นระบบกันหนึบของตัวยกกระจกโดยการขยับกระจกข้างขึ้นและลงสองครั้ง เสียงคลิกจะเป็นการยืนยันว่าได้ทำการกระตุ้น

53 ต่อเชื่อมเครื่องมือวินิจฉัยข้อบกพร่อง เลือกรุ่นรถยนต์และรุ่นปี เลือก "ทั้งหมด" เลือก "เพิ่ม/ลบ" เลือกอุปกรณ์เสริมและเลือก "เพิ่ม"

### หมายเหตุ

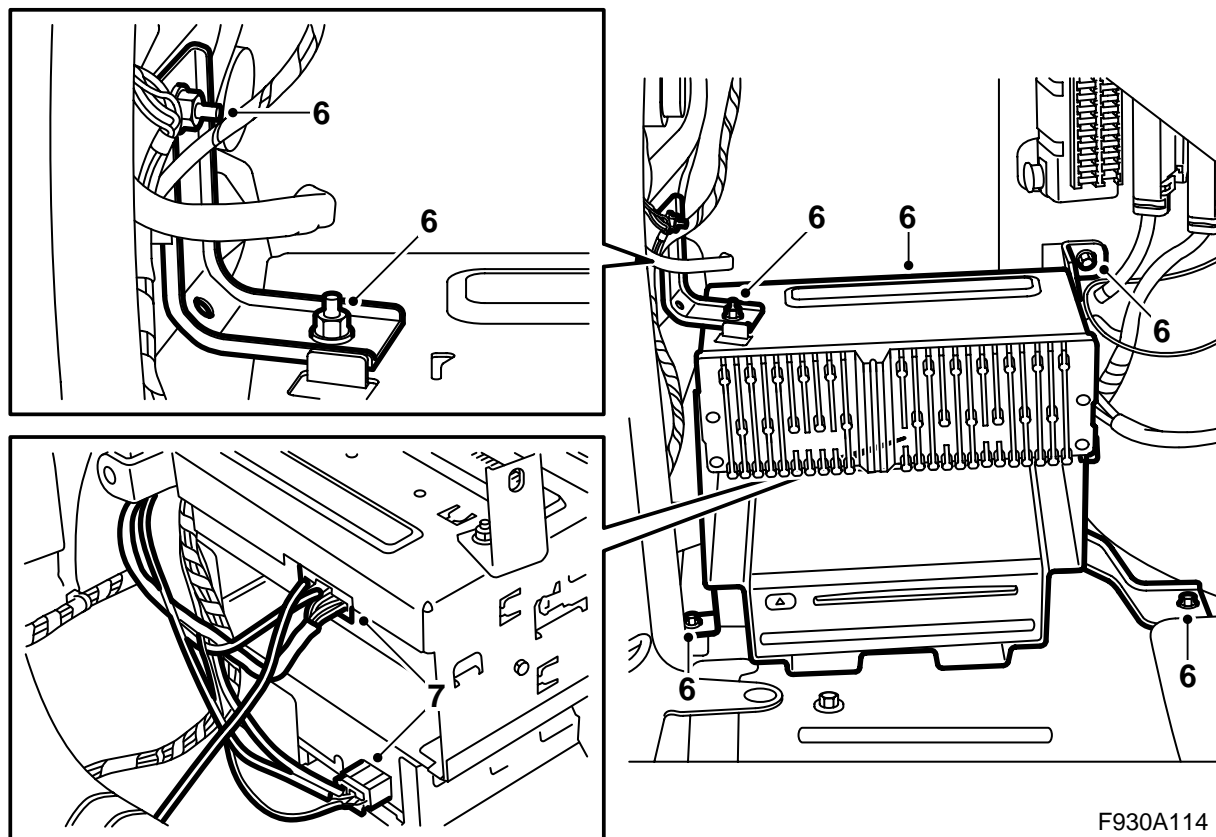
อาจจำเป็นต้องใช้เครื่องมือวินิจฉัยข้อบกพร่องในการเรียกรหัสนิรภัยใน TIS ข้อมูลเกี่ยวกับสิ่งที่จะทำจะแสดงบนจอเครื่องมือวินิจฉัยข้อบกพร่อง

54 ตรวจสอบว่าระบบทำงาน



รถยนต์ที่มีคอนโซลซึ่งประกอบด้วยเครื่องขยายเสียงและ/หรือเครื่องเล่น DVD ข้างกล่องจ่ายไฟด้านหลัง

- 1 ถอดสายเคเบิลขั้วลบของแบตเตอรี่และเอาถุงพลาสติกออกจากสวิตช์กุญแจสตาร์ท
- 2 เปิดฝากระโปรงท้ายรถ
- 3 พับพื้นช่องเก็บสัมภาระ
- 4 ถอดช่องโหว่ของขอบแต่งข้างด้านซ้ายของช่องเก็บสัมภาระ
- 5 ถอดตัวหนีบสำหรับขอบแต่งข้างด้านซ้ายและพับขอบแต่งไปด้านข้าง

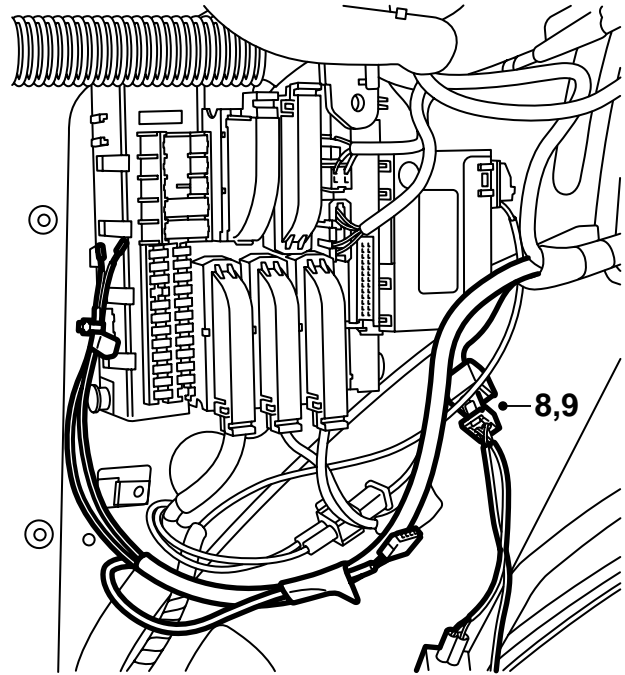
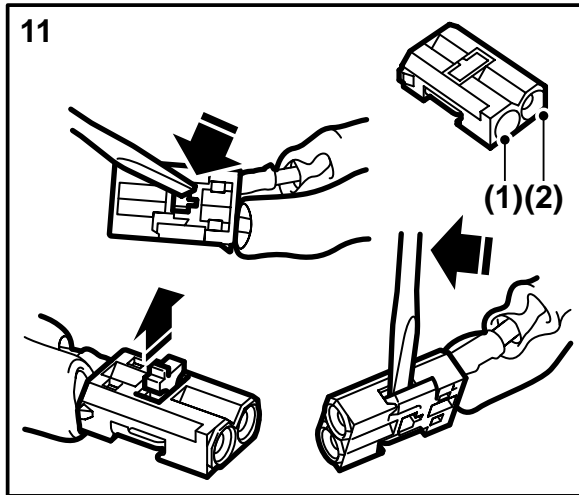
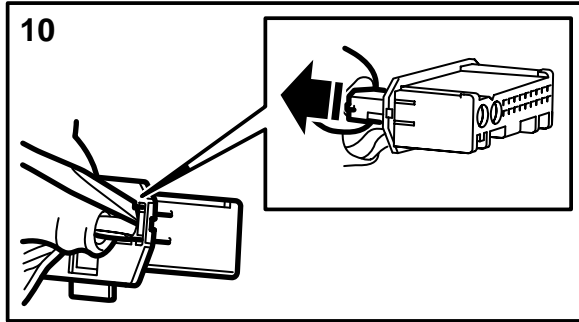


F930A114

6 ถอดคอนโซลข้างกล่องจ่ายไฟด้านหลังและยกออกเพื่อ  
ให้ง่ายต่อการเข้าถึง

7 เจาะเครื่องขยายเท่านั้นที่ติดตั้งอยู่ในคอนโซล  
ข้างกล่องจ่ายไฟด้านหลัง: ถอดขั้วต่อสายของเครื่อง  
ขยาย

เฉพาะเครื่องเล่น DVD เท่านั้นที่ติดตั้งอยู่ในคอน  
โซลข้างกล่องจ่ายไฟด้านหลัง: ถอดขั้วต่อสายของ  
เครื่องเล่น DVD



F930A115

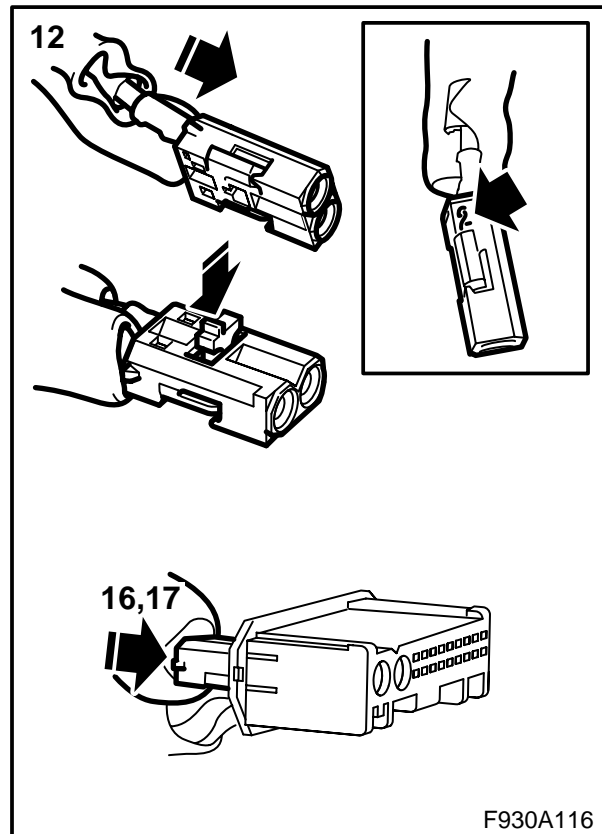
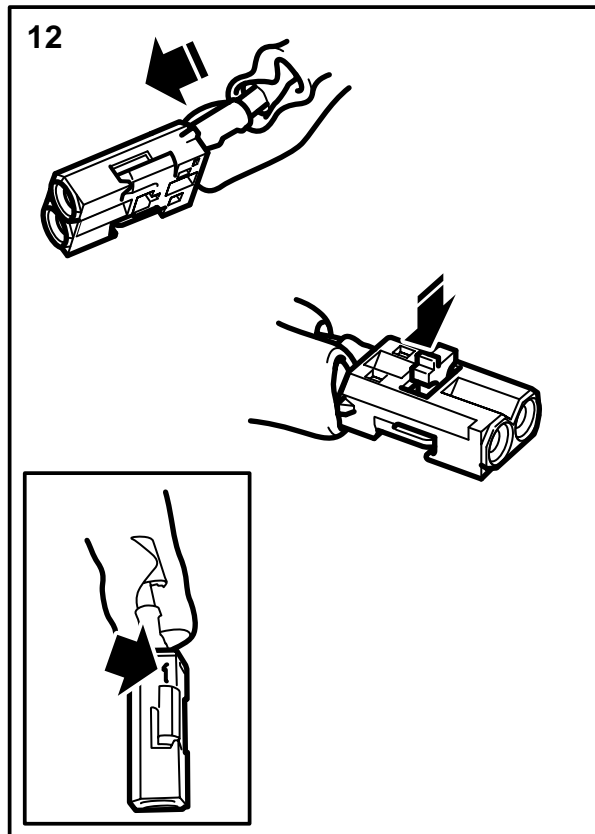
- 8 หาขั้วต่อสายสำหรับเครื่องเปลี่ยนแผ่น CD ข้างกล่องจ่ายไฟด้านหลัง
- 9 ต่อสายไฟของชุดไปที่ขั้วต่อสาย
- 10 ถอดขั้วต่อสายของสายเคเบิลไฟเบอร์ออฟติก (ขั้วต่อสายอันเล็ก) จากขั้วต่อสายของเครื่องขยายหรือเครื่องเล่น DVD

### ⚠ คำเตือน

แสงสีแดงที่มองเห็นได้เป็นเลเซอร์ระดับ 1 อย่ามองตรงไปในไฟเบอร์ออฟติกหรือขั้วต่อสายของชุดควบคุมในระยะใกล้ อาจทำให้เกิดความเสียหายแก่อนัยน์ตาได้ ถ้าระยะระหว่างตาและแหล่งแสงน้อยกว่า 20 มม.

- 11 ขั้วต่อสายของเครื่องขยาย: ถอดสายเคเบิลไฟเบอร์ออฟติกที่ต่อเชื่อมกับตำแหน่ง 1 โดยเปิดตัวล็อกในขั้วต่อสายและยกบนห่วงอย่างระมัดระวัง
- ขั้วต่อสายของเครื่องเล่น DVD: ถอดสายเคเบิลไฟเบอร์ออฟติกที่ต่อเชื่อมกับตำแหน่ง 2 โดยเปิดตัวล็อกในขั้วต่อสายและยกบนห่วงอย่างระมัดระวัง





F930A116

12 ขั้วต่อสายของเครื่องขยาย: ใส่การต่อเชื่อมบนสายเคเบิลไฟเบอร์ออปติกในตำแหน่ง 1 ในขั้วต่อสายของชุด

ขั้วต่อสายของเครื่องเล่น DVD: ใส่การต่อเชื่อมบนสายเคเบิลไฟเบอร์ออปติกในตำแหน่ง 2 ในขั้วต่อสายของชุด

13 ถอดตัวป้องกันจากการต่อเชื่อมบนสายเคเบิลไฟเบอร์ออปติกของชุดอุปกรณ์เสริม

14 ขั้วต่อสายของเครื่องขยาย: ใส่การต่อเชื่อมหนึ่งบนสายเคเบิลไฟเบอร์ออปติกของชุดในตำแหน่ง 2 ในขั้วต่อสายของชุด ใส่ตัวล็อก

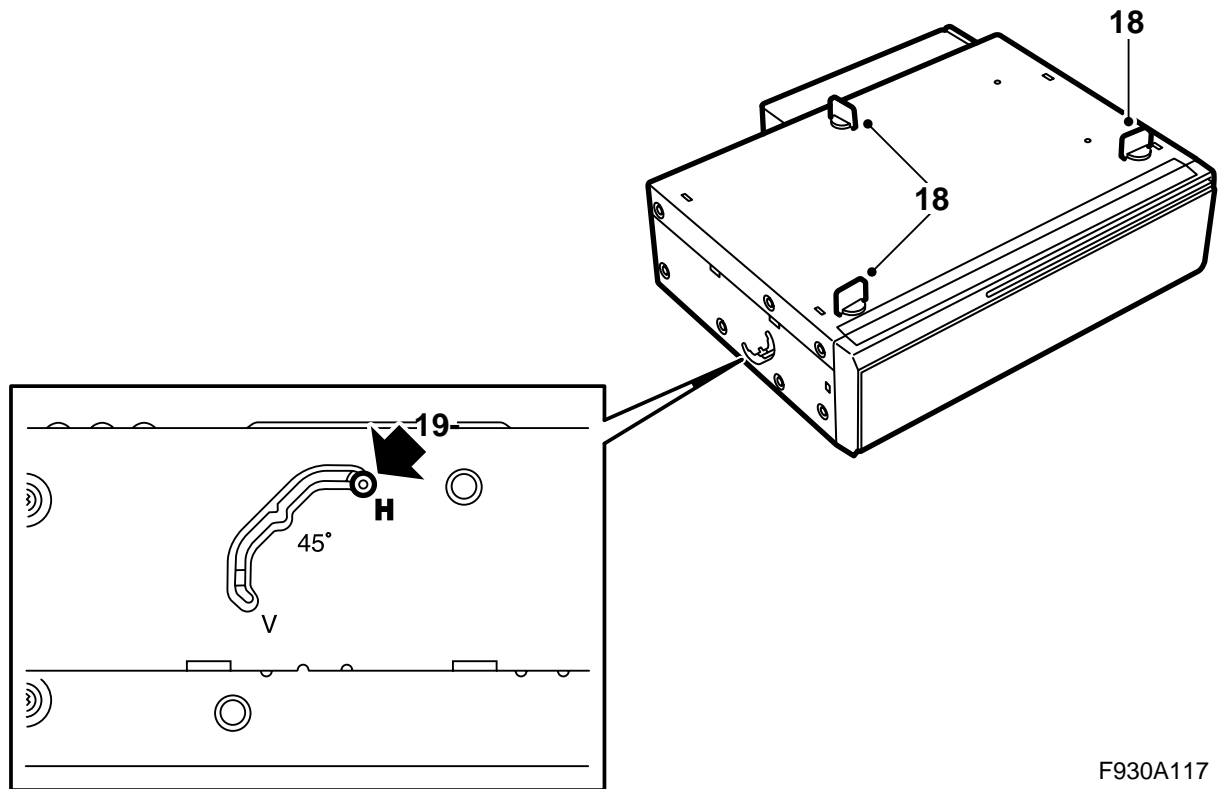
ขั้วต่อสายของเครื่องเล่น DVD: ใส่การต่อเชื่อมหนึ่งบนสายเคเบิลไฟเบอร์ออปติกของชุดในตำแหน่ง 1 ในขั้วต่อสายของชุด ใส่ตัวล็อก

15 ขั้วต่อสายของเครื่องขยาย: ใส่อีกการต่อเชื่อมหนึ่งบนสายเคเบิลไฟเบอร์ออปติกของชุดในตำแหน่ง 1 ในขั้วต่อสายของเครื่องขยาย ใส่ตัวล็อก

ขั้วต่อสายของเครื่องเล่น DVD: ใส่อีกการต่อเชื่อมหนึ่งบนสายเคเบิลไฟเบอร์ออปติกของชุดในตำแหน่ง 2 ในขั้วต่อสายของเครื่องเล่น DVD ใส่ตัวล็อก

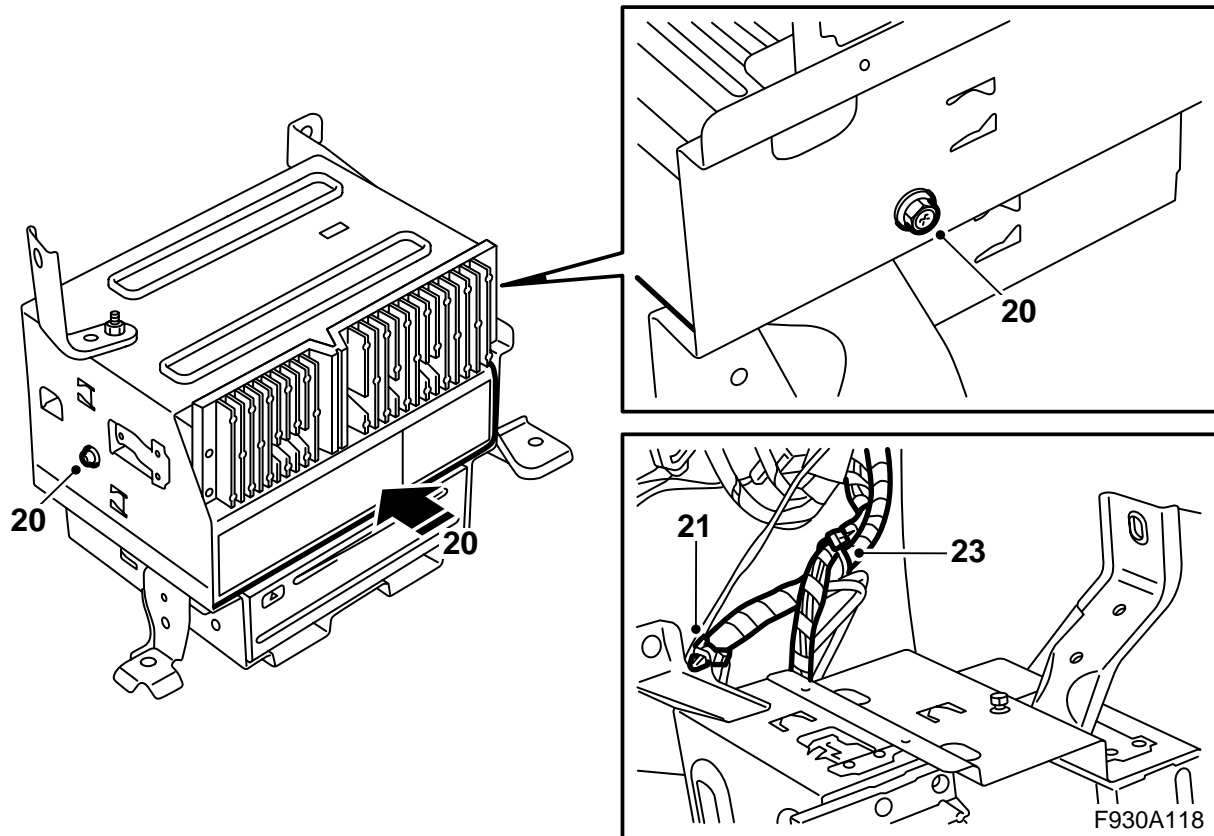
16 ใส่ขั้วต่อสายอันเล็กในขั้วต่อสายอันใหญ่สำหรับเครื่องขยาย/เครื่องเล่น DVD

17 ใส่ขั้วต่อสายอันเล็กในขั้วต่อสายอันใหญ่สำหรับเครื่องเปลี่ยนแผ่น CD

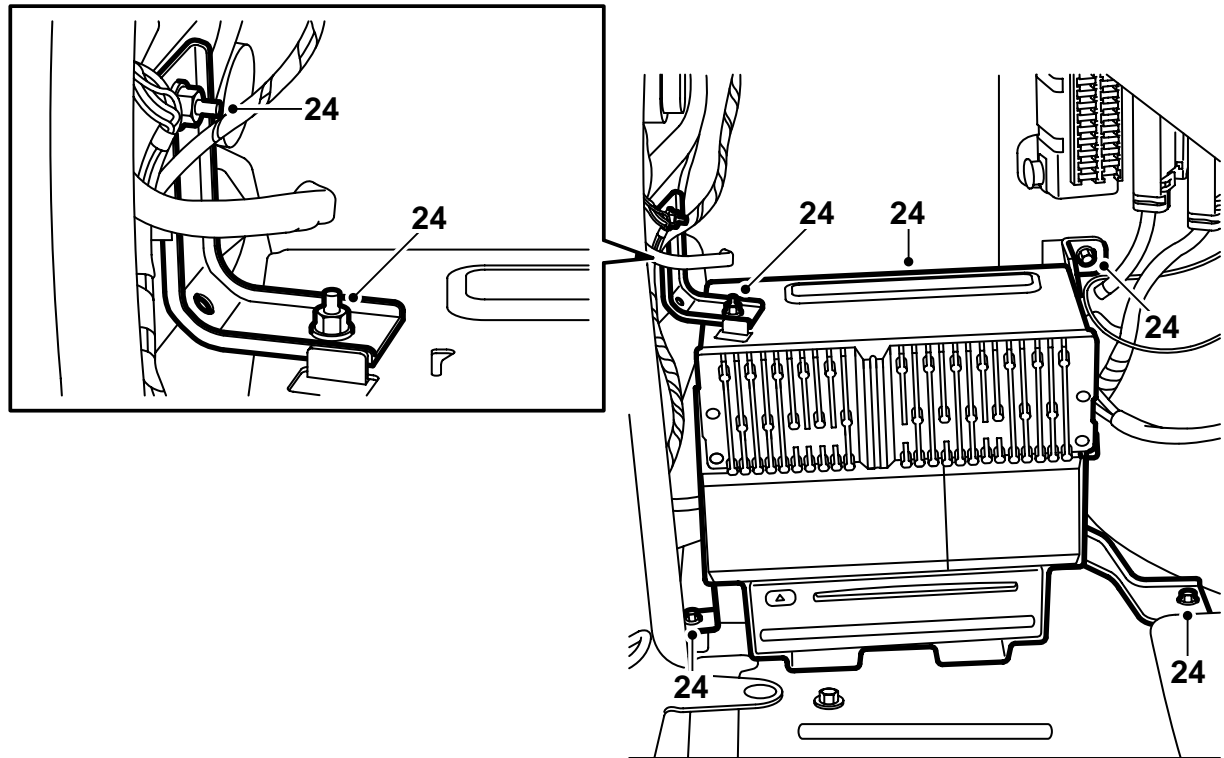


F930A117

- 18 ถอดพิวส์ขนสังสีแดงสามตัวจากเครื่องเปลี่ยนแผ่น CD
- 19 ตรวจสอบการตั้งค่าสำหรับตำแหน่งติดตั้งของเครื่อง  
เปลี่ยนแผ่น CD ซึ่งจะอยู่ในตำแหน่ง H บนทั้งสองด้าน  
ของเครื่องเปลี่ยนแผ่น CD



- 20 ใส่เครื่องเปลี่ยนแผ่น CD ในคอนโซล  
 ค่าแรงบิดที่กำหนดในการขัน: 2 นิวตันเมตร  
 (1.5 ปอนด์ฟุต)
- 21 ต่อเชื่อมสายไฟมัดรวมกับเครื่องเปลี่ยนแผ่น CD และใส่  
 ตัวหนีบของเข็มขัดรัดสายไฟในคอนโซล
- 22 เฉพาะเครื่องขยายเท่านั้นที่ติดตั้งอยู่ในคอนโซล  
 ข้างกล่องจ่ายไฟด้านหลัง:  
 ต่อเชื่อมขั้วต่อสายของเครื่องขยาย
- เฉพาะเครื่องเล่น DVD เท่านั้นที่ติดตั้งอยู่ในคอน  
 โซลข้างกล่องจ่ายไฟด้านหลัง: ต่อเชื่อมขั้วต่อสาย  
 ของเครื่องเล่น DVD
- 23 ยึดสายไฟมัดรวมของเครื่องเปลี่ยนแผ่น CD ด้วยกันกับ  
 ขั้วต่อสายที่ไม่ได้ใช้งานตำแหน่งที่เหมาะสมโดยใช้เข็ม  
 ขัดรัดสายไฟ



F930A119

24 ใส่คอนโซล ชั้นแป้นเกสียวให้แน่นบนด้านบนของคอนโซล

### สำคัญ

จะต้องจัดการกับสายเคเบิลไฟเบอร์ออฟติกอย่างระมัดระวังเพื่อไม่ให้สัญญาณบิดเบือน

- เป็นสิ่งสำคัญอย่างยิ่งที่สายไฟสองเส้นในหัวต่อสายจะต้องไม่สลับกัน
- อย่าวางสายไฟที่เส้นผ่าศูนย์กลางต่ำกว่า 25 มม.
- ปลายต่างๆ ของสายไฟจะต้องไม่สกปรก
- อย่าวางสายไฟถูกซึ่งตรงกับขอบคมเนื่องจากอาจเพิ่มการลดสัญญาณ

25 ดัดขอบแต่งข้าง

26 พับพื้นช่องเก็บสัมภาระลง

27 ต่อเชื่อมสายเคเบิลขั้วลบของแบตเตอรี่

28 ปรับเวลาและวันที่

29 ซิงโครไนซ์รหัสรีโมทคอนโทรลโดยใส่กุญแจเข้าไปในสวิตช์กุญแจสตาร์ท

### สำคัญ

ซึ่งจะต้องทำที่กุญแจทุกอัน มิฉะนั้นรีโมทคอนโทรลจะไม่ทำงาน

30 กระตุ้นระบบกันหนีบของตัวยกกระจกโดยการขับเคลื่อนข้างขึ้นและลงสองครั้ง เสียงคลิกจะเป็นการยืนยันว่าได้ทำการกระตุ้น

31 ต่อเชื่อมเครื่องมือวินิจฉัยข้อบกพร่อง เลือกรุ่นรถยนต์และรุ่นปี เลือก "ทั้งหมด" เลือก "เพิ่ม/ลบ" เลือกอุปกรณ์เสริมและเลือก "เพิ่ม"

### หมายเหตุ

อาจจำเป็นต้องใช้เครื่องมือวินิจฉัยข้อบกพร่องในการเรียกรหัสใน TIS ข้อมูลเกี่ยวกับสิ่งที่จะทำจะแสดงบนจอเครื่องมือวินิจฉัยข้อบกพร่อง

32 ตรวจสอบว่าระบบทำงาน