

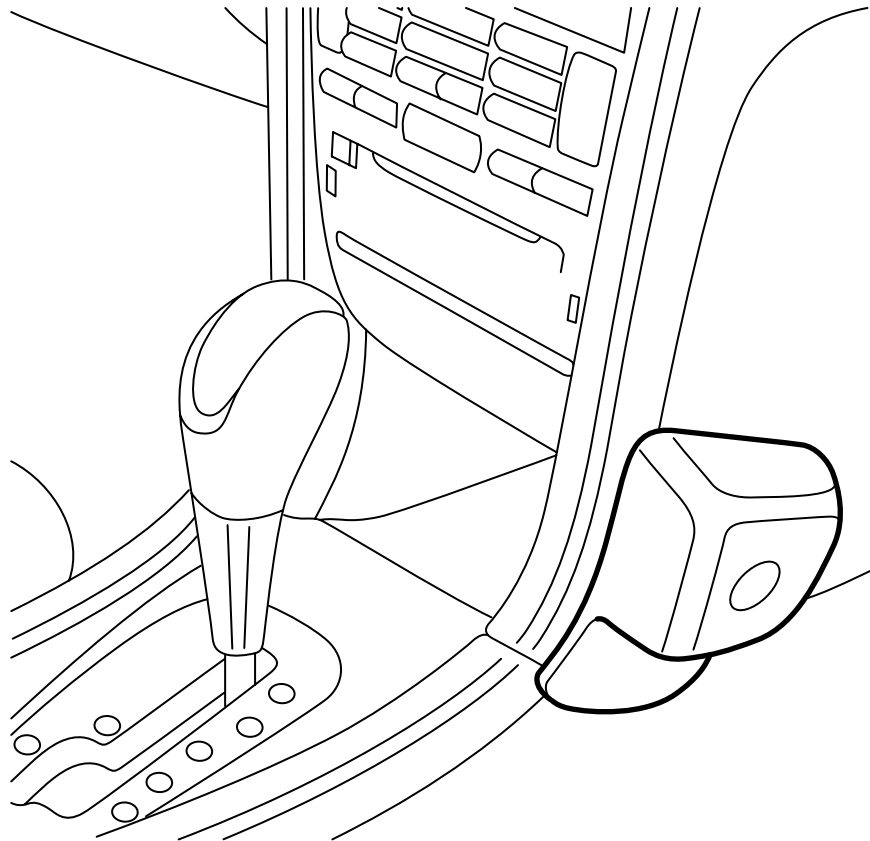


**MONTERINGSANVISNING · INSTALLATION INSTRUCTIONS
MONTAGEANLEITUNG · INSTRUCTIONS DE MONTAGE**

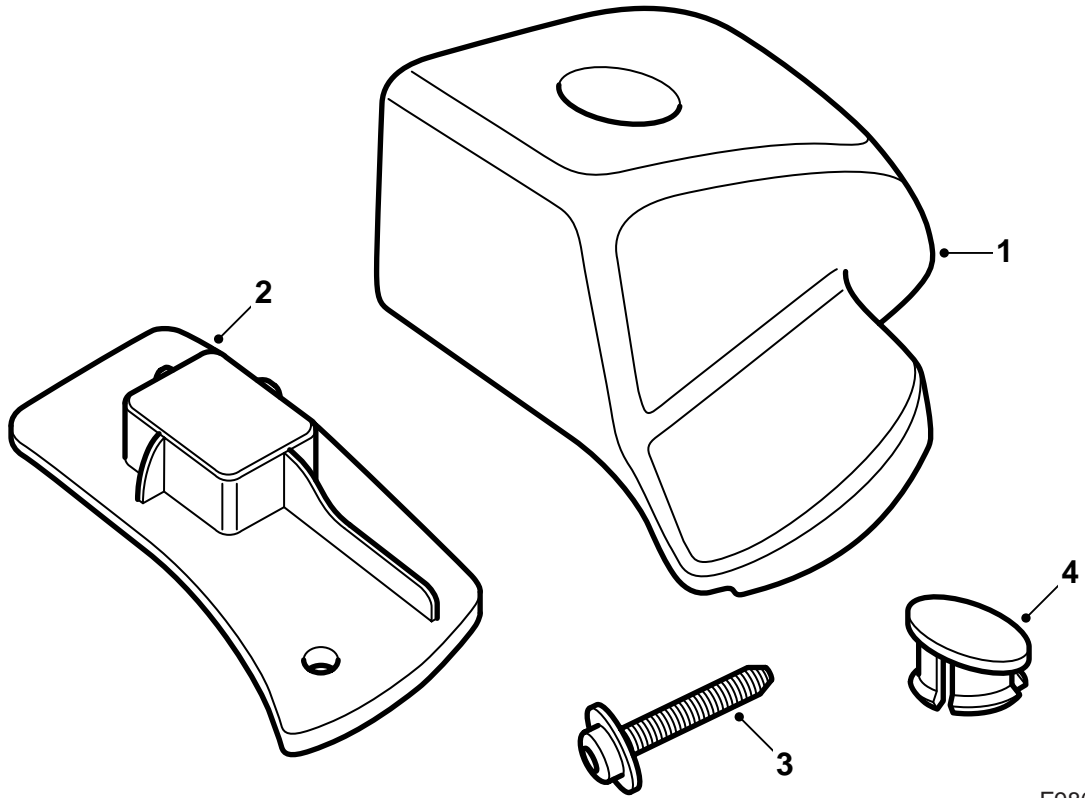
Saab 9-3 M03-

คอนโซลโทรศัพท์

Accessories Part No.	Group	Date	Instruction Part No.	Replaces
12 787 239 12 789 482 12 791 202 12 791 203 32 025 552 (LHD) 32 025 553 (RHD)	9:39-06	Dec 04	12 788 446	Apr 02

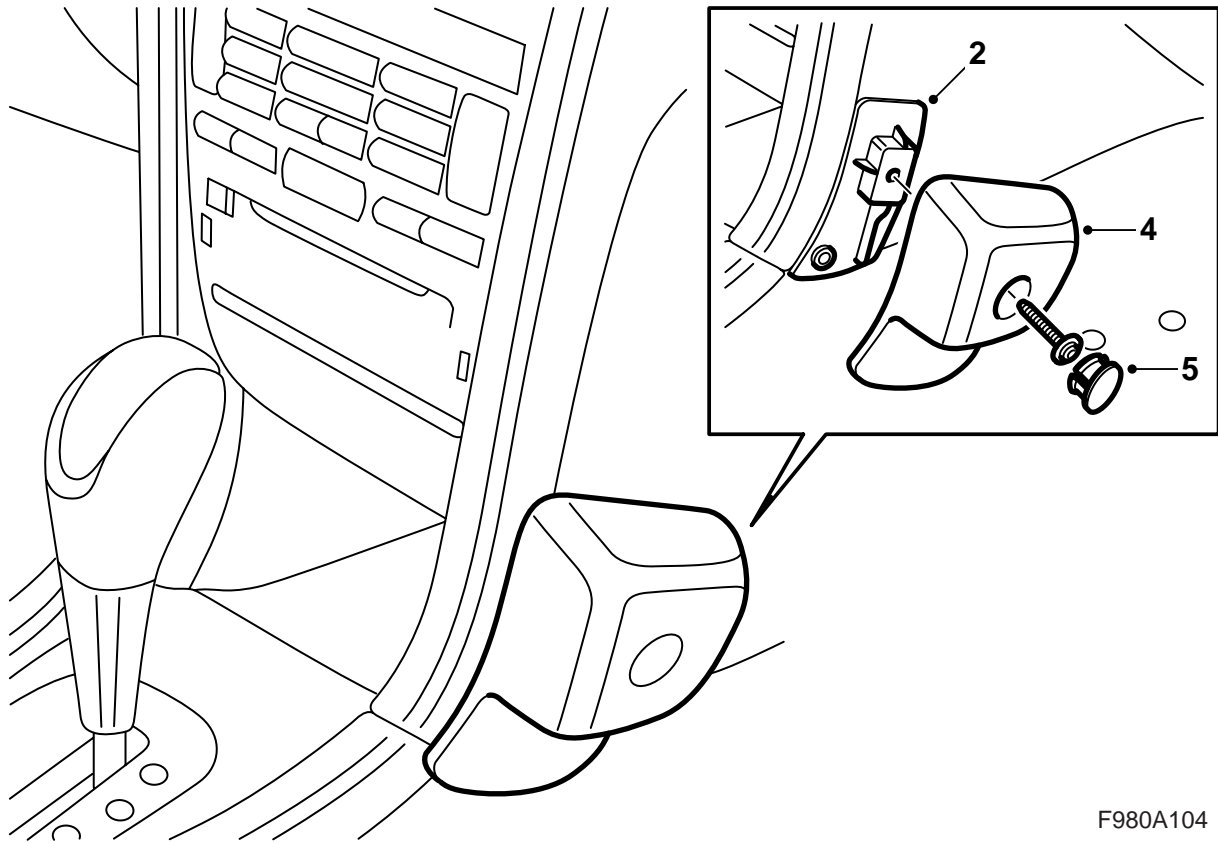


F980A102



F980A103

- 1 คอนโซลโทรศัพท์
- 2 แผงยึด
- 3 สกรู
- 4 ฝาปิด



F980A104

- 1 ถอดฟอยล์กันของแผงยึดออก
- 2 ประกอบแผงยึด ให้เริ่มที่ขอบล่างตรงข้อต่อระหว่างแผงหน้าปัดกับคอนโซลกลาง จากนั้นด้านข้างเข้ากับรอยต่อระหว่างด้านของแผงหน้าปัดและด้านหน้าของมัน พับแผงยึดเข้ากับแผงหน้าปัดและกดแผงยึดให้แน่น
- 3 เจาะรูขนาด 3 มม. ผ่านรูบนของแผงยึด
- 4 ติดคอนโซลโทรศัพท์เข้ากับแผงยึดและยึดเข้าด้วยสกรู
- 5 ติดฝาปิด