

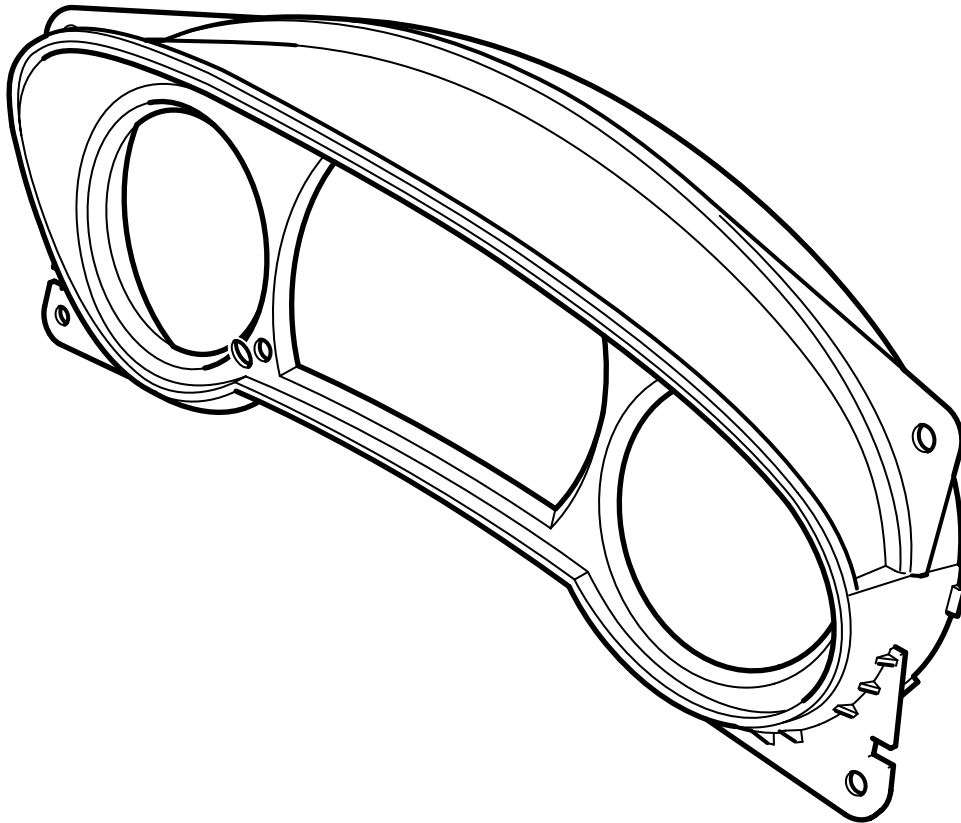


**MONTERINGSANVISNING · INSTALLATION INSTRUCTIONS  
MONTAGEANLEITUNG · INSTRUCTIONS DE MONTAGE**

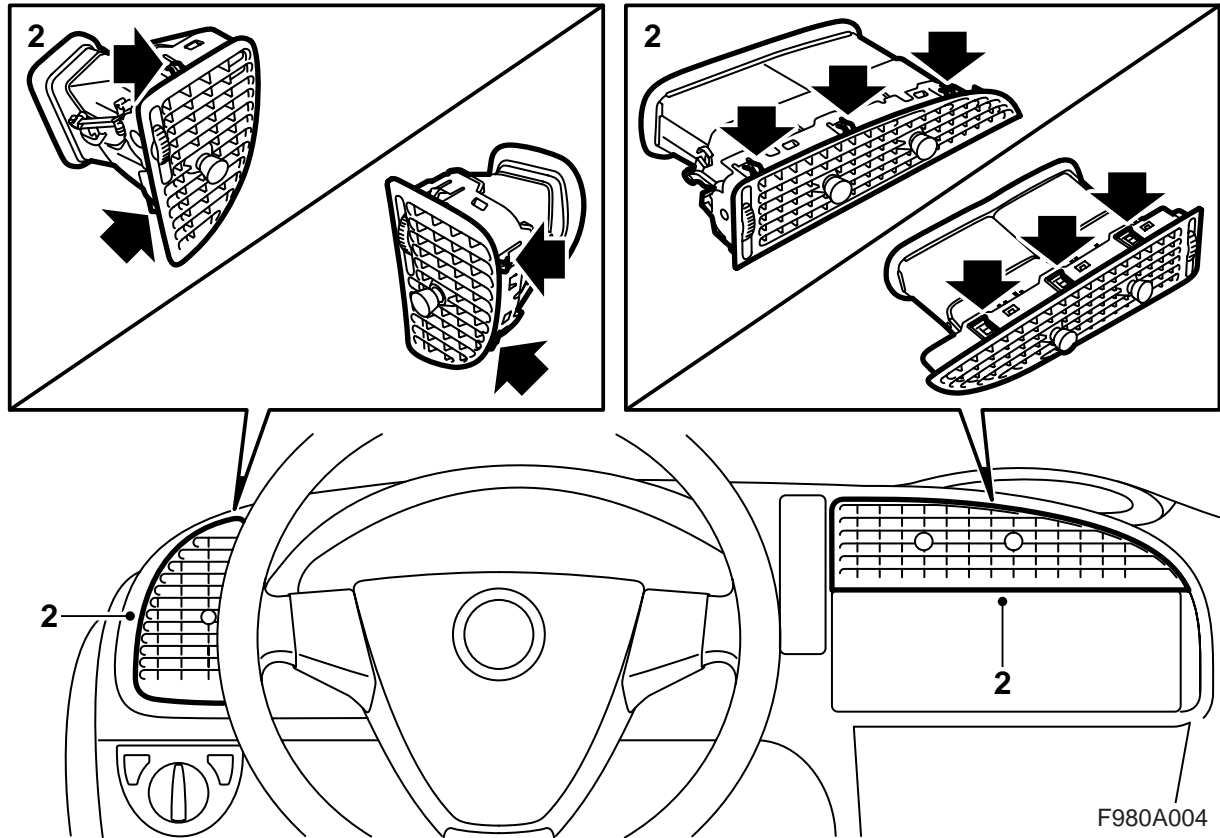
**Saab 9-3 M03-**

แถบตกแต่ง ชุดอุปกรณ์

Accessories Part No.	Group	Date	Instruction Part No.	Replaces
12 787 874 12 802 042	9:38-02	Apr 03	12 788 452	12 788 452 Mar 02



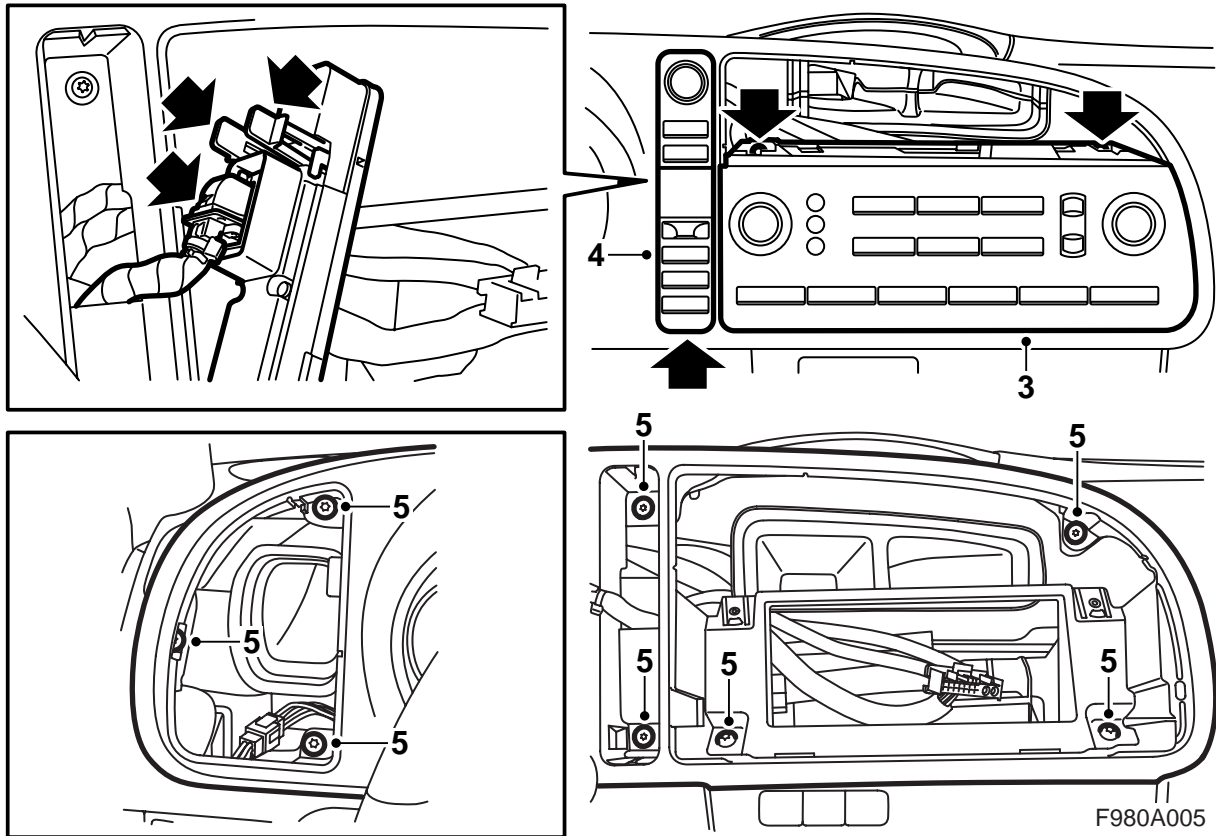
F980A003



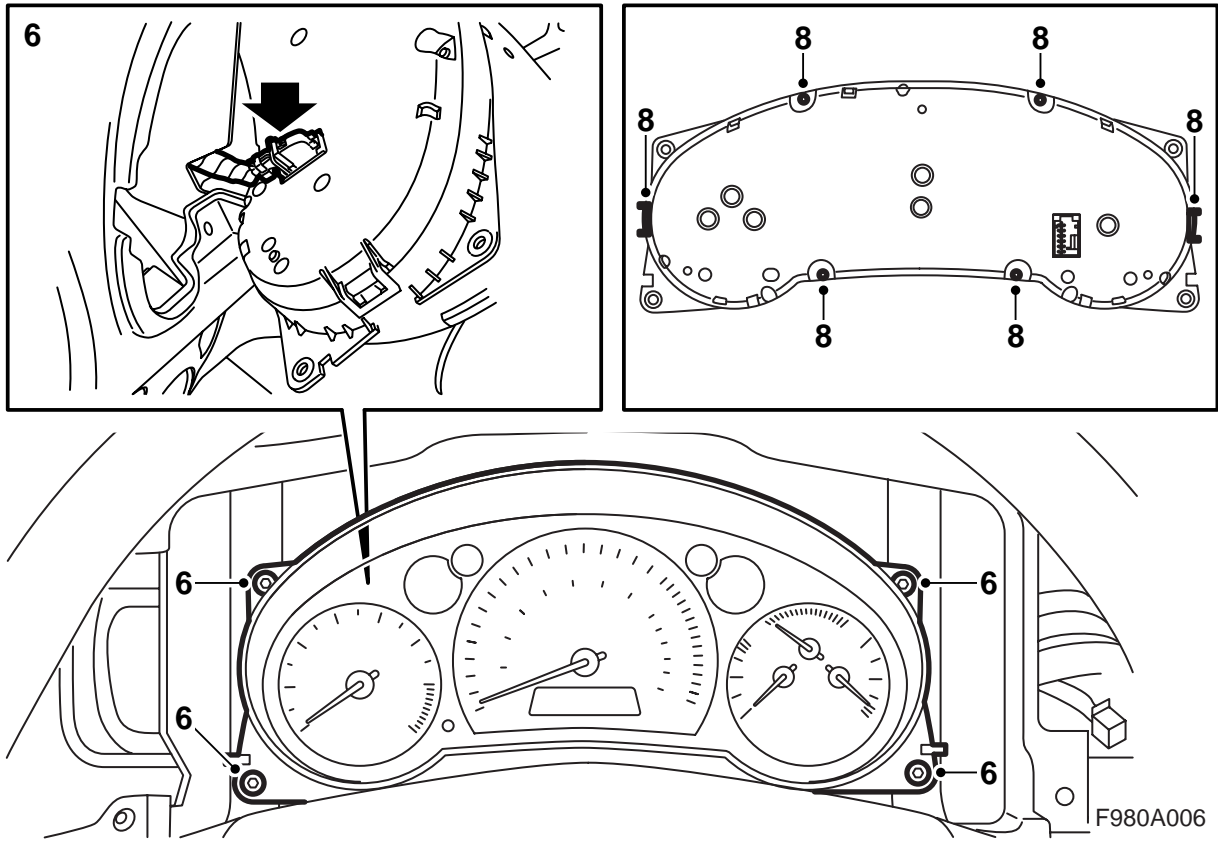
- 1 ปลดสายเคเบิลขั้วลบของแบตเตอรี่
- 2 เอาที่ระบายอากาศตรงกลางและด้านซ้ายในแผงหน้าปัดออกโดยงอห้วงที่เข้าถึงได้ผ่านตะแกรงเข้าอย่างระมัดระวัง

### สำคัญ

เป็นสิ่งสำคัญที่จะต้องงอห้วงที่ถูกต้องเข้า เนื่องจากสามารถมองเห็นห้วงที่ยึดที่ระบายอากาศเข้าด้วยกันหลังตะแกรงด้วย



- 3 ถอดแผงควบคุมระบบอินโฟเทนเมนต์
- 4 ถอดแผงควบคุมชุด SID โดยกดปีกสองปีกที่ด้าน  
หลังเข้าด้วยกันและจากนั้นกดแผงควบคุมไปด้าน  
หน้า เริ่มจากขอบบน
- 5 ถอดแผ่นอุปกรณ์ (สลักเกลียว 6 หรือ 8 ตัว)



6 ถอดแผงหน้าปัดควบคุมและมาตรวัดต่างๆ (สลักเกลียว 4 ตัว) และถอดปลั๊กการต่อเชื่อมไฟฟ้าของแผงหน้าปัดควบคุมและมาตรวัดต่างๆ

7 วางแผงหน้าปัดควบคุมและมาตรวัดต่างๆ บนพื้นผิวที่สะอาดและนุ่มบนโต๊ะทำงานที่ได้ทำความสะอาดอย่างดี

8 เอากระจกแผงหน้าปัดออกโดยขันสลักเกลียวสี่ตัวที่อยู่ด้านล่างออก หันหน้าแผงหน้าปัดขึ้น จับด้านข้างและกดตัวยึดเข้าล็อกด้วยนิ้วมือ

9 ยกกระจกแผงหน้าปัดออก

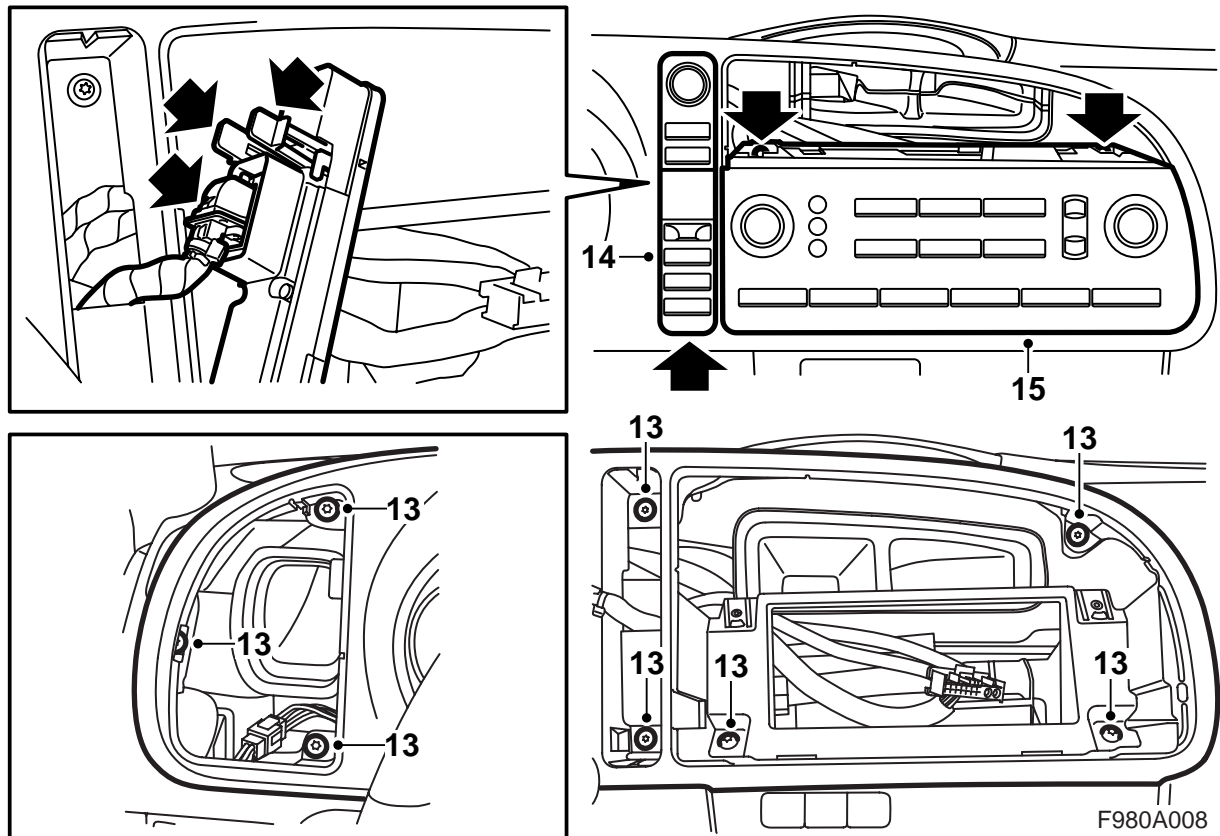
11 วางกระจกแผงหน้าปัดบนชุดอุปกรณ์และกดกระจกเข้าไปในตัวหนีบ พลิกแผงหน้าปัดควบคุมและมาตรวัดต่างๆ และใส่สลักเกลียว

12 ต่อเชื่อมและติดตั้งแผงหน้าปัดควบคุมและมาตรวัดต่างๆ

**สำคัญ**

เอาใจใส่ด้วยความระมัดระวังอย่างสูงเนื่องจากห้ามสัมผัสสวิตช์เข็มหน้าปัด การกระทบกระทั่งเข็มหน้าปัดอาจทำให้เกิดการเบี่ยงเบนหรือความเสียหายต่อสเตปป์มอเตอร์ได้

10 เป้าทำความสะอาดภายในกระจกแผงหน้าปัดและบนแผงหน้าปัดด้วยความระมัดระวังโดยใช้อากาศอัด



- 13 ใสแผ่นหน้าปิด
- 14 ต่อเชื่อมแผงควบคุมชุด SID และติดตั้งโดยสอดหัวง  
เข้าในขอบล่างและจากนั้นกดเข้าให้แน่นในขอบบน
- 15 ใสแผงควบคุมระบบอินโฟเทนเมนต์
- 16 จัดวางและติดตั้งที่ระบายอากาศ
- 17 เชื่อมสายเคเบิลขั้วลบของแบตเตอรี่
- 18 ปรับเวลาและวันที่
- 19 ชิงโครไนซ์รหัสรีโมทคอนโทรลโดยการใส่กุญแจเข้าไป  
ไปในสวิตช์กุญแจสตาร์ท

### สำคัญ

จะต้องทำที่กุญแจทั้งหมด มิฉะนั้นรีโมทคอน-  
โทรลจะใช้ไม่ได้

- 20 กระตุ้นระบบป้องกันการหนีบของตัวยกกระจก  
หน้าต่างโดยการวิ่งกระจกด้านข้างขึ้นและลงสอง  
ครั้ง สัญญาณเสียงเป็นตัวบอกว่าได้ทำการกระตุ้น