

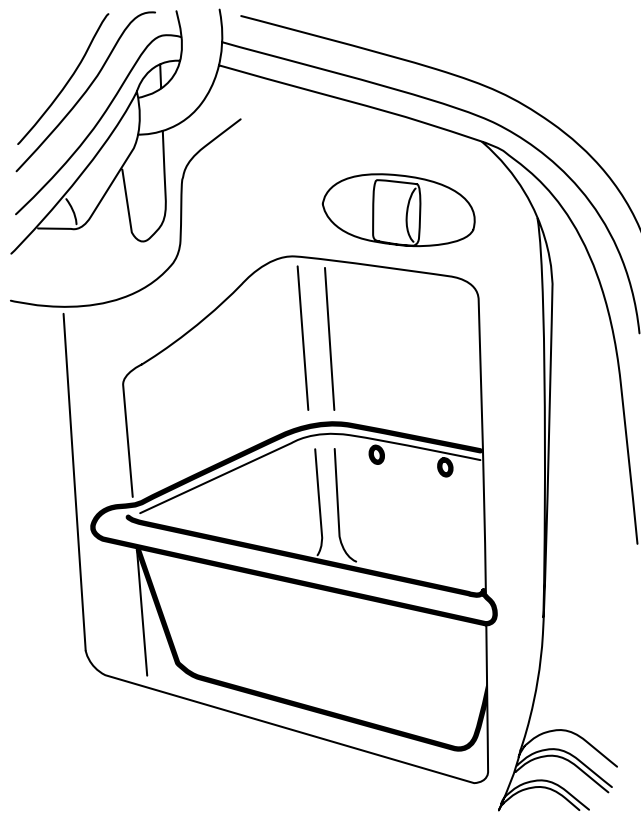


**MONTERINGSANVISNING · INSTALLATION INSTRUCTIONS  
MONTAGEANLEITUNG · INSTRUCTIONS DE MONTAGE**

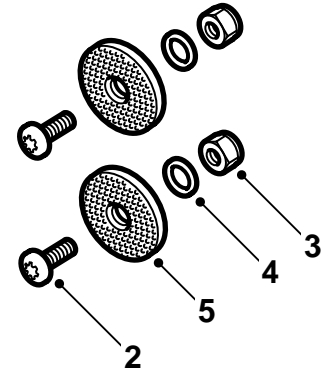
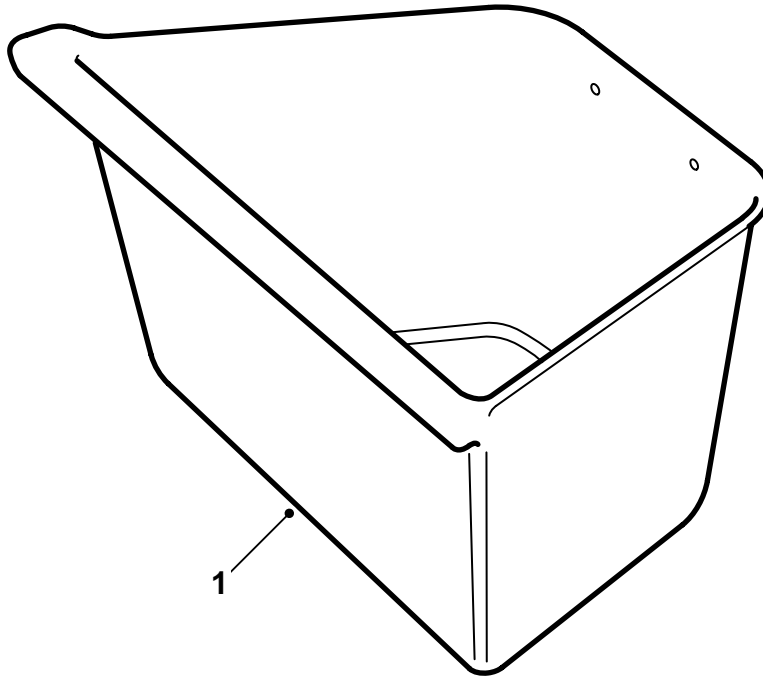
**Saab 9-3 M03-**

กล่องช่องเก็บสัมภาระ

Accessories Part No.	Group	Date	Instruction Part No.	Replaces
<b>12 788 413</b>	<b>9:85-16</b>	<b>Mar 02</b>	<b>12 798 250</b>	

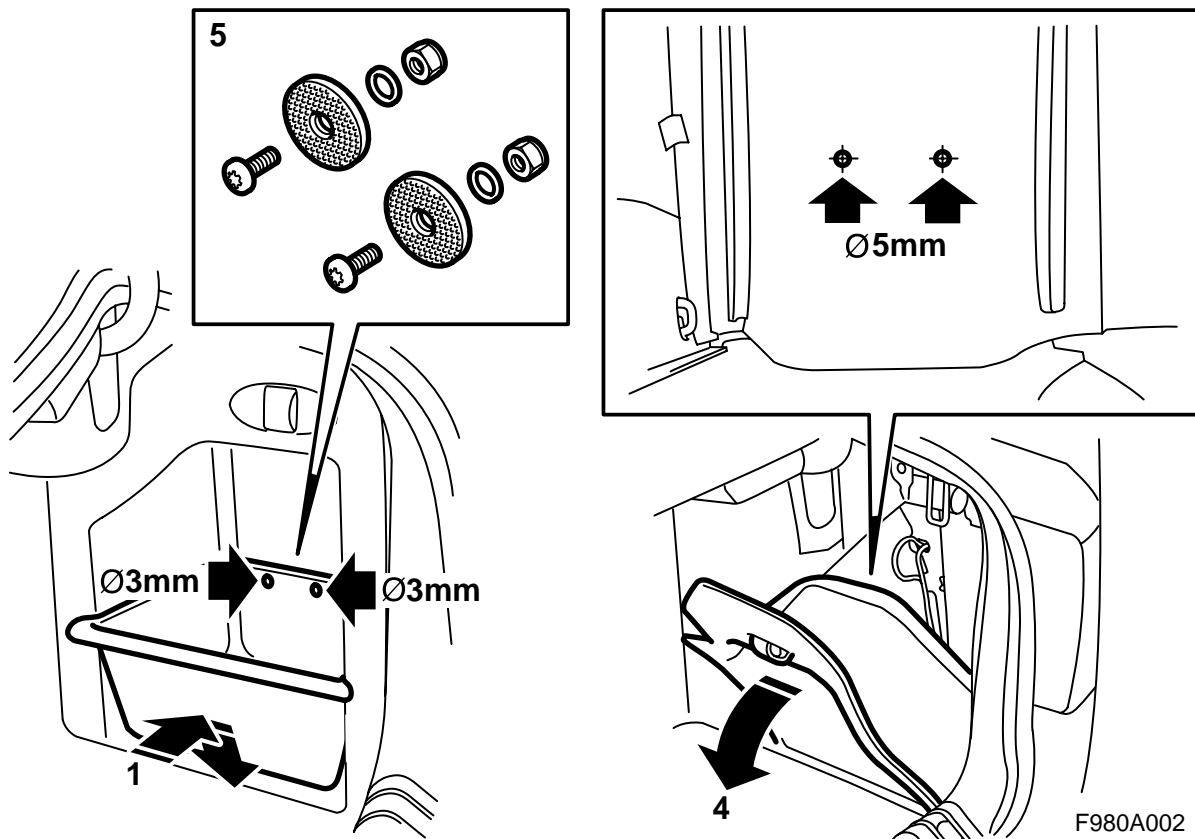


F980A039



F980A001

- 1 กล่องช่องเก็บสัมภาระ
- 2 สลักเกลียว (x2)
- 3 ฝาเกลียว (x2)
- 4 ประเก็นวงแหวน (x2)
- 5 เทปยึดเวลโคร (x2)



- 1 วางกล่องช่องเก็บสัมภาระในช่องเก็บสัมภาระข้างด้านขวาในช่องเก็บสัมภาระและกดส่วนในของพื้นกล่องลง
- 2 เจาะรูขนาด 3 มม. 2 รูผ่านรูในกล่องทะลุออกเทพเวลโครและขอบแต่ง
- 3 เอากล่องช่องเก็บสัมภาระออก
- 4 เปิดฝาครอบช่องในขอบแต่งข้างด้านหลังขวาและเจาะรูด้วยดอกสว่านขนาด 5 มม.
- 5 ยึดเทพเวลโครในขอบแต่งข้างด้วยสลักเกลียวประเก็นวงแหวนและแป้นเกลียว
- 6 ขันแป้นเกลียวแต่ละตัวให้เห็นเกลียวสองเกลียวของสลักเกลียวนอกแป้นเกลียว
- 7 ปิดฝาครอบช่องของขอบแต่งข้าง
- 8 กดกล่องช่องเก็บสัมภาระให้แน่นกับเทพเวลโคร

### สำคัญ

ภาระสูงสุดของกล่องคือ 5 กก.