

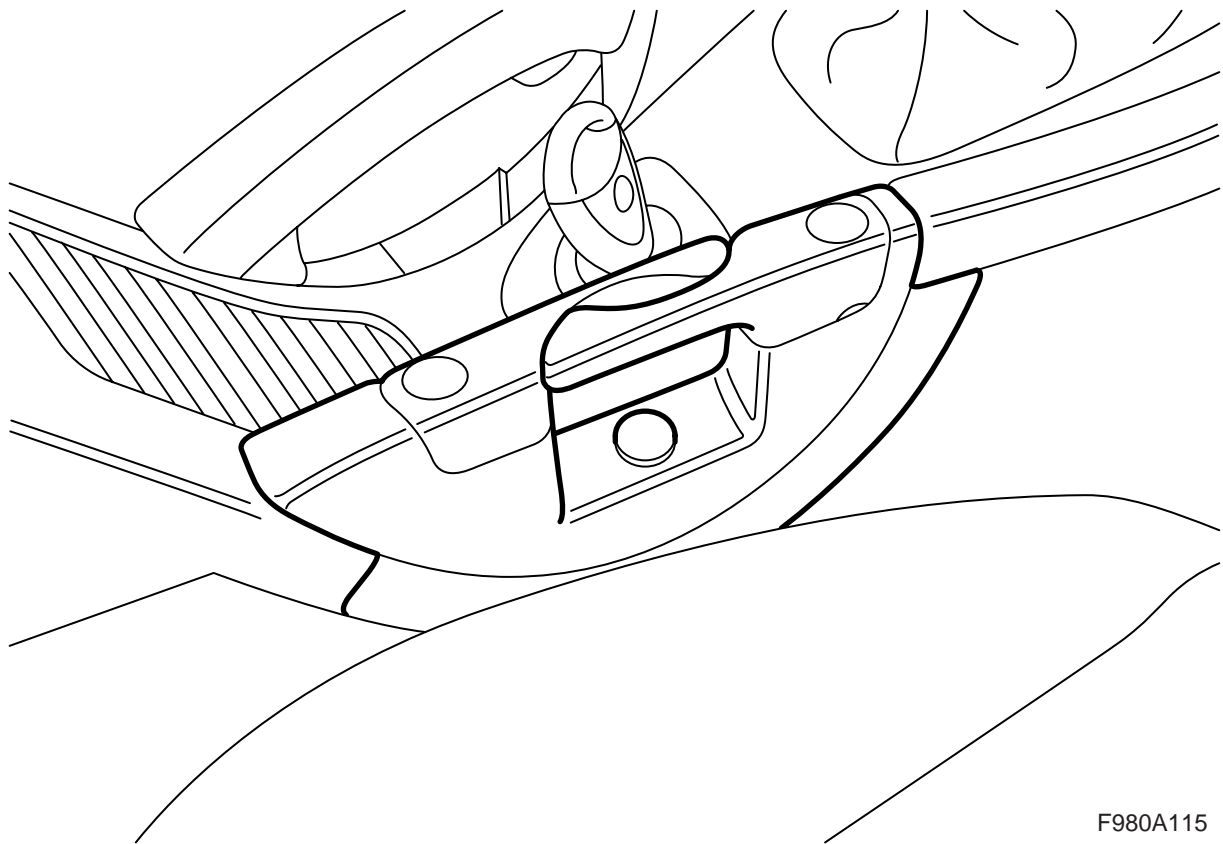


**MONTERINGSANVISNING · INSTALLATION INSTRUCTIONS
MONTAGEANLEITUNG · INSTRUCTIONS DE MONTAGE**

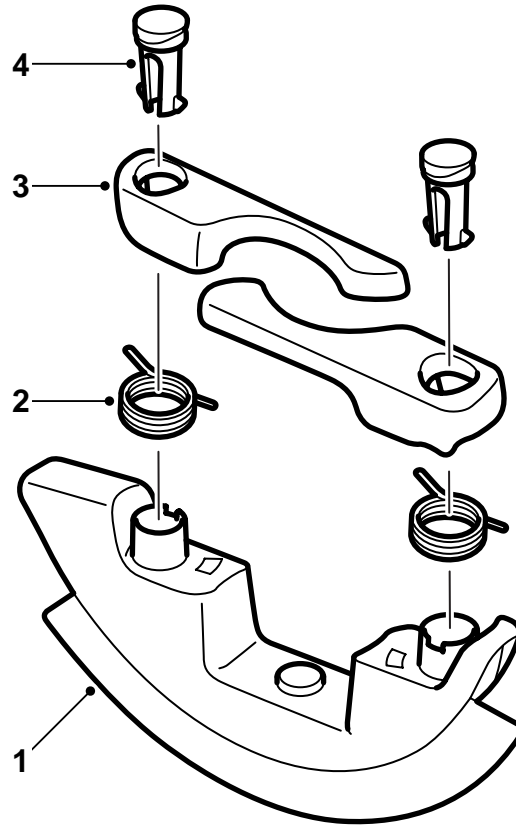
Saab 9-3 M03-

ที่ยึดแก้วหน้า

Accessories Part No.	Group	Date	Instruction Part No.	Replaces
12 795 211 12 795 364	9:85-20	Oct 02	12 798 404	12 798 404 Apr 02

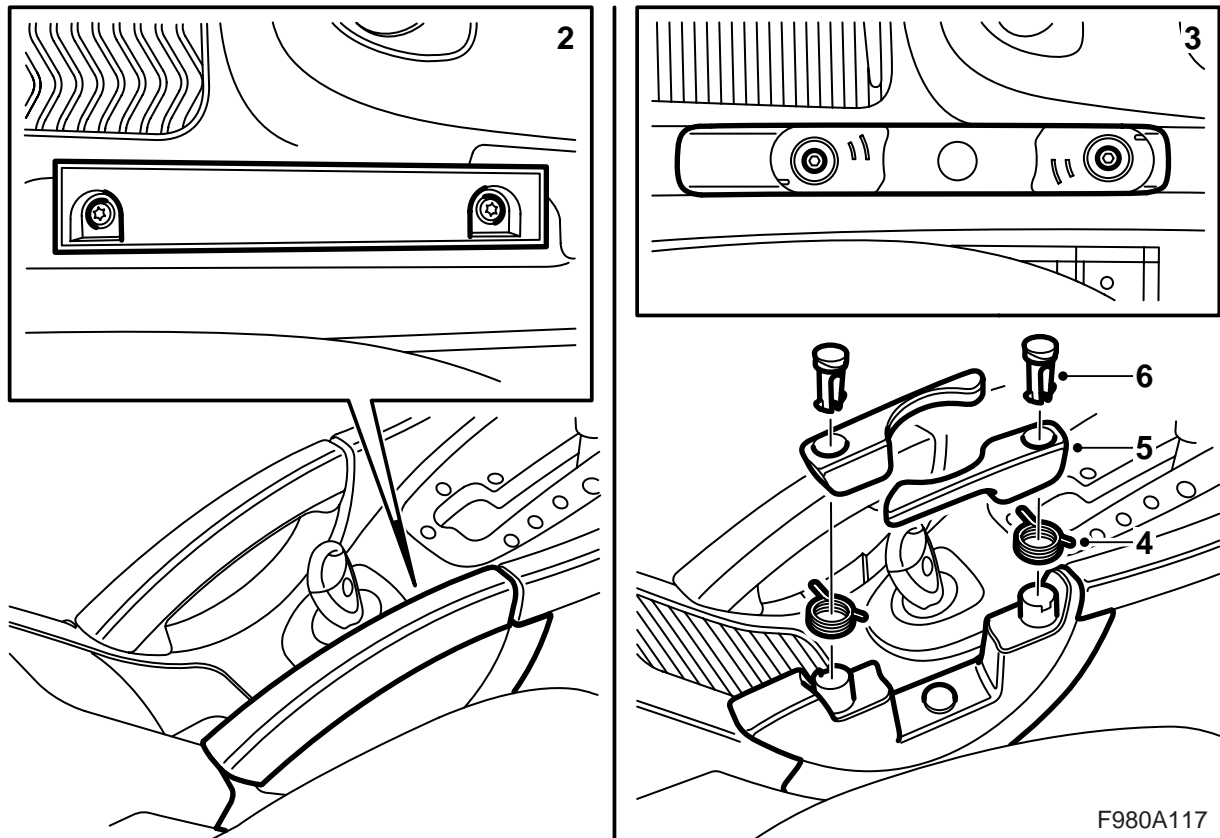


F980A115



F980A116

- 1 ที่ยึดแก้วน้ำ
- 2 สปริง (x2)
- 3 แขน (x2)
- 4 ฝาปิด (x2)



F980A117

- 1 ดึงตัวเติมส่วนบนออก
- 2 ถอดตัวเติม (สลักเกลียว 2 ตัว)

สำคัญ

ใช้สลักเกลียวต่างๆ ในการติดที่ยึดแก้วน้ำ

- 3 ใส่ที่ยึดแก้วน้ำเข้ากับคอนโซลพื้นและขันเข้าให้แน่น
- 4 ใส่สปริงทั้งสองตัว

สำคัญ

ปลายสปริงด้านสั้นนั้นให้ยื่นเข้าไปในที่ยึดแก้วน้ำและปลายสปริงด้านยาวให้ยื่นเข้าที่แขนของที่ยึดแก้วน้ำ

- 5 ดัดแขนทั้งสอง
- 6 ดัดฝาปิด
- 7 มอบคู่มือการติดตั้งให้กับลูกค้า และชี้ให้ลูกค้าเห็นความสำคัญในวิธีการใช้คู่มือ

คู่มือการใช้

คำเตือน

ข้อควรคำนึง:

- ที่ยึดแกว่น้ำนี้ไม่ได้ออกแบบมาสำหรับยึดกระเบื่องหรือแก้ว เนื่องจากอาจเป็นเหตุต่อการบาดเจ็บแก่บุคคลได้ในกรณีเกิดอุบัติเหตุ
- ให้ใช้เฉพาะแก้วกระดาษ ขวดพลาสติกหรือกระป๋องอลูมิเนียมเท่านั้น
- หลีกเลี่ยงการหกเลอะ โดยเฉพาะของเหลวร้อน
- ผู้ขับขี่ควรหลีกเลี่ยงการใช้ที่ยึดแกว่น้ำในระหว่างการขับขี่

สำคัญ

ระวังอย่าให้ของเหลวหกใส่สวิตช์จุดติดเมื่อมีการใช้ที่ยึดแกว่น้ำ โดยเฉพาะอย่างยิ่ง น้ำอัดลมอาจเป็นสาเหตุให้สวิตช์เสียหายและการทำงานบกพร่องได้