

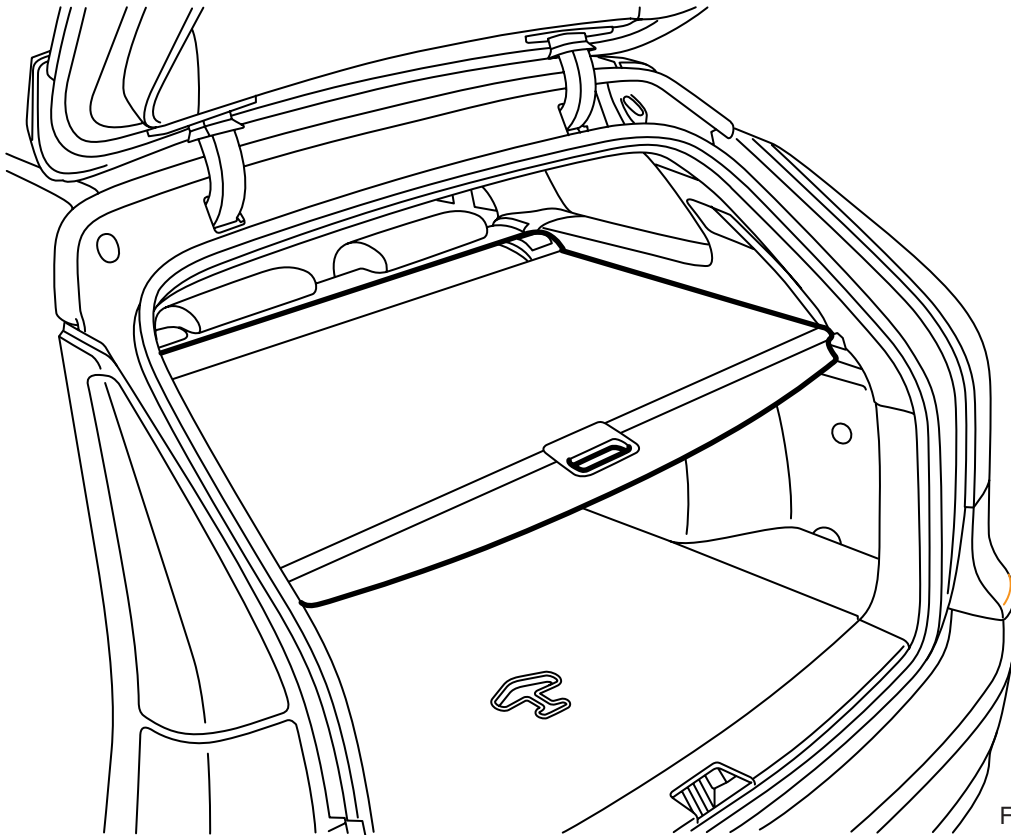


**MONTERINGSANVISNING · INSTALLATION INSTRUCTIONS
MONTAGEANLEITUNG · INSTRUCTIONS DE MONTAGE**

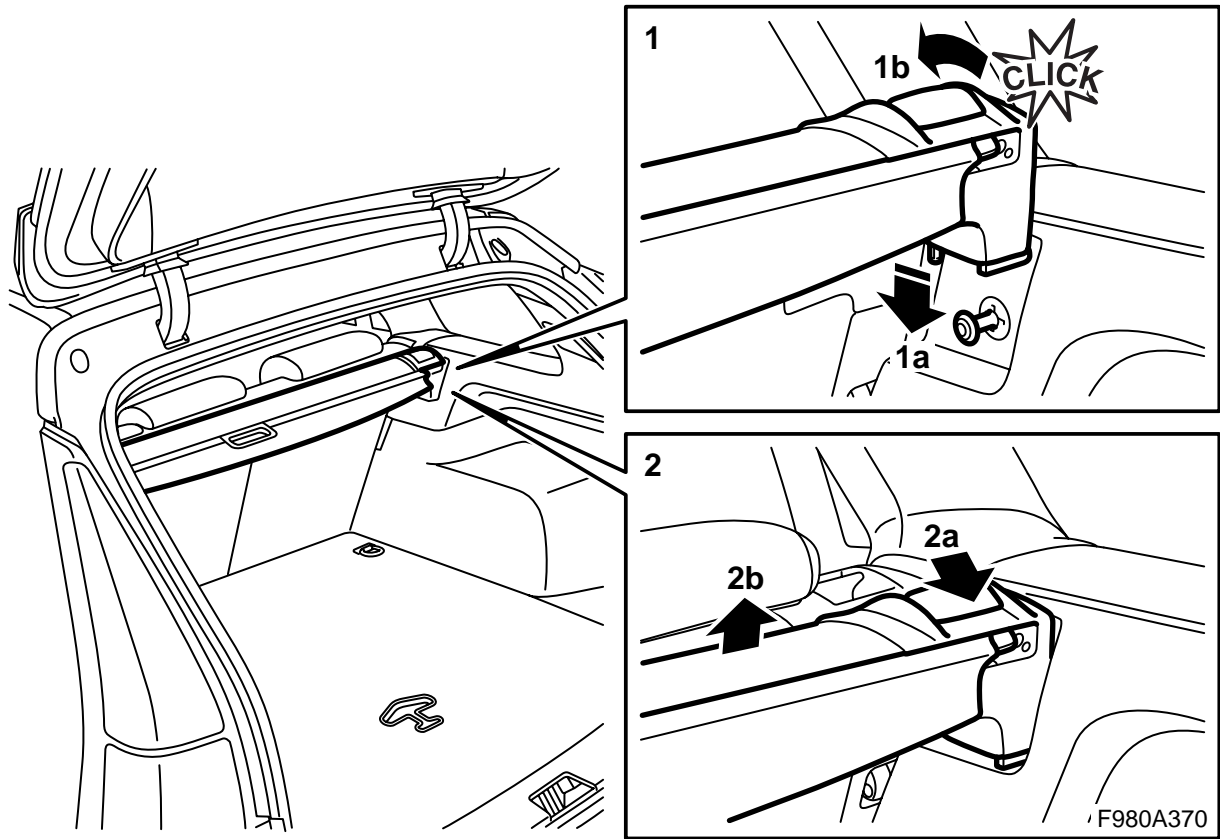
Saab 9-3 5D M06-

ฉากกั้น

Accessories Part No.	Group	Date	Instruction Part No.	Replaces
12 796 049	9:89-28	Oct 05	32 025 590	12 796 049 Feb 05



F980A369

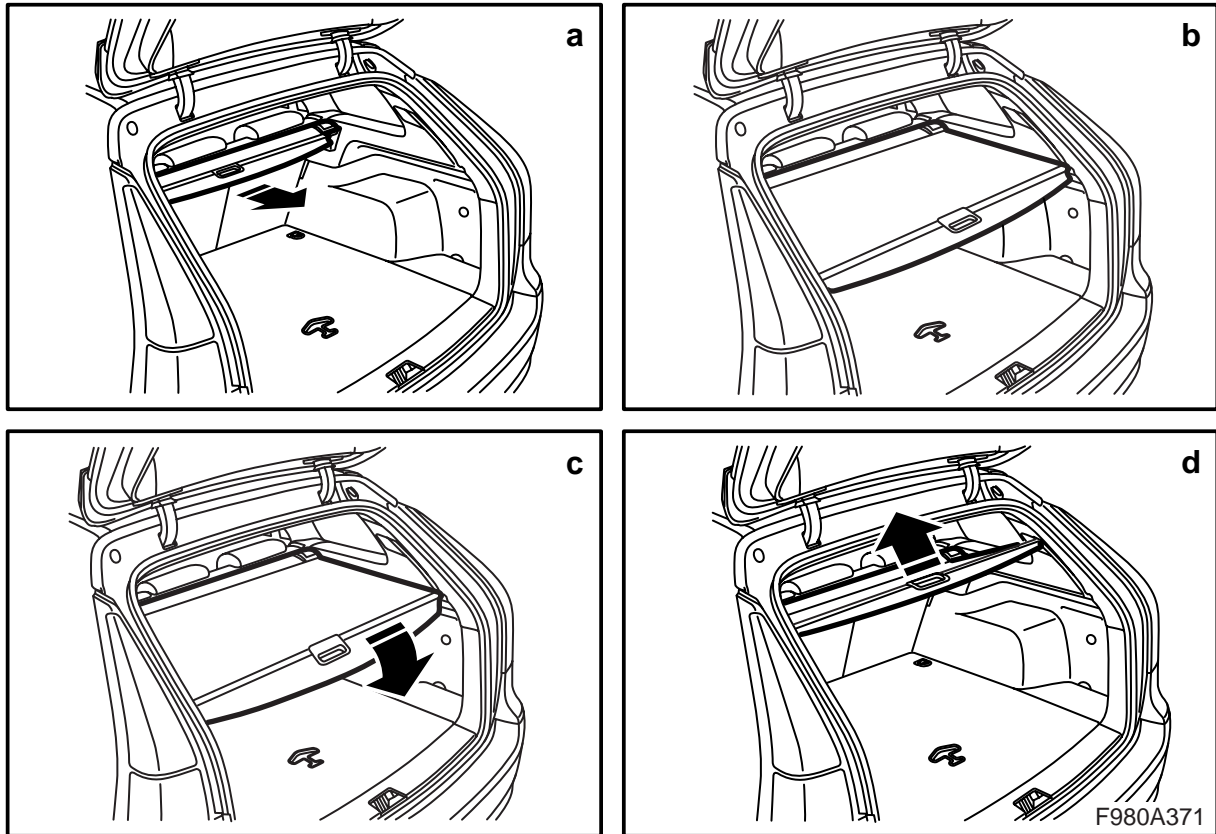


1 การติดตั้ง

⚠ คำเตือน

ตลับบรรจุที่ไม่ได้ติดตั้งอย่างถูกต้องอาจหลุดออกและทำให้ได้รับบาดเจ็บส่วนบุคคลในกรณีที่เกิดการชน การเบรคอย่างรวดเร็วหรือที่คล้ายกัน

2 การถอด



สำคัญ

สิ่งนี้เป็นเพียงฉากกั้น และจะไม่สามารถแบกรับภาระใดๆ ได้
