

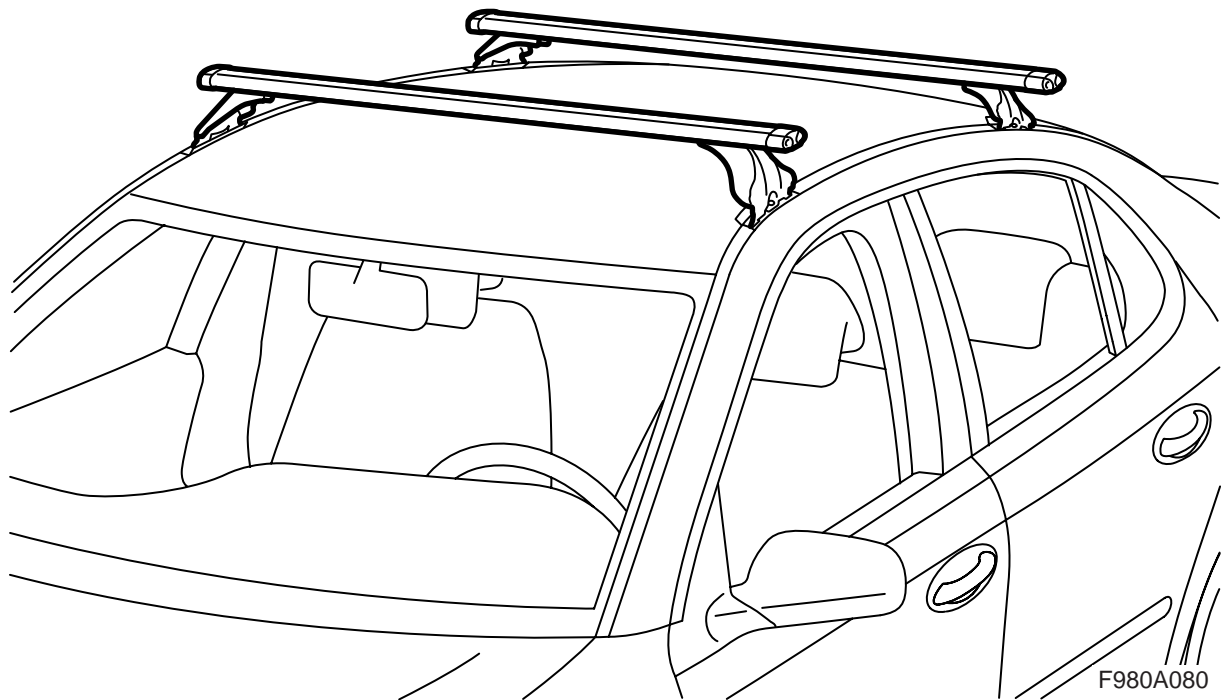


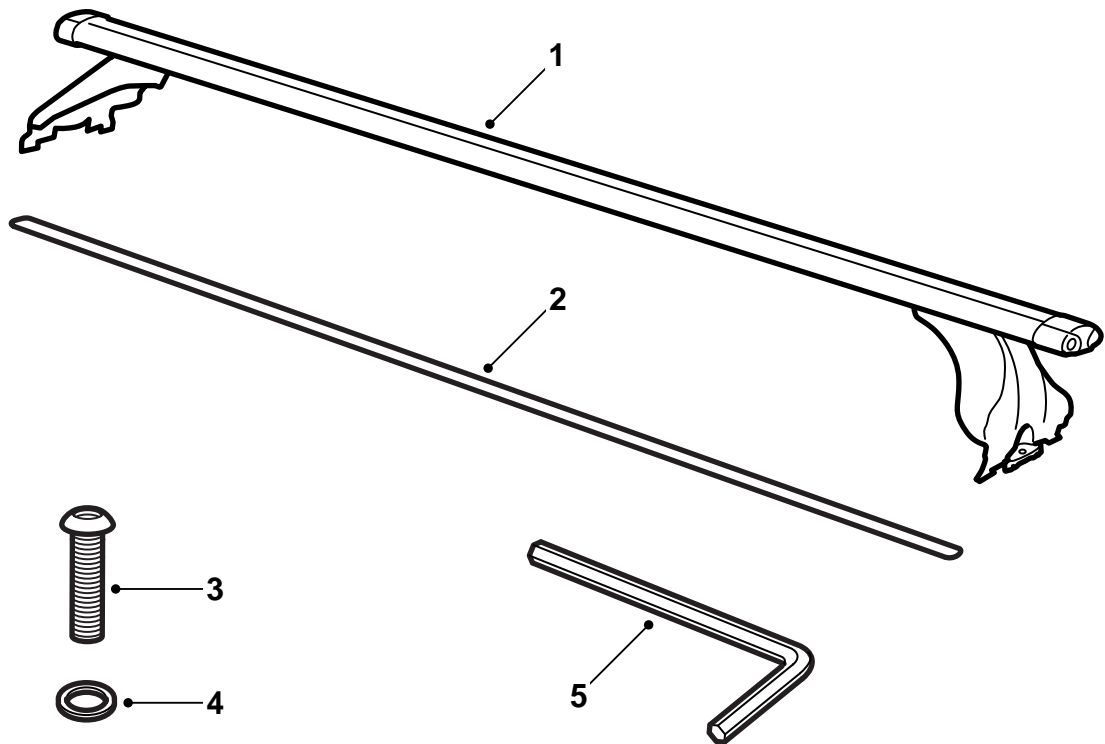
**MONTERINGSANVISNING · INSTALLATION INSTRUCTIONS
MONTAGEANLEITUNG · INSTRUCTIONS DE MONTAGE**

Saab 9-3 M03-

ที่ยึดจับสัมภาระ

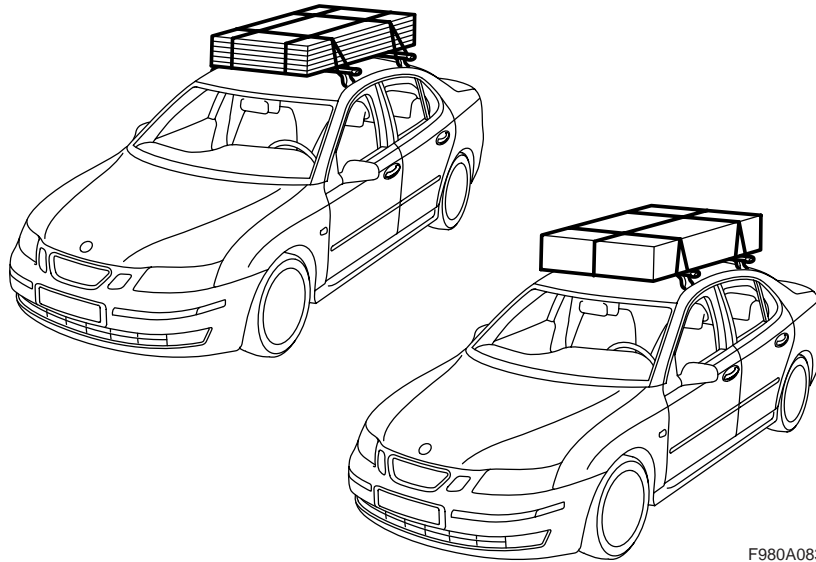
Accessories Part No.	Group	Date	Instruction Part No.	Replaces
12 797 738 12 797 739 32 025 591 32 025 592	9:89-11	Mar 05	12 797 744	12 797 744 Sep 02



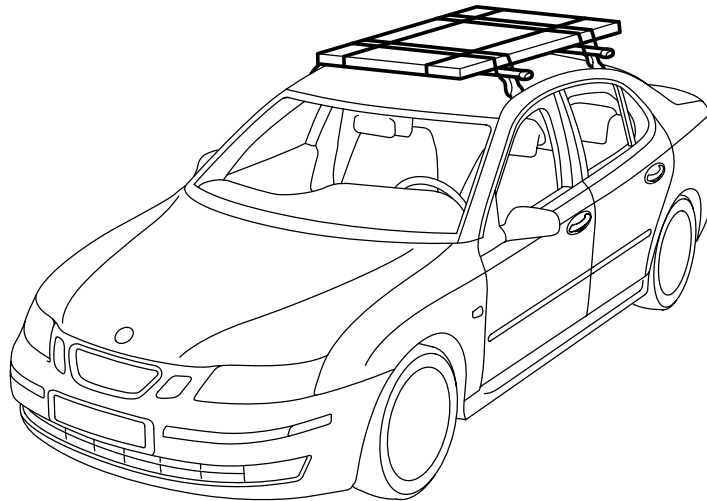


F980A081

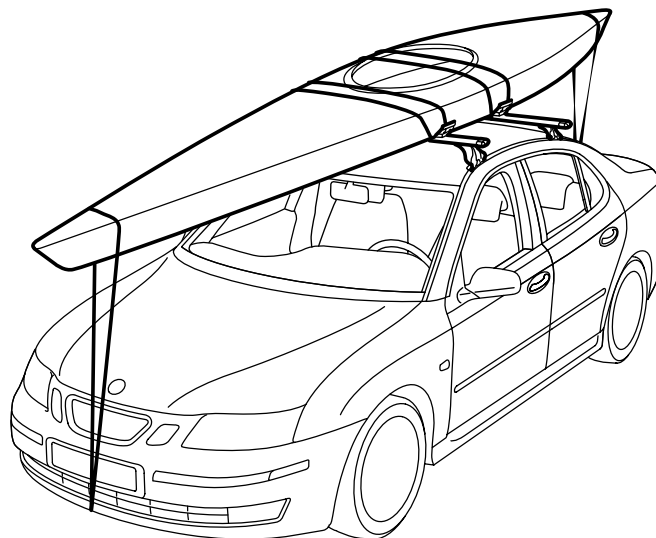
- 1 ที่ยึดจับสัมภาระ (x2)
- 2 แถบยาง (x2) (เฉพาะในชุด 12 797 739 และ 32 025 592)
- 3 สลักเกลียว (x4)
- 4 ประเก็นวงแหวน (x4)
- 5 ประแจหกเหลี่ยม



F980A083



F980A084



F980A085

สำคัญ

⚠ คำเตือน

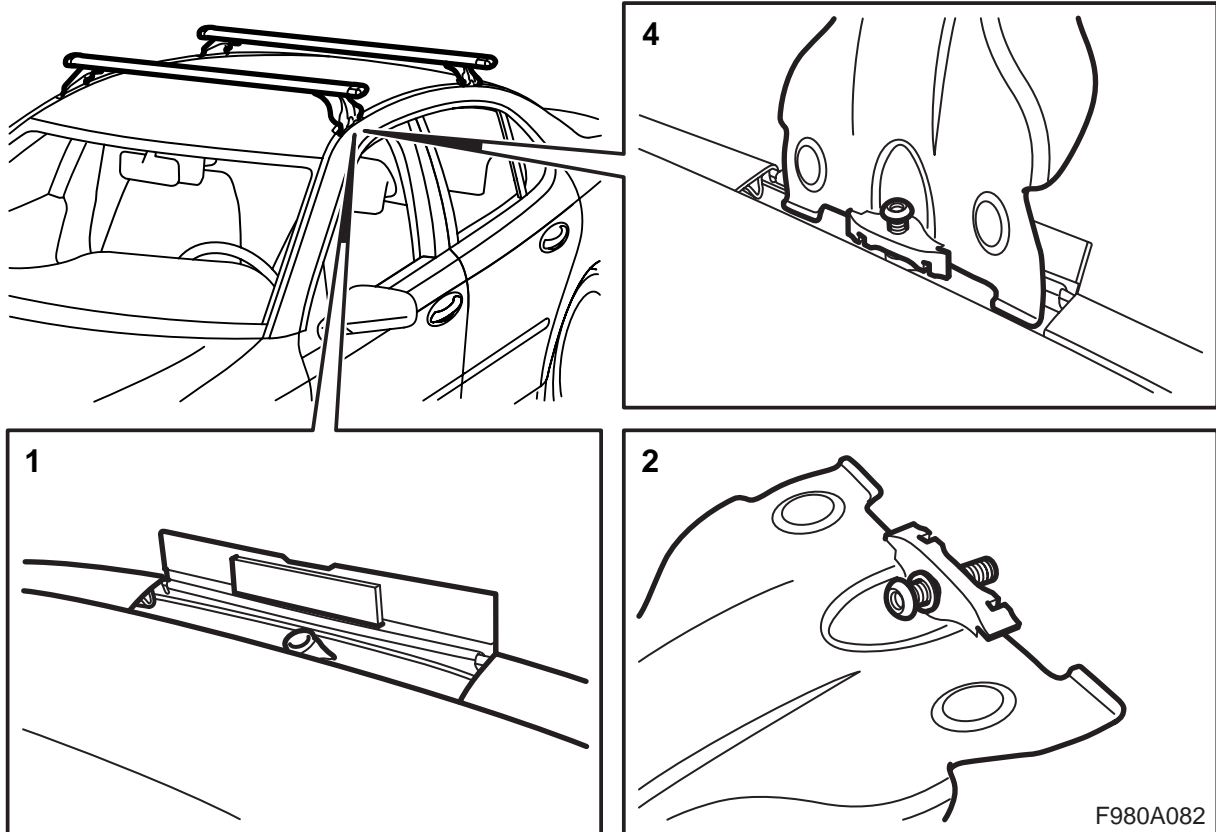
อ่านวิธีการติดตั้งให้ละเอียดก่อนใช้ที่ยึด
สั้มภาระ ติดตั้งที่ยึดสั้มภาระตามวิธีการติดตั้งนี้เท่านั้น
และเก็บวิธีการติดตั้งไว้ในรถยนต์

ปรับความเร็วของรถยนต์ขณะขับช้โดยคำนึง
ถึงความเปลี่ยนแปลงของจุดศูนย์กลางแรงโน้มถ่วง
และอากาศพลศาสตร์ที่เกิดจากน้ำหนักและรูปทรง
ของภาระบนหลังคา

- อย่าติดตั้งหรือใช้ที่ยึดสั้มภาระก่อนที่คุณจะเข้าใจ
คู่มือการติดตั้งนี้
- ที่ยึดสั้มภาระได้ถูกสร้างมาเพื่อการขนส่งที่ปลอดภัย
โดยมีเงื่อนไขว่าได้ทำการติดตั้งอย่างถูกต้อง
ห้ามทำการดัดแปลงผลิตภัณฑ์
- ตรวจสอบสายยึดรัดของภาระบรรทุกเสมอ
- ภาระหลังคาที่ยอมให้สูงสุดคือ 100 กก. โดยรวม
น้ำหนักที่ยึดสั้มภาระ 3.9 กก. (เหล็ก) หรือ 4.7 กก.
(อลูมิเนียม) คู่มือเจ้าของรถ
- ให้สังเกตว่าสภาพการขับของรถยนต์ (เช่นเมื่อมีแรง
ดันลมด้านข้าง การหักโค้งหรือการเบรกอย่างเต็มที่)
จะผันแปรเมื่อขับช้พร้อมที่ยึดสั้มภาระและภาระ
- เพื่อความปลอดภัยในการจราจรและเพื่อลดแรงต้าน
อากาศ ควรถอดที่ยึดสั้มภาระออกเมื่อไม่ได้ใช้
- ให้ถอดที่ยึดสั้มภาระออกก่อนที่จะทำความสะอาด
รถยนต์ในเครื่อง
- บริษัท Saab Automobile AB จะไม่รับผิดชอบต่อ
ความเสียหายอันเกิดจากความผิดพลาดในการติด
ตั้งที่ยึดสั้มภาระหรืออุปกรณ์เสริม
- หากมีข้อสงสัย กรุณาติดต่อตัวแทนจำหน่ายรถยนต์
Saab ของท่าน
- จะต้องเก็บคู่มือการติดตั้งไว้ในรถยนต์

คำแนะนำและข้อเสนอแนะ

- ยึดสั้มภาระเพื่อไม่ให้หลุดหรือทำให้เกิดความเสี
หาย ดูให้แน่ใจว่าได้ผูกมัดสั้มภาระจนไม่สามารถ
เคลื่อนได้ในทิศทางใดๆ เป็นความรับผิดชอบของ
ผู้ขับที่จะต้องดูให้แน่ใจว่าได้ผูกมัดสั้มภาระอย่าง
แน่นหนา
- ใช้อุปกรณ์การผูกมัดที่ดี เช่นเข็มขัดรัดสายไฟที่มี
ตัวยึดรัดที่ล็อกได้ดี อย่าใช้ยางยึดหรือเชือกกับ
สั้มภาระที่หนักกว่าสั้มภาระหนึ่งคู่
- ดูให้แน่ใจว่าได้แจกจ่ายน้ำหนักของภาระเท่าๆ กัน
บนที่ยึดสั้มภาระเพื่อให้ได้จุดศูนย์กลางความถ่วงที่
ต่ำที่สุดเท่าที่จะเป็นไปได้ วางของที่เล็กแต่หนักมาก
บนด้านหนึ่งของที่ยึดขณะขนส่ง อย่าวางตรงกลาง
- เพื่อความปลอดภัยในการจราจร ห้ามมิให้สั้มภาระ
โผล่ออกมานอกด้านต่างๆ ของรถยนต์
- สั้มภาระที่ยาว จะต้องเหนียวรั้งหรือยึดกับกันชน
หรือขอพ่วงลากทั้งด้านหน้าและด้านหลัง ถ้า
สั้มภาระโผล่ออกจากท้ายรถมากกว่า 1 ม. หรือ
ถ้ายื่นออกมาด้านหน้ารถแม้เพียงเล็กน้อย จะต้อง
ทำเครื่องหมายสั้มภาระอย่างเหมาะสมด้วยธงเตือน
หรือที่คล้ายกัน
- ตรวจสอบก่อนการเดินทางว่า อุปกรณ์ยึดติดเรียบ
ร้อย ให้หยุดรถหลังจากขับจากสั้มภาระหนึ่ง และ
ตรวจสอบว่าอุปกรณ์ยึดทั้งหมดติดแน่นดี
- รายงานการทดสอบของอุตสาหกรรมรถยนต์และ
วารสารการค้าได้แสดงว่าการขนย้ายวัตถุขนาดใหญ่
(เช่น กระดานโต้คลื่น กล้องหลังคา เป็นต้น) ทำให้
หลังการรถยนต์อยู่ภายใต้ความเค้นเพิ่มเติมเนื่องจาก
แรงต้านอากาศที่เพิ่มขึ้นอย่างมาก ดังนั้น เมื่อทำการ
ขนย้ายกระดานโต้คลื่น ให้วางกลับด้านบนลงโดยให้
ปลายชี้ไปด้านหน้า



- 1 เปิดฝาครอบสี่ฟ้านหลังรถยนต์
- 2 ดัดสลักเกลียวพร้อมประเก็นวงแหวนในแต่ละแขนยึดของที่ยึดสัมภาระ
- 3 ให้สังเกตหมายบนแท่งรับสัมภาระ จะมีหมายไว้สำหรับการวางด้านหน้าและด้านหลัง
- 4 ใส่ที่ยึดสัมภาระกับแขนยึดบนหลังคาโดยใช้ประแจหกเหลี่ยม
ค่าแรงบิดที่กำหนดในการขัน: 3 นิวตันเมตร (2 ปอนด์ฟุต)
- 5 ตรวจสอบว่าที่ยึดสัมภาระยึดติดแน่น

หมายเหตุ

ถ้าติดตั้งที่ยึดสัมภาระอยู่บนรถยนต์ แต่ไม่ได้ใช้เป็นอุปกรณ์เสริมเพื่อการบรรทุกของบนหลังคาสามารถติดแถบยางในร่องที่ยึดสัมภาระ (มีในชุด 12 797 739 และ 32 025 592 เท่านั้น)

พับฝาครอบลงหลังจากเอาที่ยึดสัมภาระออก

สำคัญ

ควรเก็บประแจหกเหลี่ยมไว้ในที่ที่ปลอดภัย
ไม่ควรเก็บไว้ในรถยนต์หรือเก็บไว้กับที่ยึดสัมภาระ