

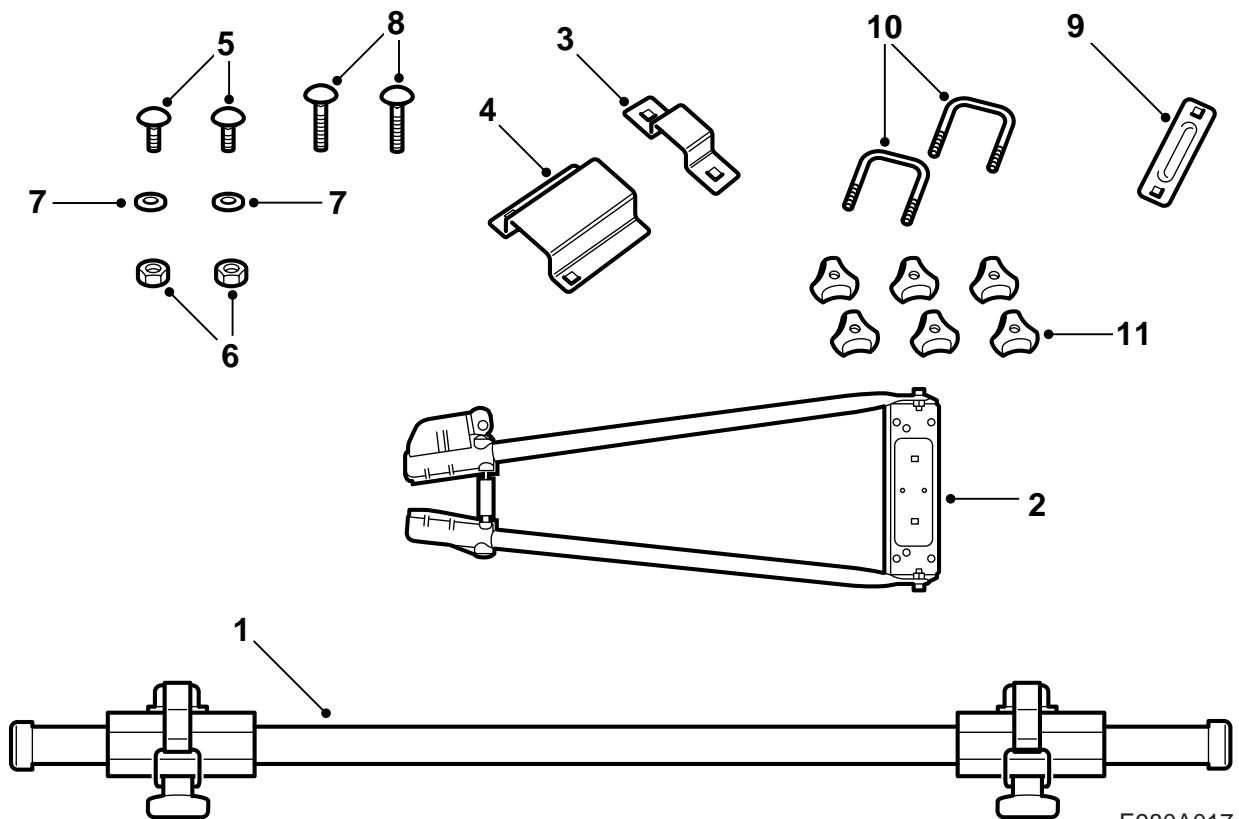


MONTERINGSANVISNING · INSTALLATION INSTRUCTIONS
MONTAGEANLEITUNG · INSTRUCTIONS DE MONTAGE

Saab 900, Saab 9000, Saab 9-3, Saab 9-5

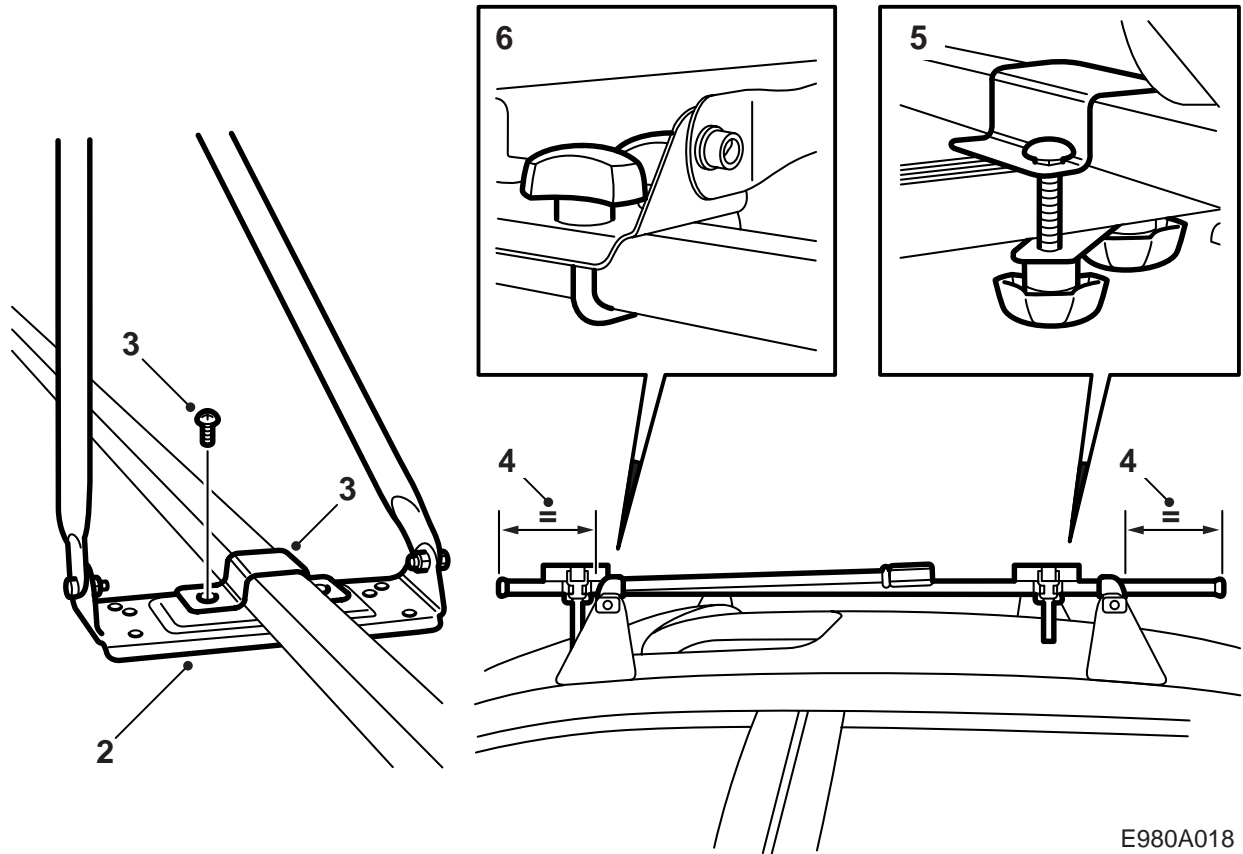
ที่ยึดจักรยาน

Accessories Part No.	Group	Date	Instruction Part No.	Replaces
12 798 668 400 107 793	9:89-17	Jun 02	12 798 670 (86 88 269)	86 88 269 Jun 97



E980A017

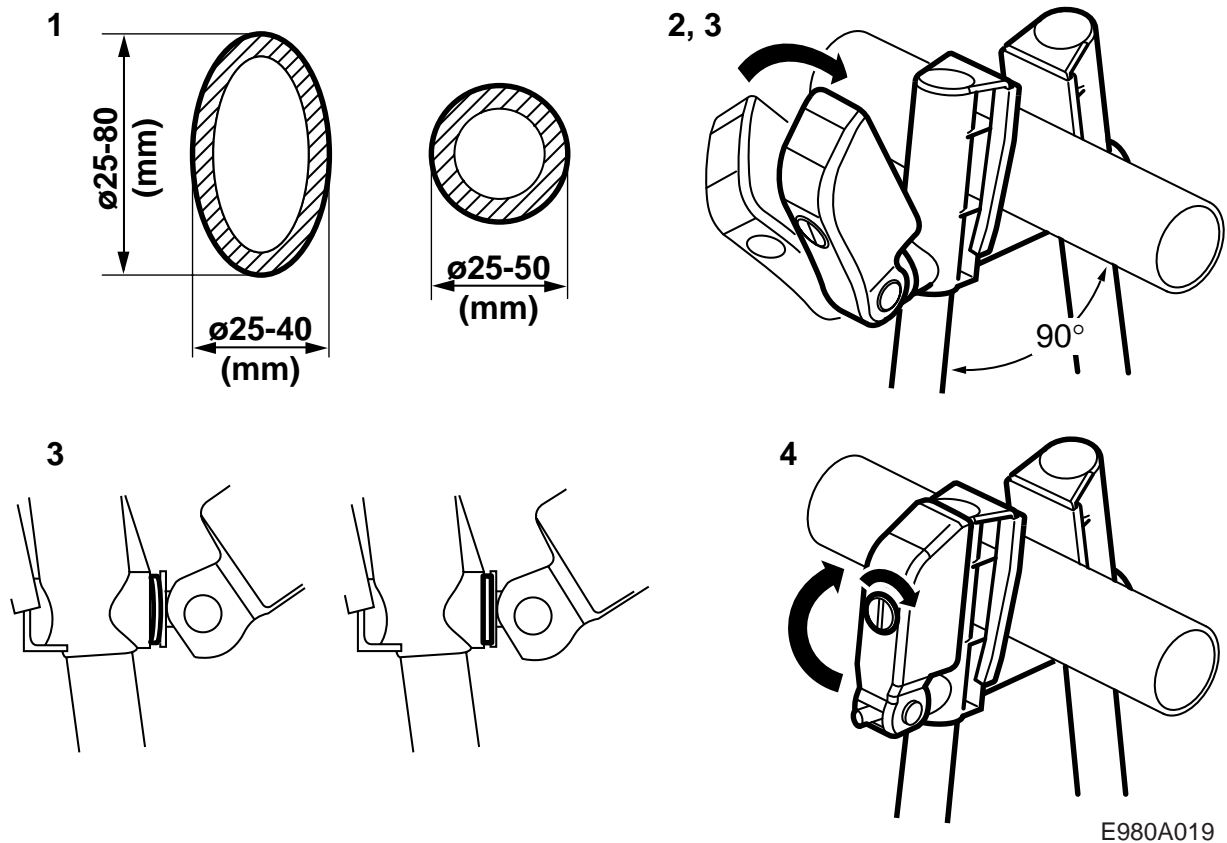
- 1 ท่อสี่เหลี่ยมพร้อมแผ่นล้อจักรยาน
- 2 ตัวหนีบ
- 3 ที่ยึด ด้านหน้า
- 4 ที่ยึด ด้านหลัง
- 5 สกรู (2 ตัว)
- 6 แป้นเกลียว (2 ตัว)
- 7 ประเก็นวงแหวน (2 ตัว)
- 8 สกรู (2 ตัว)
- 9 แผ่นยึดส่วนล่าง ด้านหลัง
- 10 สลักเกลียวรูปตัว U (2 ตัว)
- 11 แป้นเกลียวมือจับ



E980A018

การติดตั้งที่ยึดจักรยาน

- 1 ปรับแผ่นล้อที่ทอสีเหลี่ยมเพื่อให้เข้ากับจักรยาน
- 2 ใส่ทอสีเหลี่ยมที่ตัวหนีบ เพื่อให้แผ่นยึดสามารถเข้าได้ถึงด้านล่างของทอสีเหลี่ยม
- 3 ชั้นตัวหนีบเข้ากับทอสีเหลี่ยมให้แน่น
- 4 ยกที่ยึดจักรยานบนเฟืองพาหะบนหลังคา ปรับทอสีเหลี่ยมเพื่อให้ยื่นออกมาเท่าๆ กันในแต่ละด้านของเฟืองพาหะ
- 5 ดัดที่ยึดหลังเหนือทอสีเหลี่ยมและแผ่นยึดข้างใต้ ใช้แป้นเกลียวของมือจับและสกรูและชั้นที่ยึดให้แน่นกับเฟืองพาหะ
- 6 ใช้สลักเกลียวตัว U และแป้นเกลียวมือจับและชั้นที่ยึดด้านหน้าเข้ากันกับเฟืองพาหะ



E980A019

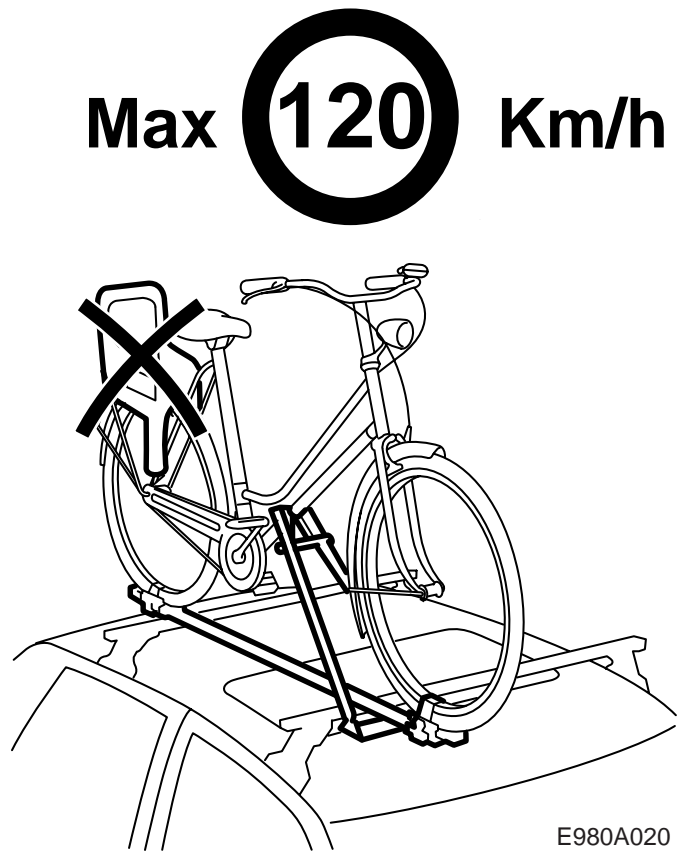
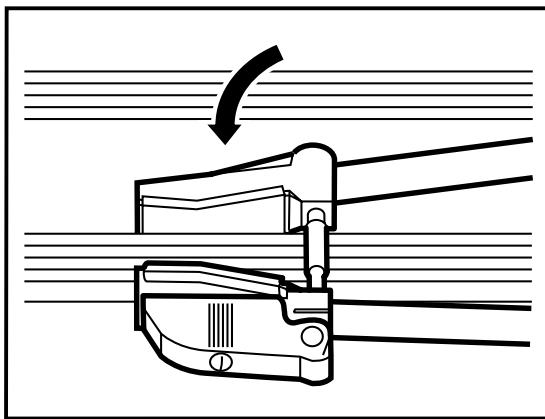
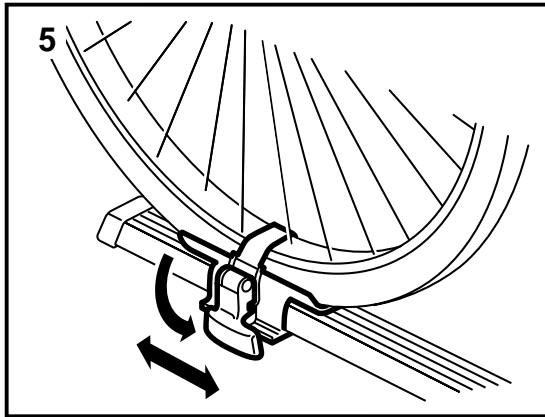
การติดตั้งจักรยานเข้ากับที่ยึดจักรยาน

- 1 ชั้นที่ยึดตัวหนีบให้เข้ากับกรอบจักรยาน กรอบจักรยานที่เข้ากัน เส้นผ่าศูนย์กลางกลาง 25-50 มม. และกรอบรูปไข่ b = เส้นผ่าศูนย์กลางกลาง 25-40 มม. h = เส้นผ่าศูนย์กลางกลาง 25-80 มม.
- 2 พับตัวหนีบขึ้นและวางกรอบจักรยานเข้าที่ตัวหนีบ

หมายเหตุ

ตรวจสอบว่าเป็นมุม 90 องศาระหว่างโครงจักรยานและแขนยึด

- 3 ชั้นกรอบจักรยานที่มีมือจับให้แน่น ชั้นเข้าจนประเก็นแหวนทรงกลมข้างมือจับแบนราบลง
- 4 พับมือจับขึ้นและล็อกให้แน่นด้วยการหมุนบิดสลักเกลียวไปที่ตำแหน่งแนวนอน



E980A020

5 ซึ่งล้อจักรยานที่แผ่นล้อให้แน่น ดึงสายพานรอบๆ วงล้อและยึดเข้ากับทางออกที่ด้านล่าง

ตำแหน่งขนย้ายที่ไม่มีจักรยาน

พับตัวหนักลงและขันท่อนี่เหลี่ยมที่มีมือจับให้แน่น ล็อคมือจับให้แน่นด้วยตัวล็อคบิด

สำคัญ

ห้ามติดที่นั่งเด็กบนจักรยานในระหว่างการขนย้าย

ความเร็วสูงสุดระหว่างการขนย้าย **120 กม./**

ชม.