

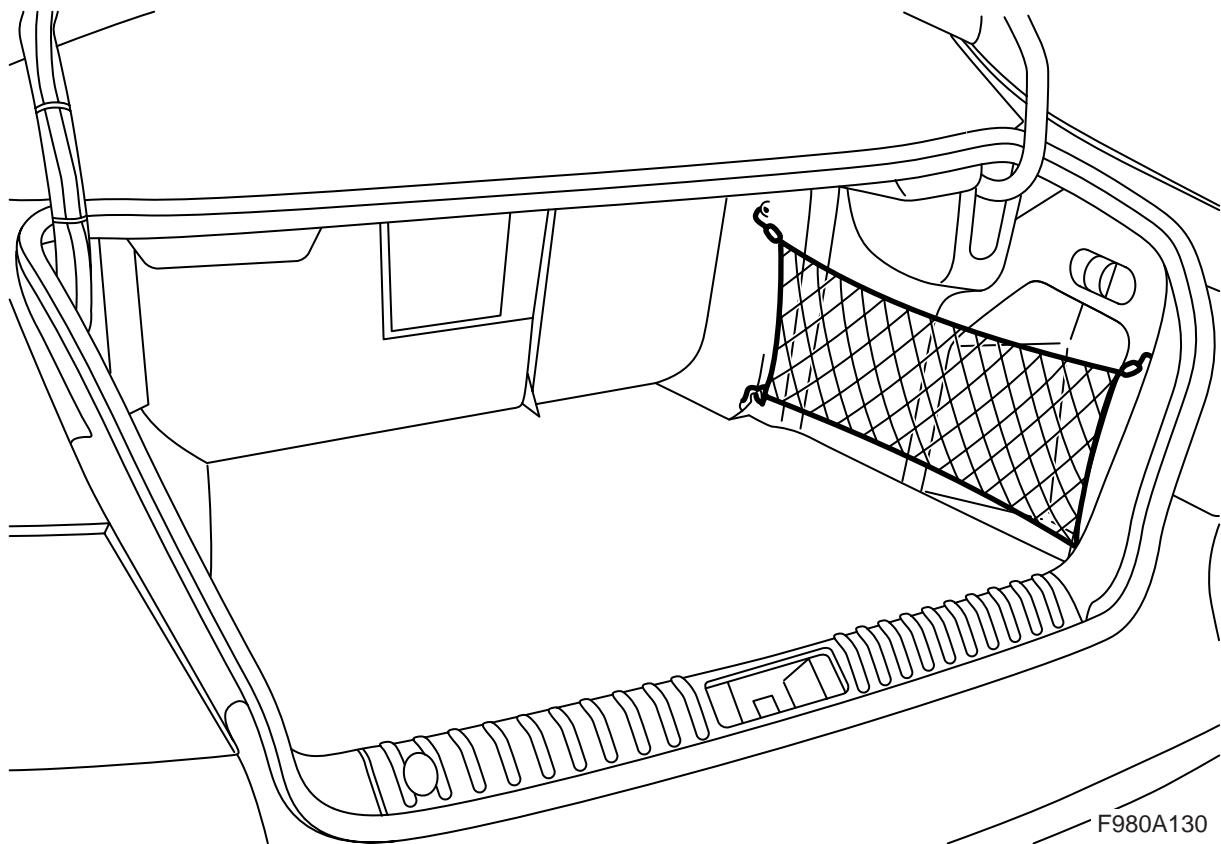


**MONTERINGSANVISNING · INSTALLATION INSTRUCTIONS
MONTAGEANLEITUNG · INSTRUCTIONS DE MONTAGE**

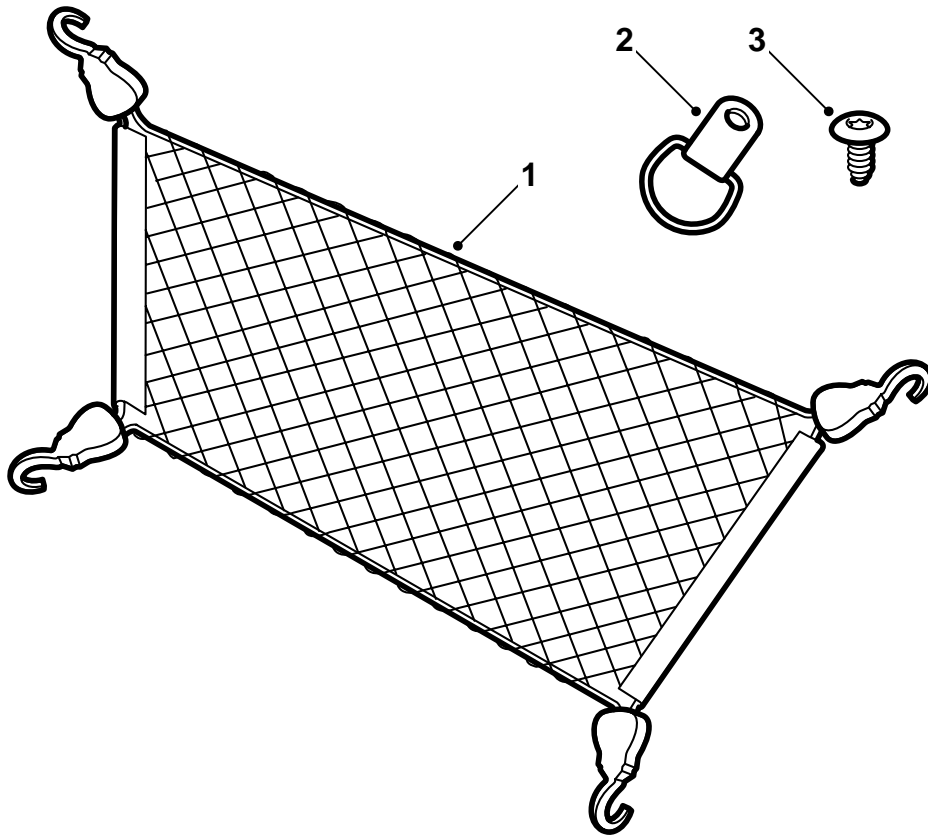
Saab 9-3 4D M03-, Saab 9-3 5D M06-, Saab 9-5 5D

ตาข่ายสัมภาระ ติดตั้งด้านข้าง

Accessories Part No.	Group	Date	Instruction Part No.	Replaces
12 804 870	9:89-23	Febr 05	12 804 874	12 804 874 Jun 03



F980A130



E980A114

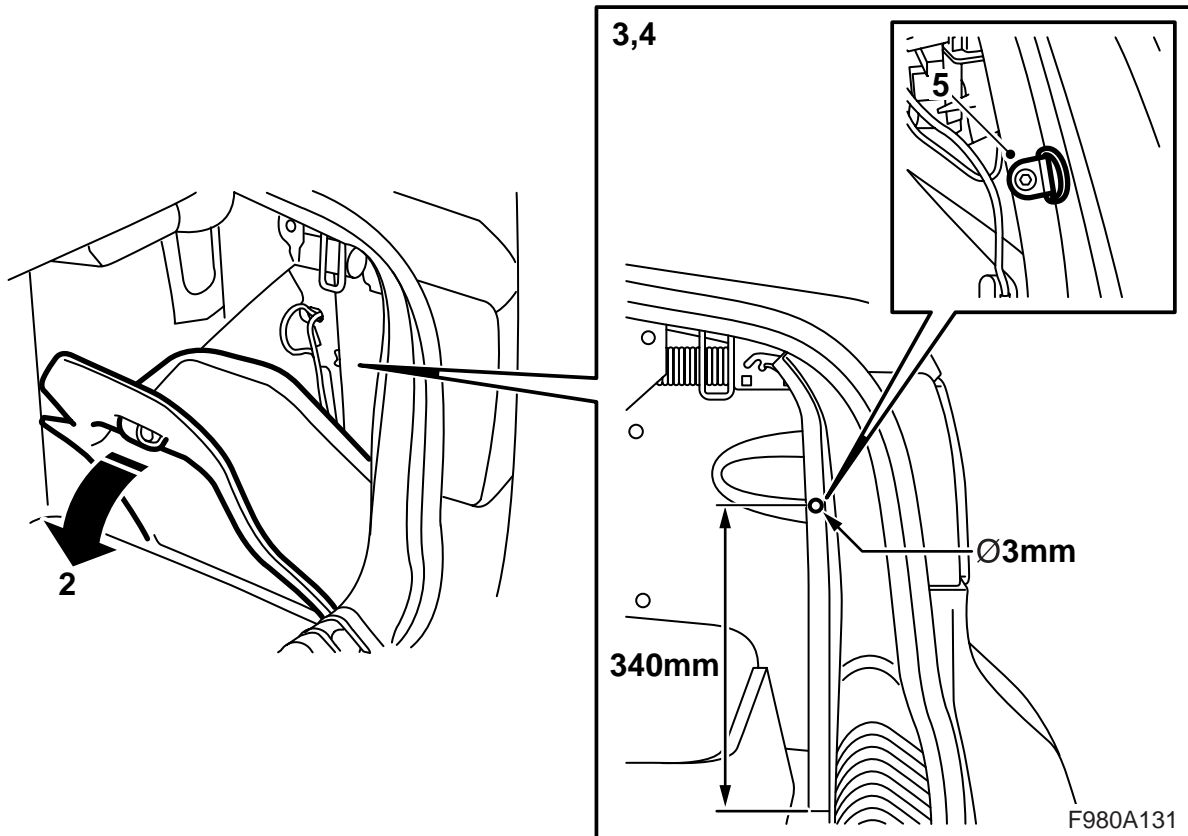
1 ตาข่ายสัมภาระ

2 ห่วง (x3)

(สำหรับ Saab 9-3 4D M03, Saab 9-3 5D M06-
และ Saab 9-5 5D จะใช้ห่วงเพียง 2 อันเท่านั้น)

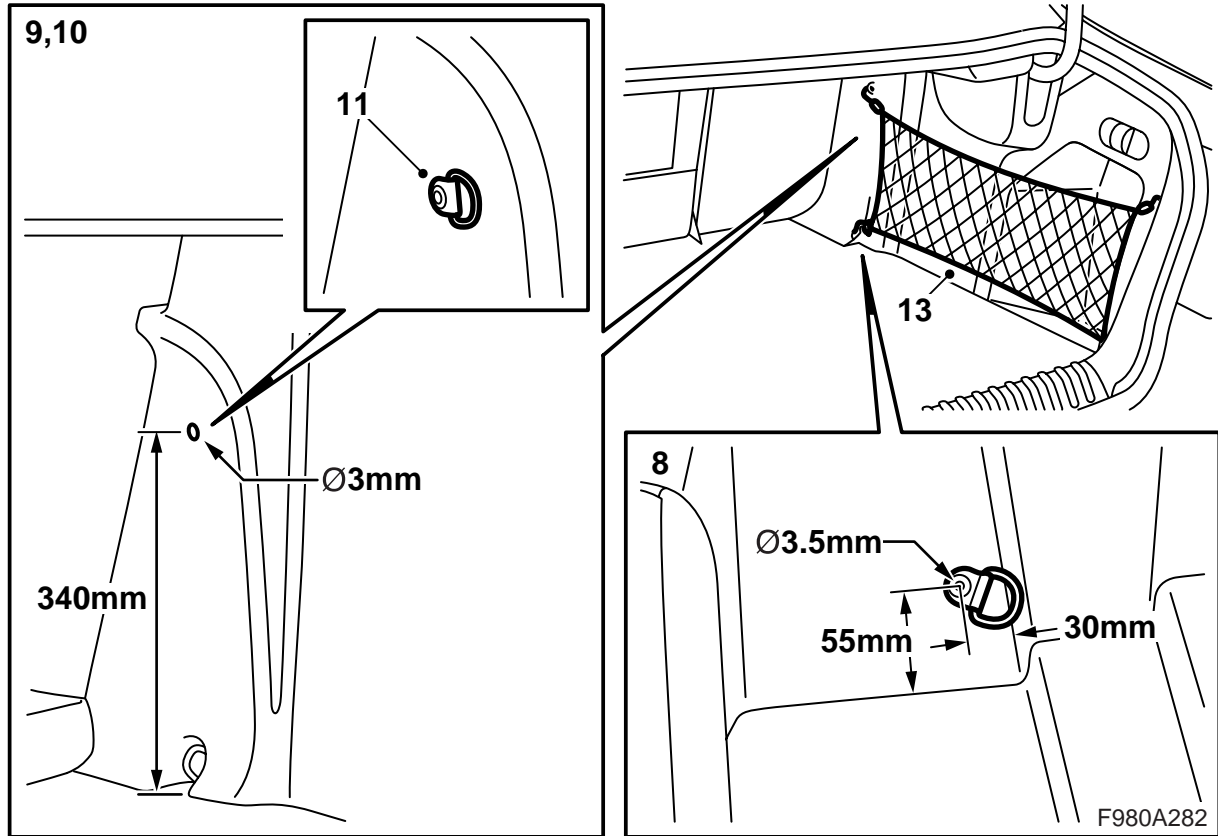
3 สลักเกลียว (x3)

(สำหรับ Saab 9-3 4D M03, Saab 9-3 5D M06-
และ Saab 9-5 5D จะใช้สลักเกลียวเพียง 2 ตัว
เท่านั้น)



Saab 9-3 4D M03-

- 1 เปิดฝาทำยรถ
- 2 ปิดช่องในขอบต่างข้างด้านขวาของช่องเก็บสัมภาระ
- 3 ทำเครื่องหมายตำแหน่งรูในตัวกันขอบกันถลอก
ข้างด้านขวา 340 มม. เหนือด้านล่างของตัวกันขอบ
กันถลอก
- 4 เจาะรูในตัวกันขอบกันถลอกด้านข้างด้วยดอกสว่าน
ขนาด 3 มม.
- 5 ติดตั้งห่วง
- 6 ปิดช่องในขอบต่างข้างด้านขวาของช่องเก็บสัมภาระ



- 7 พับส่วนด้านขวาของพนักพิงหลังของที่นั่งด้านหลังลง
- 8 **M04-** วัดจากพรมช่องเก็บสัมภาระและทำเครื่องหมายในขอบแต่งข้างด้านขวาสำหรับตำแหน่งห่วงด้านล่าง

15 วางคู่มือการติดตั้งไว้ในรถ

สำคัญ

ถ้ารถยนต์มีตาข่ายสัมภาระแบบที่ติดบนพื้น แสดงว่าได้ติดตั้งห่วงด้านหน้าแล้ว

เจาะรูด้วยดอกสว่านขนาด 3.5 มม. และติดห่วง

9 ทำเครื่องหมายตำแหน่งห่วงด้านบนในขอบแต่งข้าง 340 มม. จากพื้นช่องเก็บสัมภาระไปยังจุดเหนือห่วงยึดสัมภาระด้านหน้าตรงๆ

- **M03:** ห่วงยึดสัมภาระถูกเชื่อมไว้
- **M04-:** ห่วงยึดสัมภาระถูกขันด้วยสลักเกลียวไว้

10 เจาะรูในขอบแต่งข้างด้วยดอกสว่านขนาด 3 มม.

11 ติดตั้งห่วง

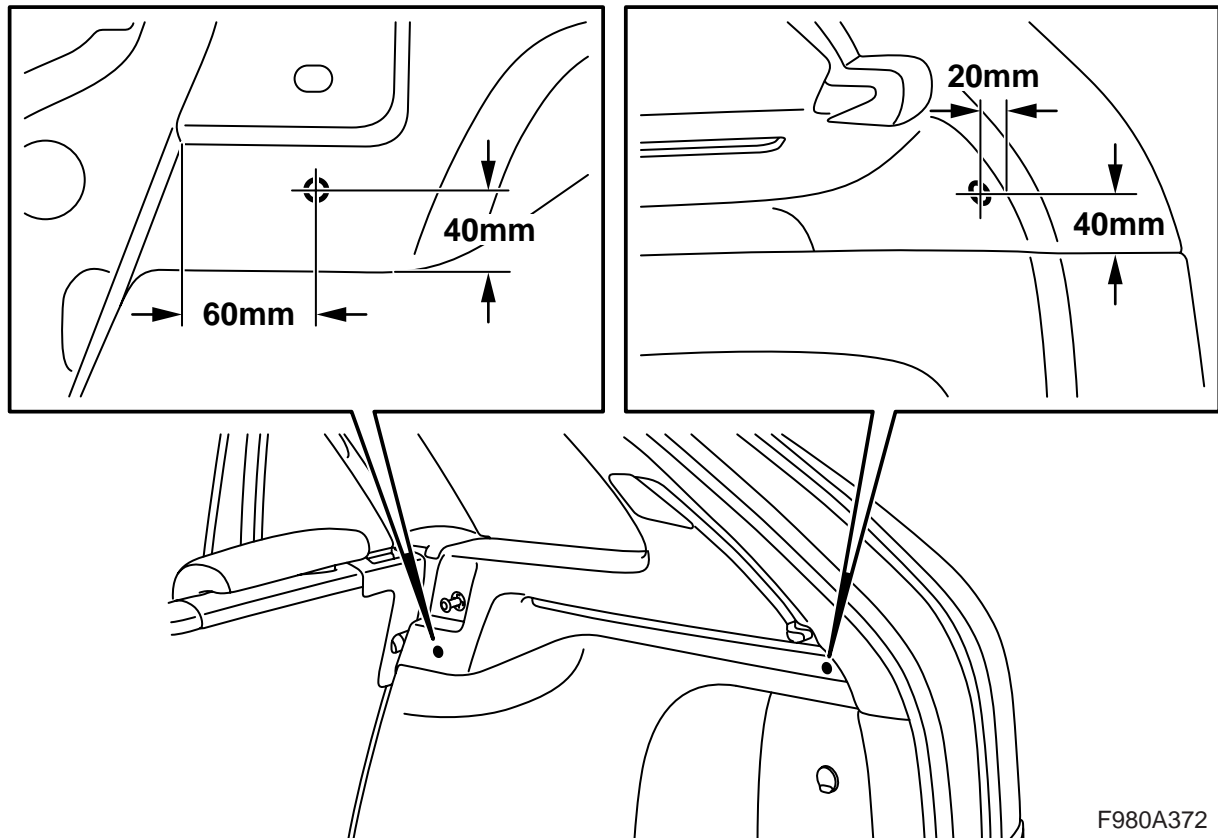
12 พับพนักพิงหลังของที่นั่งด้านหลังขึ้น

13 แขนงตาข่ายสัมภาระในแหวน D และยึดของของตาข่ายสัมภาระในห่วงขอภาระ

14 ปิดฝากระโปรงท้ายรถ

⚠ คำเตือน

ห้ามใช้ตาข่ายสัมภาระเพื่อยึดเหนี่ยวสัมภาระ
ตาข่ายสัมภาระได้ถูกออกแบบมาสำหรับยึดวัตถุที่มีน้ำหนักเบาให้อยู่กับที่ขณะทำการขับขี่
สัมภาระทั้งหมดจะต้องถูกยึดไว้ให้แน่นอย่างดี โดยเฉพาะเมื่อทำการขับขี่โดยมีที่นั่งด้านหลังพับลง
ใช้สายพานยึดที่ออกแบบมาสำหรับจุดประสงค์นี้โดยเฉพาะ เช่น 400 111 951

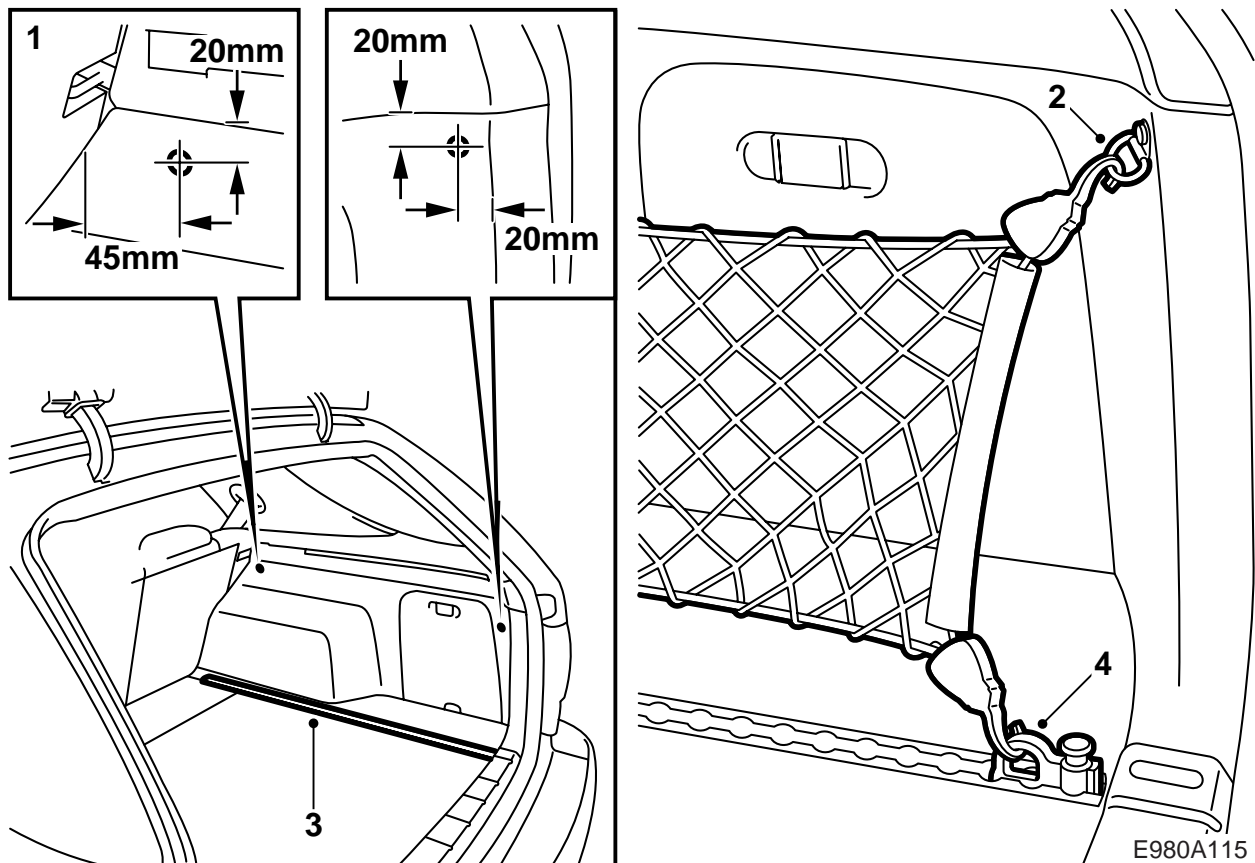


Saab 9-3 5D

- 1 เจาะรูที่ขอบแต่งข้าง ดูรูป ใช้ดอกสว่านขนาด 3 มม. ระยะห่างในแนวตามยาวสำหรับรูหลังจะต้องวัดจากมุมของขอบแต่ง
- 2 ชั้นหุ้มต่างๆ ให้แน่นในขอบแต่งข้าง
- 3 แขนงตาข่ายในตัวยึดด้านบน และใส่ขอด้านล่างของตาข่ายสัมภาระให้แน่นในห่วงขอภาระ
- 4 วางคู่มือการติดตั้งไว้ในรถ

⚠ คำเตือน

ห้ามใช้ตาข่ายสัมภาระเพื่อยึดเหนี่ยวสัมภาระ
ตาข่ายสัมภาระได้ถูกออกแบบมาสำหรับยึดวัตถุที่มีน้ำหนักเบาให้อยู่กับที่ขณะทำการขับขี่
สัมภาระทั้งหมดจะต้องถูกยึดไว้ให้แน่นอย่างดี โดยเฉพาะเมื่อทำการขับขี่โดยมีที่นั่งด้านหลังพับลง
ใช้สายพานยึดที่ออกแบบมาสำหรับจุดประสงค์นี้โดยเฉพาะ เช่น 400 111 951



Saab 9-5 5D

- 1 เจาะรูที่ขอบแต่งข้าง ดูรูป ใช้ดอกสว่านขนาด 2.5 มม. จะต้องวัดระยะห่างในแนวตามยาวสำหรับรู หลังจากมุมของขอบแต่ง
- 2 ชั้นหุ้มยัดที่ขอบแต่งข้างให้แน่นเพื่อให้สลักเกลียว อยู่ที่ด้านในของหุ้มยัด
- 3 ถอดขอบปิดออกจากรางยึดสัมภาระด้านขวา
- 4 แขนวนตาข่ายขึ้นในตัวยึดด้านบนและติดห่วงลากจูง 2 ตัวที่รางยึดสัมภาระใต้หุ้มในขอบแต่งข้าง
- 5 เกี่ยวขอด้านล่างของตาข่ายสัมภาระในหุ้มสัมภาระ ให้แน่น
- 6 วางคู่มือการติดตั้งไว้ในรถ

⚠ คำเตือน

ห้ามใช้ตาข่ายสัมภาระเพื่อยึดเหนี่ยวสัมภาระ
ตาข่ายสัมภาระได้ถูกออกแบบมาสำหรับยึดวัตถุที่มี
น้ำหนักเบาให้อยู่กับที่ขณะทำการขับขี่
สัมภาระทั้งหมดจะต้องถูกยึดไว้ให้แน่นอย่างดี
โดยเฉพาะเมื่อทำการขับขี่โดยมีที่นั่งด้านหลังพับลง
ใช้สายพานยึดที่ออกแบบมาสำหรับจุดประสงค์นี้โดย
เฉพาะ เช่น 400 111 951